

R E P U B L I C A M O L D O V A



N O R M A T I V Î N C O N S T R U C Ț I I

G.01.02

REȚELE ȘI ECHIPAMENTE AFERENTE CONSTRUCȚIILOR

NCM G.01.02:20XX

Instalații electrice

**Proiectarea și montarea instalațiilor electrice în
clădirile locative și publice**

EDIȚIE OFICIALĂ

MINISTERUL INFRASTRUCTURII ȘI DEZVOLTĂRII REGIONALE

CHIȘINĂU 20XX

Proiectarea și montarea instalațiilor electrice în clădirile locative și publice

CZU

Cuvinte cheie: iluminat artificial, alimentare cu energie electrică a clădirilor, sarcina electrică de calcul, schema rețelei electrice, rețele electrice de alimentare, rețele electrice de grup, comanda cu iluminatul, protecția rețelelor, evidența consumului de energie, măsuri de protecție contra electrocutării

Preambul

- 1 ELABORAT de către Ministerul Infrastructurii și Dezvoltării Regionale: Executant I.P. OATUCL, grup de creație
- 2 ACCEPTAT de către Comitetul Tehnic pentru Normare Tehnică și Standardizare în Construcții G.01-G.022"Instalații electrice, de automatizare, semnalizare și telecomunicații", procesul-verbal nr. _____ din _____20__.
- 3 APROBAT ȘI PUS ÎN APLICARE prin ordinul Ministrului infrastructurii și dezvoltării regionale nr. __ din _____20__ (Monitorul Oficial al Republicii Moldova, 20__, nr. __, art. ____), cu aplicare din _____20__.
- 4 Înlocuiește NCM G.01.02:2015

Introducere

Normele și regulile în construcții „Proiectarea și montarea instalațiilor electrice în clădirile locative și publice” se aplică la proiectarea și montarea sistemelor instalațiilor electrice ale clădirilor locative și publice și ale instalațiilor electrice ale clădirilor și ale încăperilor organizațiilor curativ-profilactice, ale clădirilor cu multe nivele și ale complexelor locative și publice în măsura în care acestea nu contravin cerințelor normativ-tehnice corespunzătoare. În Norme sunt expuse cerințele generale și recomandările privitor la proiectarea sistemelor de alimentare cu energie electrică a clădirilor locative și publice, reguli de proiectare ale instalațiilor de iluminat artificial și ale instalațiilor de putere. Sunt examinate întrebările ce țin de determinarea sarcinilor electrice ale clădirilor locative și publice, reguli de întocmire ale schemelor rețelelor electrice de alimentare și de grup a instalațiilor de putere și de iluminat, reguli și soluții de dirijare cu iluminatul din incinta acestor clădiri. Sunt expuse cerințele de protecție ale rețelelor electrice, de alegere a secțiunii conductoarelor, regulile de amenajare ale rețelelor electrice din incinta clădirilor locative și publice, de evidență a consumului de energie electrică și amplasarea aparatelor de măsurare. Un rol important se acordă măsurilor de protecție contra electrocutării.

Cuprins

1	Domeniul de aplicare	1
2	Referințe normative	1
3	Termeni și definiții	4
4	Dispoziții generale	5
5	Iluminatul artificial	6
	5.1 Sisteme și tipuri de iluminat	6
	5.2 Norme de iluminare	8
	5.3 Sursele de iluminat	11
	5.4 Alegerea și amplasarea corpurilor de iluminat	11
6	Alimentarea cu energie electrică	15
7	Sarcinile electrice de calcul	20
	7.1 Puterile electrice ale clădirilor locative	20
	7.2 Puterile electrice ale clădirilor publice	27
	7.3 Compensarea puterii reactive	37
8	Schemele rețelelor electrice	38
9	Rețelele de grup de forță	41
10	Rețelele de grup de iluminat	42
11	Controlul cu iluminatul	43
12	Protecția rețelelor electrice interioare cu tensiunea de până la 1000 V și alegerea secțiunii conductoarelor	47
13	Curenții de scurtcircuit	48
14	Instalații de distribuție, tablouri generale de distribuție, tablouri de distribuție, puncte și panouri electrice	48
15	Instalațiile rețelelor electrice de interior	50
16	Încălzirea și alimentarea cu apă caldă manageră produsă de aparatele de încălzire electrice și de termogeneratoarele pe combustibil gazos	59
17	Evidența energiei electrice, aparatele de măsurat	61
18	Măsuri de protecție contra electrocutării	64
	Anexa A (informativă)	70
	Anexa B (informativă)	71
	Anexa C (informativă)	72
	Anexa D (informativă)	73
	Anexa E (informativă)	74
	Anexa F (informativă)	
	Bibliografie	77
	Traducerea autentică a documentului în limba rusă	78

N O R M A T I V Î N C O N S T R U C Ţ I I

Proiectarea și montarea instalațiilor electrice în clădirile locative și publice

Проектирование и монтаж электроустановок жилых и общественных зданий

Design and installation of electrical installations in residential and public buildings

Data punerii în aplicare: 20XX-00-00

1 Domeniul de aplicare

1.1 Prezentul document normativ trebuie respectat la proiectarea și montarea instalațiilor electrice ale clădirilor locative și publice noi construite și reconstruite în orașe și localități rurale și se aplică pentru rețelele electrice la tensiunea alternativă sub 1000V și la tensiunea de curent continuu 1500V inclusiv, precum și pentru rețele electrice la tensiune înaltă (peste 1000V, dar nu mai înalt de 35 kV) de curent alternativ.

1.2 La proiectarea și montarea instalațiilor electrice ale clădirilor și complexelor unice, a încăperilor organizațiilor curativ-profilactice, prezentul document normativ se aplică în măsura în care acestea nu contravin cerințelor documentelor normative corespunzătoare.

1.3 Prezentul document normativ nu se aplică la proiectarea acționărilor electrice și a utilajului electric al instalațiilor electrotehnice speciale (ascensoare, utilaj tehnologic cinematografic, centrelor de calcul, instituțiilor medicale și de profilaxie, instituțiilor de cercetări-științifice etc.), precum și la proiectarea dispozitivelor de automatizare a instalațiilor sanitar-tehnice, instalațiilor de protecție contra incendiului și a altor instalații tehnologice.

2 Referințe normative

În prezentul document normativ sunt utilizate referințe la documentele ce urmează:

Codul documentului	Denumirea documentului normativ
NCM A.07.02	Procedura de elaborare, avizare, aprobare și conținutul-cadru al documentației de proiect pentru construcții.
NCM A.08.02	Securitatea și sănătatea muncii în construcții.
NCM B.01.01	Sistematizarea teritoriului și a localităților. Ghid de proiectare urbană în concordanță cu principiile de protecție a mediului
NCM C.01.04	Construcții civile. Clădiri administrative. Norme de proiectare.
NCM C.01.08	Blocuri locative.
NCM C.01.12	Clădiri civile. Clădiri și construcții publice.
NCM C.01.15	Clădiri civile. Clădiri de locuit rezidențiale. Norme de proiectare.
NCM C.04.02	Iluminatul natural și artificial.
NCM E.03.02	Protecția împotriva incendiilor a clădirilor și instalațiilor.
NCM E.03.03	Dotarea clădirilor și instalațiilor cu sisteme automate de semnalizare și stingere a incendiilor.

NCM E.03.05	Instalații automate de stingere și semnalizare a incendiilor. Normativ de proiectare.
NCM G.01.01	Proiectarea alimentării cu energie electrică a întreprinderilor industriale
NCM G.01.03	Dispozitive electrotehnice.
NCM G.02.01	Rețele (sisteme) de comunicații electronice, instalații de automatizare și semnalizare pentru clădiri și construcții.
NCM G.02.02	Amenajarea protecției clădirilor și construcțiilor contra trăsnetului.
NCM G.02.03	Proiectarea rețelelor electrice orășenești.
NCM G.04.04	Alimentarea cu căldură pe apartamente a blocurilor de locuit cu termogeneratoare pe combustibil gazos.
NCM G.04.10	Centrale termice.
CP C.04.04	Proiectarea sistemelor de iluminat de siguranță în clădiri și construcții.
ПУЭ	Правила устройства электроустановок
РД 34.21.122	Инструкция по устройству молниезащиты зданий и сооружений.
GOST 28249	Короткие замыкания в электроустановках. Методы расчета в электроустановках переменного тока напряжением до 1 кВ.
IEC 60364-5-551	Instalații electrice de joasă tensiune. Partea 5-55: Alegerea și instalarea echipamentelor electrice. Alte echipamente. Articolul 551: Grupuri generatoare de joasă tensiune.
IEC 60364-5-559	Instalații electrice de joasă tensiune. Partea 5-559: Alegerea și montarea echipamentelor electrice. Corpuri și instalații de iluminat.
SM CEI/TR 60755	Reguli generale pentru dispozitive de protecție la curent diferențial rezidual.
SM EN 12193	Lumină și iluminat. Iluminatul sportiv.
SM EN 12464-1	Lumină și iluminat. Iluminatul locurilor de muncă. Partea 1: Locuri de muncă interioare.
SM EN 14992	Produse prefabricate de beton. Elemente pentru pereți.
SM EN 13501-6	Clasificarea la foc a produselor și elementelor de construcție. Partea 6: Clasificare folosind rezultatele încercărilor de reacție la foc a cablurilor de energie, de comandă și de comunicații
SM EN 50160	Caracteristici ale tensiunii în rețelele electrice publice de distribuție.
SM EN 50575	Cabluri de energie, de comandă și de comunicații. Cabluri pentru aplicații generale în lucrări de construcții care sînt conforme cu prescripțiile privind reacția la foc

SM EN 60335-1	Aparate electrice pentru uz casnic și scopuri similare. Securitate. Partea 1: Prescripții generale.
SM EN 60445	Principii fundamentale și de securitate pentru interfață om-mașină, marcare și identificare. Identificarea bornelor echipamentelor, a extremităților conductoarelor și a conductoarelor.
SM EN 60519-1	Securitatea în instalațiile destinate tratamentului electrotermic și electromagnetic. Partea 1: Cerințe generale.
SM EN IEC 60598-2-17	Corpuri de iluminat. Partea 2-17: Condiții speciale. Corpuri de iluminat pentru iluminatul scenelor de teatru, studiourilor de televiziune și de cinema (de interior și de exterior)
SM EN IEC 61439-1	Ansambluri de aparataj de joasă tensiune. Partea 1. Reguli generale.
SM HD 60364-4-41	Instalații electrice de joasă tensiune. Partea 4-41: Măsurile de protecție pentru asigurarea securității. Protecția împotriva șocurilor electrice.
SM HD 60364-4-43	Instalații electrice de joasă tensiune. Partea 4-43: Protecție pentru asigurarea securității. Protecție împotriva supracurenților.
SM HD 60364-4-443	Instalații electrice de joasă tensiune. Partea 4-44: Protecție pentru asigurarea securității. Protecție împotriva perturbațiilor de tensiune și a perturbațiilor electromagnetice. Articolul 443: Protecție împotriva supratensiunilor tranzitorii de origine atmosferică sau de comutație.
SM HD 60364-4-46	Instalații electrice de joasă tensiune. Partea 4-46: Protecție pentru asigurarea securității. Secționare și comandă.
SM HD 60364-5-54	Instalații electrice de joasă tensiune. Partea 5-54: Alegerea și montarea echipamentelor electrice. Instalații de legare la pământ și conductoare de protecție.
SM HD 60364-7-710	Instalații electrice de joasă tensiune Partea 7-710: Prescripții pentru instalații sau amplasamente speciale. Amplasamente pentru utilizări medicale.
SM SR EN 1838	Aplicații ale iluminatului. Iluminatul de siguranță.
SM SR EN 50274	Ansambluri de aparataj de joasă tensiune. Protecția împotriva șocurilor electrice. Protecția împotriva contactului direct involuntar cu părți active periculoase.
SM SR EN 60335-1	Aparate electrice pentru uz casnic și scopuri similare. Securitate. Partea 1: Prescripții generale.
SM SR EN 60335-2-30	Aparate electrice pentru uz casnic și scopuri similare. Securitate. Partea 2-30: Prescripții particulare pentru aparate de încălzit încăperi.
SM SR EN 60519-2	Securitatea în instalațiile electrotermice. Partea 2: Prescripții particulare pentru instalațiile de încălzire cu rezistență.
SM SR EN 60529	Grade de protecție asigurate prin carcase (Cod IP)
SM SR EN 60947-5-1	Aparataj de joasă tensiune. Partea 5-1: Aparate și elemente de comutație pentru circuite de comandă. Aparate electromecanice pentru circuite de comandă.
SM SR EN 61140	Protecție împotriva șocurilor electrice. Aspecte comune în instalații și echipamente electrice

SM SR EN 61230	Lucrări sub tensiune. Dispozitive portabile de legare la pământ sau de legare la pământ și în scurtcircuit
SM SR EN 62262	Grade de protecție asigurate prin carcasele echipamentelor electrice împotriva impacturilor mecanice din exterior (cod IK)
SM SR HD 60364-1	Instalații electrice de joasă tensiune. Partea 1: Principii fundamentale, determinarea caracteristicilor generale, definiții.
SM SR HD 60364-4-42	Instalații electrice de joasă tensiune. Partea 4-42: Protecție pentru asigurarea securității. Protecție împotriva efectelor termice.
SM SR HD 60364-5-51	Instalații electrice de joasă tensiune. Partea 5-51: Alegerea și montarea echipamentelor electrice. Reguli generale.
SM SR HD 60364-5-52	Instalații electrice de joasă tensiune. Partea 5-52: Alegerea și montarea echipamentelor electrice. Sisteme de pozare.
SM SR HD 60364-5-534	Instalații electrice de joasă tensiune. Partea 5-53: Alegerea și instalarea echipamentelor electrice. Secționare, întrerupere și comandă. Articolul 534: Dispozitive de protecție împotriva supratensiunilor tranzitorii.
SM SR HD 60364-5-54	Instalații electrice de joasă tensiune. Partea 5-54: Alegerea și montarea echipamentelor electrice. Instalații de legare la pământ și conductoare de protecție.
SM SR HD 60364-5-551	Instalații electrice de joasă tensiune. Partea 5-55: Alegerea și instalarea echipamentelor electrice. Alte echipamente. Articolul 551: Grupuri generatoare de joasă tensiune.
SM SR HD 60364-5-56	Instalații electrice de joasă tensiune. Partea 5-56: Alegerea și instalarea echipamentelor electrice. Servicii de securitate.
SM SR HD 60364-7-701	Instalații electrice de joasă tensiune. Partea 7-701. Prescripții pentru instalații sau amplasamente speciale. Încăperi cu cadă de baie sau duș.
SM SR HD 60364-7-703	Instalații electrice în construcții. Partea 7-703: Prescripții pentru instalații sau amplasamente speciale. Încăperi și cabine prevăzute cu încălzitoare pentru saune.
SM SR HD 60364-7-704	Instalații electrice de joasă tensiune. Partea 7-704: Prescripții pentru instalații sau amplasamente speciale. Instalații pentru șantiere de construcții și de demolare.
SM SR HD 60364-7-706	Instalații electrice de joasă tensiune. Partea 7-706: Prescripții pentru instalații sau amplasamente speciale. Incinte electroconductoare înguste.
SM SR HD 60364-7-717	Instalații electrice de joasă tensiune. Partea 7-717: Prescripții pentru instalații sau amplasamente speciale. Unități mobile sau transportabile.
NRS 35-03-73	Reguli de construire și exploatare inofensivă a ascensoarelor. Departamentul Moldovastandard.

NOTĂ – La utilizarea acestui document normativ este oportun de a verifica valabilitatea documentelor normative conform Catalogului documentelor normative (DN) în construcții actualizat în fiecare an, cu situația la 1 ianuarie a anului curent, conform indicatorilor informativi, publicați în anul curent, precum și valabilitatea/actualizarea sau anularea funcționării standardului respectiv pe site-ul www.standard.md.

3 Termeni, definiții și abrevieri

3.1 Termeni și definiții

În acest document normativ sunt utilizați termeni stabiliți în documente normative, ПУЭ, precum și termeni și definiții în corespundere cu NCM C.01.08, NCM C.01.15, NCM C.01.04 și СНиП 2.08.02.

3.1.1

echipament de măsurare

aparat sau sistem destinat măsurării cantității de energie electrică livrată și, după caz, a puterii electrice în scopul facturării

3.1.2

evidența comercială a energiei electrice

evidența consumului de energie electrică pentru achitarea dintre furnizor și consumator

3.1.3

evidența tehnică a energiei electrice

evidența consumului de energie electrică pentru verificare și scopuri tehnice la consumator

3.1.4

factor de mentenanță (FM)

depinde de tipul lămpilor și corpurilor de iluminat, de posibila poluare și prăfuire a încăperii, precum și de metodele de deservire și intervalele de curățire a corpurilor de iluminat. Poate fi determinat cu expresia:

$$FM = LLWF \cdot LLF \cdot LWF \cdot RWF,$$

unde:

LLWF - este factorul care caracterizează deprecierea fluxului luminos al lămpilor pe parcursul termenului de viață;

LLF - factorul «mortalității lămpilor», care caracterizează ieșirea din funcțiune a lămpilor pe parcursul duratei lor de exploatare;

LWF - factorul de exploatare a corpurilor de iluminat, care ține cont de acțiunea murdăririi sistemului optic al corpurilor de iluminat pe parcursul dintre două curățire consecutive;

RWF - factorul de exploatare al încăperilor, care ține cont de reducerea factorilor de reflexie a pereților și tavanului.

3.1.5

instalație de racord (IR)

Instalație electrică prin care se face legătura dintre rețeaua electrică și centrala electrică sau instalația de utilizare

3.1.6

instalație de racord și distribuție (IRD)

ansamblul de construcții, aparate și dispozitive instalate la intrarea liniei de alimentare în clădire sau în partea ei adiacentă, care include de asemenea aparatele și dispozitivele liniilor de plecare

3.1.7

interfață

sistemul de mijloace tehnice și reguli pentru interconexiunea și interacțiunea componentelor sistemului

3.1.8

interfață numerică

schimb numeric de informații între programe, dispozitive, sisteme de interacțiune umană și sistemul de operare

3.1.9

protocol

un sistem formal de reguli care reglementează formatele și procedurile de schimb de informație dintre două sau mai multe componente ale sistemului

3.1.10

sistem automatizat de control și evidență a energiei electrice (SACEE)

sistem de mijloace tehnice și de program pentru măsurarea automatizată la distanță, colectarea, transmiterea, prelucrarea, reflectarea și documentarea rezultatelor consumului de energie electrică în punctele teritoriale de evidență, amplasate la obiectele furnizorului sau consumatorilor

3.1.11

sistem de prevenire și stingere a incendiului (SPSI)

se determină în conformitate cu prevederile normativului NCM E.03.02

3.1.12

tablou general de distribuție (TGD)

tablou de distribuție, prin care se efectuează alimentarea cu energie electrică a întregii clădiri sau a unei părți adiacente. Rolul TGD îl poate îndeplini IRD sau tabloul de joasă tensiune a postului de transformare (PT)

3.2 Abrevieri

AAR – anclanșarea automată a rezervei

BPLP – bara principală de legare la pământ

CIL – corp de iluminat

DPD – Dispozitiv de protecție diferențial

ID – instalație de distribuție

IDI – instalație de distribuție de tip închis

IR – instalație de racord

IRD - instalație de racord și distribuție

LED – lighting emitting diode (diodă emițătoare de lumină)

PT – post de transformare

PTP – post de transformare prefabricat

RAR – reanclanșarea automată rapidă

SPSI – sistem de prevenire și stingere a incendiului

TGD – tablou general de distribuție

ПУЭ – Правила устройства электроустановок (Norme de amenajare a instalațiilor electrice -NAIE)

4 Dispoziții generale

4.1 Utilajele și materialele utilizate în instalațiile electrice trebuie să posede certificat de conformitate și siguranță împotriva incendiului și să corespundă cerințelor standardelor de stat.

4.2 Construcția, execuția, modul instalării, clasa izolației și gradul de protecție al utilajului electric trebuie să corespundă tensiunii nominale a rețelei și condițiilor mediului înconjurător.

4.3 Pentru păstrarea și reparația corpurilor de iluminat și a utilajului electric în clădirile publice, trebuie prevăzute încăperi separate (pentru un număr de 300 și mai mare de corpuri de iluminat) din considerente 10 m² pentru fiecare 1000 de corpuri de iluminat instalate, dar nu mai puțin de 15 m².

Corpurile de iluminat instalate la înălțime de 5 m și mai jos de la podea (se consideră înălțimea până la extremitatea de jos a corpurilor de iluminat) sunt deservite de pe scări, scări portante și mijloace tehnice similare.

În compartimentul soluții arhitectural-constructive al proiectului, trebuie prevăzute mijloace tehnice pentru întreținerea corpurilor de iluminat instalate la o înălțime mai mare de 5 m de la podea (dispozitive mobile de podea pentru ridicare, poduri staționare și mobile, galerii etc.), precum de a prevedea încăperea pentru păstrarea mijloacelor tehnice pentru deservirea corpurilor de iluminat, montate la înălțimea de peste 5 m de la podea.

4.4 La proiectarea instalațiilor de iluminat, este necesar să se țină cont de cerințele de exploatare ale corpurilor de iluminat.

Necesitatea includerii în documentația de proiectare a unei rezerve de corpuri de iluminat și alte echipamente electrice pentru depozitare în timpul funcționării instalației este determinată de beneficiar.

4.5 La proiectarea sistemelor interne de alimentare cu energie electrică, iluminat artificial și a echipamentelor electrice de forță cu utilizarea echipamentelor de ultimă generație, se vor lua în considerare prioritar soluțiile de montare și deservire recomandate de producătorii de echipament.

4.6 Lungimile necesare ale canelurilor pentru canalizarea cablurilor electrice, a nișelor și canalelor pentru instalarea echipamentelor electrice, a părților înglobate, a găurilor cu diametru de peste 50 mm, a plintelor și a platbandelor cu canale pentru cablaj electric trebuie să fie prevăzute în compartimentele arhitectural și de construcție a documentației de proiect și a devizului de cheltuieli, în conformitate cu sarcina întocmită de proiectantul compartimentului electrotehnic.

4.7 La proiectarea teritoriilor amenajărilor publice și de agrement în faza de construcție, precum și a teritoriilor clădirilor rezidențiale cu mai multe apartamente, în parcările auto deschise care fac parte din obiectele proiectate și (sau) sunt situate pe teritoriul clădirilor rezidențiale, trebuie prevăzute spații, dotate cu stații de încărcare pentru vehicule electrice, inclusiv stații de încărcare la curent alternativ în regim de încărcare lentă (puterea maximă a stației de încărcare 7,4 kW/32A).

Numărul locurilor de parcare trebuie să fie de cel puțin 4% de la numărul total al locurilor de parcare (pct.5.14 CP B.01.01).

Necesitatea locurilor de parcare dotate cu stații de încărcare pentru vehicule electrice din parcările cu o capacitate de până la 100 de locuri de parcare este determinată în sarcina de proiectare.

5 Iluminat artificial

5.1 Sisteme și tipuri de iluminat

5.1.1 Iluminatul artificial al spațiilor se clasifică în iluminatul general (de lucru), de avarie și de veghe. Iluminatul de avarie este divizat în iluminat de siguranță și iluminat de evacuare.

Caracteristicile normate ale iluminatului din încăperi pot fi asigurate atât de corpurile de iluminat de lucru, cât și de corpurile de iluminat de siguranță.

Schițele de lucru ale iluminatului artificial al clădirilor și construcțiilor trebuie întocmite în conformitate cu GOST 21.608 [14].

Iluminatul artificial al spațiilor poate fi de două tipuri - general (uniform și localizat) și combinat (mixt).

Iluminatul de lucru trebuie să fie prevăzut pentru toate zonele clădirilor. Pentru încăperile în care există zone cu condiții de iluminat natural diferite și moduri de funcționare diferite, este necesar un control separat al iluminării acestor zone.

Iluminatul de veghe este proiectat pentru a ilumina spațiile în afara orelor de program. Pentru iluminarea de veghe nu sunt stabilite valoarea și uniformitatea iluminării.

Pentru iluminatul artificial al spațiilor trebuie folosite surse de iluminat eficiente din punct de vedere energetic, acordându-se preferință, în cazul puterilor egale, surselor de lumină cu cea mai mare eficiență luminoasă și durată de viață.

5.1.2 În încăperile clădirilor locative și publice, de regulă, trebuie de utilizat sistemul de iluminat general. Sistemul de iluminat combinat trebuie prevăzut:

- a) în încăperile clădirilor publice în care se efectuează lucrări cu activități vizuale de gradul A-B, conform NCM C.04.02 (de exemplu, birouri, săli de lectură din biblioteci și arhive, etc.);
- b) la întreprinderile de deservire publică în spații industriale, în care se efectuează lucrări vizuale din categoriile I-IV (de exemplu, spații pentru lucrări de bijuterii și gravuri, reparații de îmbrăcăminte, ceasuri, echipamente electronice, încălțăminte, produse metalice etc.);
- c) în sălile de comerț ale întreprinderilor de vânzare cu amănuntul;
- d) în camerele de hotel;
- e) în sălile de mese ale restaurantelor și cafenelelor;
- f) pentru iluminarea zonelor funcționale individuale și a locurilor de muncă din clădirile unităților de îngrijire a sănătății.

5.1.3 Iluminatul de siguranță trebuie asigurat în încăperile:

- a) dispeceratelor, în birouri open space, în camerele de proiecție cinema, în centrele de comunicații, în încăperea TGD, la posturile de gardă de protecție contra incendiului, în posturile de pază permanentă;

- b) în vestiare cu un număr de locuri de păstrare de peste 300; la casele principale; în debarcaderele magazinelor, în sălile de comerț ale magazinelor cu autodeservire;
- c) în camerele pentru copii, în încăperile de grupe pentru copii și încăperile pentru joacă și de luat masa din instituțiile preșcolare;
- d) în vestibulurile hotelurilor, sălilor restaurantelor, încăperilor fondurilor de salvare ale hotelurilor și bazelor turistice;
- e) în punctele medicale, în blocurile de operații, sălile de reanimație, secțiile de naștere, sălile de pansament, sălile de manipulații, sălile de proceduri, în secțiile de primire, în laboratoarele analizelor de urgență, la posturile de veghe a surorilor medicale; în încăperile secției operative, în camerele de păstrare a lăzilor echipelor mobile, în camerele farmaceutice ale stațiilor de urgență medicală;
- f) în secțiile de mașini ale ascensoarelor, precum și în punctele termice și stațiile de pompare ale clădirilor locative;
- g) în încăperile pentru păstrarea substanțelor periculoase (acizi, substanțe otrăvitoare, soluții de dezinfectare, lichidelor ușor inflamabile, buteliilor cu gaze lichefiate, substanțe radioactive etc.), vezi NCM C.04.02.

În încăperile stațiilor de pompare, punctelor termice, în sala cazanelor, în stațiile de stingere a incendiilor din clădirile publice, iluminatul de securitate este prevăzut numai cu prezența permanentă a personalului de serviciu sau dacă receptoarele electrice ale acestor incinte aparțin consumatorilor de prima categorie din punct de vedere a fiabilității alimentării cu energie electrică.

5.1.4 Iluminatul de evacuare în clădirile publice trebuie asigurat:

- a) în încăperile de trecere, coridoare, holuri, foaiere și vestibuluri, la casa scârilor destinate pentru evacuarea persoanelor din clădiri, în care lucrează sau se află mai mult de 50 de pers.; din arhivele de cărți și documente; din școli, instituții preșcolare și școli-internate pentru copii, indiferent de numărul de persoane care se află acolo;
- b) în sălile bazinelor de înot, în sălile festive și sportive; în încăperile de recepție, vestiare, bucătării și încăperile de spălat și sortare ale instituțiilor preșcolare pentru copii și școli-internate;
- c) în sălile de așteptare, de dezbrăcare, de spălare, în sălile de dușuri, în camerele de băi cu aburi, în camerele de aer uscat fierbinte;
- d) în incinta încăperilor de terapie luminoasă, vestiarelor, dușurilor și băilor în sălile cu nămol și reabilitare din instituțiile medicale;
- e) în încăperile în care concomitent pot să se afle mai mult de 100 de persoane (săli de audiență, săli de prânz, săli de festivități, săli de conferință);
- f) în sălile de comerț cu suprafața totală 90 m² și mai mare și în căile de ieșire din acestea, în tunelurile de transport ale întreprinderilor de comerț;
- g) în încăperile cu activitate permanentă a muncitorilor, dacă în urma deconectării iluminatului de lucru și continuării funcționării utilajului industrial poate apărea pericolul de traumatism (atelierile de reparații, încăperi de producere ale întreprinderilor de alimentație publică, spălătorii etc.).

5.1.5 Se recomandă instalarea corpurilor de iluminat de evacuare (ținând cont de cerințele NCM C.04.02, PUE și recomandările CP C.04.04):

- a) în fața fiecărei uși de ieșire de urgență, pe tavan sau perete (la o distanță de cel mult 2 m de ușă în plan orizontal);
- b) pe scări (cu lămpi dispuse astfel încât fiecare treaptă a scârilor să fie iluminată prin lumină directă);
- c) în locurile în care se modifică nivelul pardoselii (la o distanță de cel mult 2 m în plan orizontal de locul unde se modifică nivelul podelei);
- d) în locurile fiecărei schimbări a direcției traseului de evacuare (la o distanță de cel mult 2 m în plan orizontal de la locul schimbării de direcție);
- e) la intersecția coridoarelor (la o distanță de cel mult 2 m în plan orizontal de centrul intersecției);
- f) în locațiile indicatoarelor de ieșire, a planurilor de evacuare, a echipamentelor primare de stingere a incendiilor și a utilajului de stingere a incendiilor, butoane de comunicare în situații de urgență, amplasarea asistenței medicale etc.;
- g) în spații destinate grupurilor cu mobilitate redusă ale populației și în locurile în care se află echipamente pentru evacuarea grupurilor cu mobilitate redusă ale populației (la o distanță de cel mult 2 m în plan orizontal de amplasarea echipamentului); în timp ce baia pentru grupurile cu mobilitate redusă ale populației este dotată cu buton de urgență sau cu sonerie de alarmă;
- h) înainte de fiecare ieșire finală în stradă (la o distanță de cel mult 2 m în plan orizontal de la ieșire).

5.1.6 Indicatoarele luminoase „IEȘIRE” trebuie instalate:

- a) la ieșirile din încăperile sălilor de prânz și sălilor de activități, aulelor, sălilor de conferințe și alte încăperi în care pot să se afle concomitent mai mult de 50 de pers.;
- b) la ieșirile din coridoarele cu un număr total mai mare de 50 de persoane;
- c) la ieșirile de pe estradele sălilor de conferințe și sălilor de activități;
- d) de-a lungul coridoarelor cu lungimea mai mare de 25 m și în căminele de tip coridor cu o capacitate ce depășește 50 pers. pe etaj. În acest caz indicatoarele luminoase trebuie să fie instalate la o distanță nu mai mare de 25 m unul față de altul, precum și în locurile de cotitură din coridoare;
- e) la ieșirile pentru cumpărători în toate magazinele din sălile de comerț cu suprafața totală de 180 m² și mai mare și în magazinele cu autodeservire cu suprafața de 110 m² și mai mare;
- f) indicatoarele luminoase „IEȘIRE” trebuie să fie conectate la rețeaua iluminatului de siguranță.

La existența în indicatoare a unor surse autonome de alimentare, acestea pot fi alimentate de la rețeaua de oricare tip, care nu este deconectată în timpul funcționării, și instalate la o înălțime nu mai joasă de 22 m.

5.1.7 Iluminatul de evacuare în clădirile locative trebuie prevăzut pentru clădirile cu 6 nivele și mai înalte, precum și în căminele cu un număr de locatari de 50 pers. și mai mulți. Corpurile de iluminat de evacuare trebuie instalate pe căile de evacuare: în vestibuluri, holurile ascensoarelor și în aria din fața ascensoarelor, în coridoare (în afară de coridoarele și antreurile din apartamente) și scări.

Corpurile de iluminat de la casa scărilor antifum din clădirile locative trebuie conectate cel puțin la două linii de grup: la rețeaua de iluminat de evacuare și la rețeaua de iluminat de lucru.

5.1.8 Pentru iluminatul de veghe a holurilor, coridoarelor, sălilor de conferințe, sălilor festive și sălilor de comerț trebuie utilizate corpuri de iluminat (o parte din ele) a iluminatului de evacuare sau o parte din corpurile de iluminat de lucru cu alimentarea acestora de la o linie de grup independentă.

Pentru iluminatul de veghe (de noapte) a secțiilor instituțiilor medicale, trebuie utilizate lămpi speciale, instalate în nișe din apropierea intrărilor, de obicei la o înălțime de 0,3 m de podea și conectate la rețeaua de iluminat de evacuare. În secțiile secțiilor de psihiatrie și copii, dormitoare și secțiile de izolare ale instituțiilor preșcolare și al școlilor cu internat, aceste lămpi trebuie instalate la o înălțime de cel puțin 2,2 m de podea (deasupra ușii). În camerele pentru copii, este permisă instalarea corpurilor de iluminat de urgență, de regulă, la o înălțime de 0,3 m de podea, iar tensiunea rețelei de iluminat de urgență nu trebuie să fie mai mare de 50 V.

5.1.9 În sălile de comerț și sălile de prânz, în sălile de conferințe, vestibuluri, holuri și coridoarele clădirilor publice trebuie prevăzută posibilitatea conectării a unei părți din corpurile de iluminat care ar crea pe toată suprafața o iluminare suficientă pentru curățirea încăperii, 15% de la iluminarea normată, dar nu mai puțin de 20 lx, indiferent de tipul sursei de lumină. În conformitate cu proiectarea, modurile de funcționare ale lămpilor pot fi modificate.

5.1.10 În sălile bazinelor și a saloanelor izolatoarelor ale instituțiilor preșcolare trebuie prevăzute instalații vitale (eriteme) de iradiere pentru profilaxia de iradiere ultravioletă. La proiectarea instalațiilor de iradiere pe termen lung, precum și a fotorium-urilor, trebuie consultat indicațiile pentru proiectarea și funcționarea instalațiilor de iradiere artificială cu unde ultraviolete.

5.1.11 Corpurile de iluminat de la intrarea în clădire, în camerele de gunoi, precum și indicatoarele hidranților și stațiilor de pompare de stingere a incendiilor (sau indicatoarele luminoase ale acestora), instalate pe peretele din exteriorul clădirii (construcției), trebuie conectate la rețeaua de iluminat de siguranță.

5.1.12 Instalația luminilor de balizaj se recomandă a fi realizată în corespundere cu [1] și coordonate cu organele aviației civile ale Republicii Moldova.

5.1.13 Iluminatul de pază (în absența mijloacelor tehnice speciale de securitate) ar trebui să fie prevăzut de-a lungul limitelor teritoriilor protejate pe timp de noapte. Iluminarea trebuie să fie de cel puțin 0,5 lux la nivelul solului într-un plan orizontal sau la 0,5 m de sol pe o parte a unui plan vertical perpendicular pe linia de delimitare. Atunci când se utilizează mijloace tehnice speciale pentru securitate, iluminarea trebuie luată în conformitate cu specificațiile pentru proiectarea iluminatului de securitate.

5.2 Norme de iluminare

5.2.1 Nivelul de iluminare de la iluminatul general în încăperile clădirilor locative trebuie să corespundă normelor NCM C.04.02.

5.2.2 Iluminarea minimă a suprafețelor de lucru, indicele de disconfort, iluminatul cilindric, precum și coeficientul de pulsație al iluminatului în încăperile clădirilor locative trebuie să corespundă cerințelor NCM C.04.02. Indicatorii normați ai iluminatului încăperilor instituțiilor de cultură și divertisment trebuie adoptați în conformitate cu datele din anexa A.

Nivelul de iluminare recomandat a suprafețelor de lucru în apartamentele clădirilor de locuit la iluminarea mixtă: a mesei de birou, suprafeței de lucru pentru cusut și alte lucrări manuale - 300 lx; mesei de bucătărie și lavoarului de spălat vesela - 200 lx.

5.2.3 Iluminatul încăperilor de instruire și producție a colegiilor profesional-tehnice și instituțiilor medii de învățământ speciale trebuie proiectat conform normelor de proiectare a încăperilor de producere a ramurilor industriale corespunzătoare, gospodăriei agricole, construcțiilor, transportului, comunicațiilor, comerțului și deservirii comunale și casnice.

5.2.4 În încăperile în care se prevede iluminatul general localizat al locurilor de muncă (de exemplu, în sălile de comerț, atelierele de fabricare a hainelor), iluminarea minimă a trecerilor și sectoarelor unde nu se efectuează lucrări trebuie să fie nu mai puțin de 25 % de la valoarea normată de iluminare a locurilor de muncă, dar nu mai puțin de 75 lx.

5.2.5 În sălile pentru prânz ale restaurantelor și cafenelelor se admite amenajarea meselor cu iluminat localizat sau local. Nivelul de iluminare pe suprafața mesei trebuie să fie determinat de sarcina de proiectare, dar să fie nu mai mic de 200 lx. În acest caz iluminarea pe aria rămasă a sălii trebuie să fie nu mai joasă de 30 lx.

5.2.6 În încăperile sălilor de lectură ale bibliotecilor și arhivelor se recomandă utilizarea iluminatului mixt în corespundere cu NCM C.04.02. În acest caz, iluminarea de la iluminatul general este considerată a fi de cel puțin 150 de lux la o înălțime de 0,8 m de podea.

5.2.7 Iluminatul scenic și acționările electrice ale mecanismelor estradei și a scenelor instituțiilor de cultură și divertisment trebuie proiectate ținându-se cont de cerințele ПУЭ și a prezentelor Norme. Valoarea nivelului de iluminare a iluminatului scenic și a estradelor instituțiilor de cultură și divertisment se recomandă a fi adoptate conform tabelului 1.

Tabelul 1 – Norme de iluminare a iluminatului scenic și a estradelor

Tipul scenei și estradei	Iluminarea minimă, lx	Suprafața pentru care se normează iluminarea	Cerințe suplimentare
Scene de tip C-1, C-2, C-3, C-5 și estrade	300	Verticală în direcția axei longitudinale a sălii de spectatori la o înălțime de 1,75 m de la nivelul planșei.	Iluminarea trebuie creată de sursele cu lumină albă de iluminat interior și exterior la tensiunea nominală a rețelei.
Scenele de tip C-4, C-6, C-7, C-8, C-9	500	Verticală în direcția axei longitudinale a sălii de spectatori în zona jocului scenic (lățimea portalului de joacă 2/3 din adâncimea scenei) la înălțimea 1,75 m de la nivelul planșei.	Iluminarea trebuie creată de sursele cu lumină albă. În acest caz iluminarea de la proiectoarele de orizont trebuie să fie nu mai puțin de 250 lx la tensiunea nominală a rețelei.
	250	Verticală, perpendiculară axei longitudinale a sălii de spectatori, la cealaltă parte a scenei la înălțimea 1,75 m de la nivelul planșei.	Iluminarea trebuie creată de sursele cu lumină albă la tensiunea nominală a rețelei.
Scene de tip C-4, C-6, C-7, C-8, C-9	100	Verticală pe toată înălțimea orizontului.	Iluminarea trebuie creată cu aparate cu lumină albastră și azurie de proiectoarele orizontale la tensiunea nominală a rețelei.

NOTA: - 1 La cererea beneficiarului, inclusă în sarcina de proiectare pot fi adoptate valori de iluminare, care se deosebesc de cele, prezentate în tabelul 1.

NOTA: - 2 Clasificarea scenelor este dată conform [2].

NOTA: - 3 Raportul iluminării orizontale către iluminarea verticală trebuie să fie nu mai mare de doi.

NOTA: - 4 Factorul de mentenanță trebuie considerat egal cu 0,8.

La proiectarea scenelor de tip C-4, C-6, C-7, C-8, C-9 [2] trebuie, de regulă, de prevăzut în zonele libere de ocolire ale acestora, corpuri de iluminat de semnalizare pentru căile de lumină, încorporate în planșe și invizibile, din partea sălii de spectatori, care ușurează orientarea în întuneric.

Cerințele pentru corpurile de iluminat scenic, televiziune, film și studiouri fotografice (inclusiv proiectoarele spot și proiectoarele de proiecție) pentru utilizare în exterior și în interior, cu surse electrice de lumină la tensiuni de alimentare care nu depășesc 1 000 V sunt prezentate în SM EN IEC 60598-2-17.

5.2.8 Instalațiile de iluminat staționare pentru asigurarea transmisiilor televizate trebuie prevăzute în săli de concert și cinema cu o capacitate de peste 1200 locuri, în teatre cu sala de spectatori cu o capacitate de peste 800 locuri, în sălile sportive polivalente cu o capacitate de peste 5000 locuri, în sălile de înot cu tribune cu capacitatea de peste 3000 locuri și în alte instituții de divertisment și sportive în corespundere cu condițiile tehnice de proiectare, eliberate de instituțiile abilitate. În fiecare caz concret necesitatea acestor instalații trebuie indicată în sarcina de proiectare.

5.2.9 Iluminarea estradelor sălilor de conferință și sălilor de festivități care nu sunt utilizate pentru reprezentări teatrale și pentru concerte, trebuie realizate cu corpuri de iluminat montate pe tavan. Iluminarea orizontală pe planșa estradei trebuie să fie nu mai joasă de 400 lx. Pentru iluminarea suplimentară a tribunelor și prezidiului trebuie prevăzute corpuri de iluminat de tip proiectoare, instalate pe pereții laterali sau pe tavanul sălii de spectatori, care creează împreună cu corpurile de iluminat de pe tavan o iluminare verticală nu mai joasă de 300 lx la o înălțime de 1,75 m de la planșa estradei.

Corpurile de iluminat de pe tavanul sălii de spectatori trebuie amplasate la o distanță de la estradă, astfel ca în planul longitudinal al sălii, linia ce unește centrele luminoase ale corpurilor de iluminat cu punctul amplasat pe estradă la 1 m de la marginea acestea, ar crea cu orizontul un unghi ce nu depășește 60° și nu mai mic de 50°.

Corpurile de iluminat de pe pereții laterali ai sălii de spectatori trebuie amplasați în plan, la o distanță de la marginea estradei, egală sau puțin mai mică decât distanța de la marginea estradei până la corpurile de iluminat de pe tavanul sălii. Înălțimea de montare a corpului de iluminat de la podeaua sălii de spectatori trebuie să fie 3-3,5 m.

Pe estradă trebuie instalate conectoare (cuplaje) pentru conectarea aparatului de iluminat portabil.

5.2.10 În încăperile foarte curate, precum și pentru instalațiile de iluminat cu o durată de utilizare mică, factorul de mentenanță MF se va lua egal cu 0,8; pentru încăperile curate cu un ciclu de 3 ani de mentenanță – 0,67; pentru iluminatul de exterior, cu ciclu de 3 ani de mentenanță – 0,57 și pentru iluminatul interior și cel exterior cu o poluare mare al mediului – 0,5. Pentru cazurile, când deservirea corpurilor de iluminat este dificilă (la înălțimea de suspendare mai mare de 5 m și lipsa punților), va fi adoptat factorul de mentenanță - 0,67.

Pentru instalațiile cu lumină reflectată, realizate pe cornișe, factorul de mentenanță trebuie adoptat corespunzător 0,57.

5.2.11 Necesitatea iluminării vitrinelor interioare se determină în sarcina de proiectare. Iluminarea vitrinelor interioare a întreprinderilor de comerț și de alimentație publică trebuie să fie nu mai puțin de 400 lx în planul amplasării produselor.

Iluminarea medie verticală a obiectelor expuse în vitrinele exterioare trebuie adoptată în conformitate cu NCM C.04.02.

5.2.12 În clădirile amplasate la străzi, drumuri și piețe de categoria A și B (conform clasificării NCM C.04.02), trebuie prevăzută posibilitatea conectării instalațiilor de iluminare și a iluminatului de accent, arhitectural-artistic ale fațadelor. La cerința beneficiarului puterea instalației de iluminat poate fi majorată.

Puterea instalației de iluminat arhitectural este determinată în proiect în funcție de amplasarea, scopul și caracteristicile arhitecturale ale clădirii conform NCM C.04.02 (subsecțiunea 8.6). În etapa de calcul

pre-proiectare a sarcinilor, puterea specifică medie recomandată a iluminatului arhitectural este luată egală cu 3 W/m² din suprafața părții iluminate a fațadei.

5.3 Sursele de iluminat

5.3.1 Iluminatul general al încăperilor clădirilor publice cu prezența permanentă a personalului (pacienți, elevi etc.) și a camerelor din cămine trebuie realizate cu lămpi de tip LED. La justificarea tehnico-economică, iluminatul încăperilor clădirilor publice cu prezența permanentă a personalului (pacienți, elevi etc.) și în care este prezent iluminatul natural, trebuie realizat cu utilizarea corpurilor de iluminat care au funcția reglării automate al fluxului luminos cu menținerea nivelului normat de iluminare.

5.3.2 Alegerea surselor de iluminat conform caracteristicilor de redare a culorilor pentru clădirile publice, locative și încăperilor auxiliare trebuie realizate conform recomandărilor din Anexa B.

5.3.3 În clădirile locative iluminatul electric al coridoarelor, casei scârilor, holurilor ascensoarelor, foaierele, vestiarele comune, încăperilor de activități culturale în masă, camerelor de odihnă, încăperilor administratorului și educatorului, încăperilor de serviciu al personalului de gardă, încăperilor pentru călcat, spălătorie trebuie realizate, de regulă, cu corpuri de iluminat cu lămpi de tip LED.

În locurile de uz comun (casa scârilor, foaiere, ariile pentru cărucioare etc.) se recomandă utilizarea corpurilor de iluminat cu lămpi de tip LED, iar în caz de justificare tehnico-economică - a corpurilor de iluminat dotate cu senzori de mișcare, corpurilor de iluminat dotate cu module acustice, foto-acustice și cu alte module de comandă cu nivelul de iluminat, care permit de a economisi energia electrică.

În clădirile locative iluminatul etajelor tehnice, becilor și a subsolurilor, mansardelor, ariilor pentru cărucioare, debaralelor, încăperilor de mașini ale ascensoarelor, stațiilor de pompare, punctelor termice, camerelor de ventilație, camerelor de gunoi, uscătoarelor, trebuie realizate cu lămpi de tip LED.

În clădirile locative și publice, corpurile de iluminat destinate pentru iluminatul holurilor ascensoarelor și ariilor în fața ascensoarelor, trebuie instalate astfel, încât o parte din fluxul lor luminos să cadă nemijlocit pe ușile ascensoarelor.

5.3.4 La luarea deciziilor cu privire la utilizarea corpurilor de iluminat trebuie de urmat cerințele NCM C.04.02, normele sanitare și epidemiologice. Nu se recomandă utilizarea corpurilor de iluminat cu LED-uri și a surselor de iluminat fără certificate care confirmă calitatea și siguranța adecvată în utilizarea acestora.

5.4 Alegerea și amplasarea corpurilor de iluminat

5.4.1 Alegerea tipului corpului de iluminat trebuie efectuat ținând cont de caracterul de distribuție al fluxului luminos al acestuia, de condițiile mediului înconjurător, de siguranța contra pericolului de incendiu și contra pericolului de explozie. Clasificarea zonelor încăperilor conform siguranței contra pericolului de incendiu și contra pericolului de explozie se efectuează conform cerințelor expuse în ПУЭ.

Condițiile mediului înconjurător și zonele pericolului de incendiu și de explozie pentru unele din încăperile caracteristice se recomandă de adoptat conform tabelului 2.

(spațiu liber lăsat intenționat)

Tabelul 2 - Condițiile mediului înconjurător și zonele pericolului de incendiu și de explozie pentru unele din încăperile caracteristice

Cu pericol de incendiu П-I	- parcări auto închise, amplasate sub clădiri;
Cu pericol de incendiu П-II	- ateliere de tâmplărie;
Cu pericol de incendiu П-IIa	- fondurile de acces liber la cărți, depozite de cărți, arhive, ateliere de copertare și machetare, sectoare de imprimare și tipar ofset, copiere cu raze de lumină; camere de proiecție și de rebobinare; încăperi pentru decuparea țesăturilor, ateliere de publicitate și decor; vitrine cu expoziții din materiale combustibile; încăperi pentru păstrarea formularelor, materialelor de împachetare și containerelor; sectoare de primire și eliberare a lenjeriei și hainelor; sectoare de dezasamblare, reparare și ambalare a lenjeriei și hainelor; secții de cusut și sectoare de croitorie; sectoare de pregătire a materialelor adiționale, încăperi de reparație a hainelor, de tricotat manual și cu mașina, de fabricare și reparație a pălăriilor și lucrărilor cu blană; fonoteci; debarale: produse în ambalaj combustibil, în magazinele cu mărfuri nealimentare, în puncte de închiriere și hainelor de lucru; mansarde, debarale și încăperi auxiliare ale apartamentelor și caselor particulare; podul caselor de locuit și a clădirilor publice cu acoperișul instalat pe căpriori de lemn.
Prăfuite	- secții de electrofotografieră;
Umede cu intermitență	- laboratoare foto; distilatoare, autoclave; secții de preparare; de încărcare, debarale de spălare al ambalajului; camere de legume; sectoare de uscare și călcare, spălătorii cu autodeservire, călcătorii; camere sanitare; puncte termice; camere de răcire; vestiare în băi, bazine.
Umede	- spălătorii ale veselei de bucătărie; sectoare de curățire mecanică, prepararea soluțiilor de spălare; stații de pompare;
Extrem de umede	- sectoare de spălat manual; spălătorii și camere cu aburi a băilor; camere cu dușuri, căzi;
Cu temperaturi ridicate	- secții de preparare fierbinte ale întreprinderii de alimentare publică; camere cu abur, spălătorii;
Chimic active	- încăperi de reparație și încărcare a acumulatorilor, camere pentru electrolit; sectoare pentru curățire chimică;
Cu pericol de explozie B-I6	- încăperi pentru încărcarea acumulatorilor de tracțiune și de starter (în zona superioară, mai sus de cota 0,75 de la înălțimea încăperii, de la podea.

NOTĂ - La proiectarea obiectelor concrete, caracteristica încăperii (zonei) conform condițiilor mediului se precizează în documentația de proiectare. În cazurile, când în clădirile locative și publice sunt prevăzute încăperi cu semne de pericol de incendiu și de explozie, care nu sunt descrise în lista dată, apartenența acestora la una sau altă zonă cu pericol de incendiu sau de explozie trebuie efectuată în corespundere cu principiile generale, indicate în ПУЭ.

5.4.2 În zonele cu pericol de incendiu și pericol de explozie trebuie utilizate corpuri de iluminat, care corespund cerințelor ПУЭ.

În zonele cu pericol de explozie toate corpurile de iluminat staționare trebuie să fie fixate rigid pentru excluderea balansării. Corpurile de iluminat cu lămpi de tip LED, instalate în încăperile cu zone cu pericol de incendiu și pericol de explozie, trebuie să aibă dispersoare incombustibile sub formă de sticlă de silicat.

5.4.3 Gradul minim de protecție al corpurilor de iluminat conform SM SR EN 60529 pentru iluminatul încăperilor fără pericol de explozie și fără pericol de incendiu, cu diverse condiții ale mediului, trebuie acceptate conform datelor prezentate în tabelului 3.

Tabelul 3 - Gradul minim de protecție a corpurilor de iluminat

Număr poziție	Gradul minim de protecție al CIL	Condițiile mediului						
		normale	umede	foarte umede	extrem de umede	chimic active	cu praf	cu degajări de căldură
1	2	3	4	5	6	7	8	9
1	IP20	+	*	–	–	–	*	+
2	IP20	+	*	*	–	–	*	+
3	IP23	(–)	+	*	*	*	*	*
4	2'0	+	*	(–)	–	–	–	*
5	2'0	+	*	(–)	–	–	–	*
6	5'0	(–)	(–)	*	–	*	+	+
7	5'3	(–)	(–)	*	*	*	+	*
8	IP51	(–)	(–)	+	+	*	+	*
9	5'4	(–)	(–)	+	+	+	+	+
10	IP53	(–)	(–)	+	+	+	+	*
11	IP54	(–)	(–)	+	+	+	+	*
12	IP54	(–)	(–)	+	+	+	+	*
13	IP54	(–)	(–)	+	+	+	+	*

NOTA: - 1 Semnele din tabel înseamnă, că utilizarea corpurilor de iluminat cu sursele respective de lumină:

- + - se recomandă;
- * - se admite;
- - se interzice;
- (–) - este posibilă, dar nu este oportună.

NOTA: - 2 Coloana 7 – sunt preferabile corpurile de iluminat cu carcasa și reflectoarele rezistente la umezeală: masă plastică, porțelan, acoperite cu email de silicat; se recomandă corpuri de iluminat special destinate pentru mediul chimic activ.2

NOTA: - 3 Pozițiile 2, 6, coloana 5 – se admite în lipsa picăturilor de apă ce cad pe corpul de iluminat.

NOTA: - 4 Pozițiile 3, 7, 10, coloanele 5–7 - în prezența stropilor de apă (soluții) care cad pe corpul de iluminat sub un unghi de peste 60° față de verticală.

NOTA: - 5 Poziția 12, coloana 7 – corpurile de iluminat, care pot fi inundate de sus cu apă sau cu soluție, trebuie să aibă intrare laterală pentru conductoare.

NOTA: - 6 Poziția 8, coloanele 5-7 – în prezența stropilor de apă (soluțiilor), care cad pe corpul de iluminat sub un unghi mai mare de 15° față de verticală, corpurile de iluminat cu sticlă nerezistentă termic se admit cu condiția instalării în ele a lămpilor cu o putere mai mică decât cea nominală pentru acest corp de iluminat (CIL).

NOTA: - 7 Coloana 8 – în încăperile cu degajări de praf nu se recomandă utilizarea corpurilor de iluminat cu grile de ecranare, plasă și elemente de acest gen, care contribuie la prăfuirea acestora.

NOTA: - 8 Pozițiile 1-3, coloana 8 – corpurile de iluminat se admit în cazul unei cantități limitate de praf în zonele de instalare ale acestora.

NOTA: - 9 Pozițiile 6,7, coloana 6 – corpuri de iluminat cu gradul de protecție 5'X (de exemplu, 5'3) sunt mai preferabile decât corpurile de iluminat cu gradul de protecție IP5X (de exemplu, IP53), și particular, în următoarele cazuri: cantitate neînsemnată de praf, praful este deschis, corpurile de iluminat sunt dispuse în locurile încomode pentru deservire, încăperea este cu degajare de căldură.

NOTA: - 10 Poziția 3, coloana 7 – se admite cu condiția realizării pieselor corpului de iluminat, a contactelor duliei lămpilor din material care nu este influențat de acțiunea mediului chimic activ dat.

5.4.4 Iluminatul încăperilor amenajate cu ecrane trebuie realizat cu corpuri de iluminat cu lămpi de tip LED, cu repartizarea directă a fluxului luminos, la care este limitată lumenanța în zona de la 50° până la 90° pe verticală (corpuri de iluminat cu pereți laterali ce nu luminează și grilă ecranată sau reflector prismatic). Corpurile de iluminat sunt poziționate astfel încât să elimine strălucirea reflectată pe ecrane.

5.4.5 Instalațiile de iluminat prefabricate cu ghid de undă cu fantă se recomandă de utilizat pentru iluminatul general al sălilor sportive, bazinelor de înot, sălilor de comerț și vitrinelor exterioare extinse etc., precum și a încăperilor mari cu caracter de producere (depozite, spălătorii etc.). Utilizarea instalațiilor de iluminat prefabricate trebuie să fie justificate prin calculul tehnico-economic.

5.4.6 Orificiile de ieșire ale corpurilor de iluminat cu distribuție directă și predominant directă, utilizate pentru iluminatul bazinelor acoperite, trebuie acoperite cu material difuz.

Corpurile de iluminat trebuie, de regulă, amplasate pe tavan, în zona comodă pentru deservire (deasupra marginii longitudinale a căzii). Se admite instalarea corpurilor de iluminat pe pereți.

5.4.7 Corpurile de iluminat pentru montare pe tavan, destinate iluminării sălilor sportive, trebuie, de regulă, să direcționeze în emisfera de sus nu mai puțin de 10% din fluxul luminos total.

Corpurile de iluminat trebuie amplasate pe tavan sau în partea de sus a pereților de-a lungul liniilor marginii terenului sportiv.

Nu se admite amplasarea corpurilor de iluminat pe pereții frontali ai sălii sau pe tavan lângă acești pereți (cu excepția corpurilor de iluminat cu lumină reflectată).

În sălile sportive trebuie de prevăzut măsuri, care exclud posibilitatea deteriorării corpurilor de iluminat de la lovitura mingii.

5.4.8 Iluminatul depozitelor de cărți și arhive trebuie realizat cu corpuri de iluminat, instalate pe axa de trecere dintre stelaje. Executarea corpurilor de iluminat pentru încăperile date, precum și în debaralele magazinelor nealimentare, ateliere, trebuie alese în corespundere cu cerințele către corpurile de iluminat instalate în zonele cu pericol de explozie de clasa П-IIa.

Distanța de la corpurile de iluminat până la materiale combustibile trebuie să fie nu mai puțin de 0,5 m.

5.4.9 În sălile de comerț, corpurile pentru iluminatul general amplasate deasupra unităților PS-terminale, trebuie conectate la rețeaua iluminatului de siguranță sau a iluminatului de evacuare. Corpurile de iluminat general cu surse de alimentare autonome situate deasupra caselor de marcat pot fi conectate la rețeaua de iluminat de lucru.

Pentru iluminatul suplimentar a PS-terminalelor trebuie prevăzut iluminatul localizat (suspendarea deasupra caselor a corpurilor de iluminat) sau iluminatul local (corpuri de iluminat fixate pe suporturi, pe perete, în funcție de amplasarea casei etc.).

5.4.10 Iluminatul general al vitrinelor trebuie realizat cu instalații și corpuri de iluminat de distribuție directă, amplasate în zona de sus. Iluminarea suplimentară pentru evidențierea unor produse separate, trebuie realizată cu corpuri de iluminat cu distribuție concentrată, cu lămpi cu led, preponderent cu reflectoare speculare. Corpurile de iluminat pentru iluminatul adițional trebuie amplasate pe marginile frontale de jos sau de sus ale vitrinelor, după impostă la înălțimea vitrinelor și în spațiul vitrinelor.

Pentru limitarea acțiunii de orbire, sursele de lumină amplasate în zona de sus a vitrinei, trebuie protejate cu ecrane și dispersoare, astfel încât, unghiul de protecție în direcția de vizualizare să fie nu mai mic de 30° pentru corpurile de iluminat instalate la înălțimea mai mare de 3 m și 45° – la înălțimea mai mică de 3 m deasupra podelii încăperii sau trotuarului.

Sursele de lumină instalate în zonele de jos și de sus ale vitrinelor (mai jos de 2 m deasupra trotuarului sau podelii vitrinei), trebuie protejate cu ecrane și dispersoare, astfel încât, suprafețele emitente să nu fie vizibile de către observatori.

5.4.11 În camerele locative, bucătării și antreurile apartamentelor trebuie prevăzută posibilitatea instalării corpurilor de iluminat general, suspendate sau fixate pe tavan.

În conformitate cu sarcina de proiectare, numărul și selectarea locurilor pentru instalarea corpurilor de iluminat pot fi modificate.

În documentația de proiect trebuie prevăzută instalarea în camerele locative, bucătării și antreuri din apartamente a blocurilor terminale la un curent nominal nu mai mic de 10A pentru conectarea corpurilor de iluminat, iar în bucătării și antreuri, în afară de acesta – a dulzilor suspendate, conectate la blocul terminal. În WC și în lojile vitrate trebuie instalată o dulie pe perete. În camera de baie trebuie prevăzută instalarea corpului de iluminat deasupra spălătorului.

În debarale, vestiare și încăperi auxiliare din apartamente și case particulare, iluminatul staționar trebuie realizat ca pentru încăperi cu clasa pericolului de incendiu П-IIa. Instalarea prizelor cu fișe în aceste încăperi este interzisă.

5.4.12 În camerele locative ale apartamentelor și căminelor cu suprafața 10 m² și mai mare trebuie prevăzută posibilitatea instalării corpurilor de iluminat cu mai multe lămpi, cu conectarea lămpilor în două grupe funcționale. La instalarea în apartamentele clădirilor de locuit și în camerele de locuit din

cămine a câteva blocuri terminale sau corpuri de iluminat prevăd posibilitatea de comutare separată al acestora.

Cârligul din tavan pentru suspendarea corpului de iluminat trebuie izolat cu tub din PVC. Această cerință nu se referă la cazurile de fixare a cârligelor la poduri din lemn, și în cazul utilizării corpurilor de iluminat cu clasa de protecție I conform SM SR EN 61140.

Dimensiunile cârligelor pentru suspendarea corpurilor de iluminat trebuie să fie, mm: diametrul exterior al semicircumferinței – 35; distanța de la tavan până la începutul îndoiturii - 12. La fabricarea cârligelor de oțel rotund, diametrul tije trebuie să fie 6 mm.

5.4.13 Piesa pentru suspendarea corpului de iluminat trebuie să reziste timp de 10 min fără defecțiune și deformări reziduale, sarcina depusă la el - de cinci ori mai mare decât masa corpului de iluminat, iar pentru corpuri de iluminat compuse cu multe lămpi (lustre) cu masa 25 kg și mai mare – sarcina egală cu masa dublă a lustrei plus 80 kg. În documentația de proiect masa corpului de iluminat pentru odăile locative, bucătării și antreuri se consideră egală cu 10 kg.

5.4.14 Scările, holurile și coridoarele clădirilor rezidențiale pot fi iluminate cu veioze sau corpuri de iluminat montate pe tavan.

5.4.15 În subsolurile tehnice și în mansardele clădirilor locative, iluminatul trebuie realizat numai pe liniile trecerilor principale. În clădirile cu unul sau două etaje, precum și în casele din asociațiile pomicole, instalația de iluminat mansarda nu este necesară. Iluminatul debaralelor de gospodărie cu pereți despărțitori cu grile, aflate în utilizarea locatarilor și amplasate în etajele de la subsol sau la parter, trebuie realizat cu corpuri de iluminat montate în trecerile din holuri. În cazul variantei cu pereți despărțitori închiși, iluminatul poate fi prevăzut cu condiția organizării evidenței consumului de energie electrică separat.

5.4.16 Minele ascensoarelor, precum și încăperile de mașini, încăperile blocurilor superioare, suprafețele în fața ușilor minei, trecerile și coridoarele care duc spre ascensor, la încăperile blocurilor superioare și la groapa minei, trebuie amenajate cu iluminat staționar în volumul cerințelor stabilite de ПУЭ și NRS 35-03-60.

5.4.17 La instalarea pe tavan din materiale din grupa de combustibilitate C3 și C4 (a se vedea NCM E03.02) a corpurilor de iluminat încorporate sau pentru montare pe tavan, instalația cărora conform condițiilor tehnice nu prevede montarea pe elemente de construcții combustibile, locurile de contiguitate a corpurilor de iluminat la tavan trebuie protejate cu garnituri izolante incombustibile.

5.4.18 La proiectarea instalațiilor de iluminat trebuie de ținut cont de cerințele de exploatare a corpurilor de iluminat. În acest scop corpurile de iluminat sunt amplasate în locuri comode pentru deservirea securizată.

În partea constructivă a proiectului trebuie prevăzute mijloace tehnice pentru deservirea corpurilor de iluminat, instalate la înălțimea de peste 5 m de la podea (dispozitive de ridicare mobile, poduri staționare și mobile, galerii etc.).

Corpurile de iluminat instalate la înălțimea 5 m și mai puțin de la podea (se consideră înălțimea de până la partea de jos a corpului de iluminat), se deservește de pe scări și alte mijloace tehnice.

În acest caz amplasarea corpurilor de iluminat deasupra utilajului masiv, deasupra gropilor și în alte locuri unde este imposibilă instalarea scărilor nu se admite.

5.4.19 Pentru corpurile de iluminat cu deservire de sus, încorporate în tavane suspendate, trebuie asigurat accesul securizat al personalului de deservire. În acest caz, durabilitatea podurilor staționare sau a celor mobile îngrădite trebuie să fie calculată ținând cont de aflarea la oricare din corpurile de iluminat a două persoane cu instrumente, cu masa totală de 200 kg. Distanța dintre partea superioară a corpului de iluminat și tavan este considerată a fi mai mică decât distanța minimă indicată pe corpul corpului de iluminat sau în instrucțiunile de utilizare.

5.4.20 Iluminarea în interiorul camerelor frigorifice și încăperilor de răcire cu temperatura mediului de 0°C și mai joasă este realizată cu un corp de iluminat cu surse LED, cu gradul de protecție IP65, pentru iluminarea ușii de ieșire și a butonului alarmei de securitate, pentru cazul în care o persoană este blocată în cameră.

6 Alimentarea cu energie electrică

6.1 Conform gradului de asigurare a fiabilității în alimentarea cu energie electrică, receptoarele clădirilor locative și publice trebuie să se refere la următoarele categorii.

<p>Receptoarele electrice ale SPSI*</p> <ul style="list-style-type: none"> - pompele de stingere a incendiului, sistemele de aspirație a aerului, de evacuare a fumului, de semnalizare și de alertă de incendiu), cu excepția sistemelor de evacuare a gazelor și a fumului după incendiu din încăperi, protejate de instalațiile de stingere a incendiului cu gaze 		I
<ul style="list-style-type: none"> - motoarele electrice a compresoarelor, pompelor de drenare și de pompare a spumogenului 		III
<p>Mijloacele tehnice și sistemele de veghe*; ascensoarele*, destinate pentru invalizi; ascensoarele*, destinate pentru ridicarea unităților de pompieri în clădirile publice cu înălțimea mai puțin de 50 m; ascensoarele*, destinate pentru ridicarea unităților de pompieri în clădirile locative indiferent de numărul de etaje; puncte termice centrale (PTC) situate separat și încorporate, puncte termice individuale (PTI) a clădirilor cu multe apartamente; luminile de balizaj*, care asigură securitatea în cazul zborurilor nocturne și în cazul zborurilor cu vizibilitate slabă</p>		I
<p>Centrale termice</p>		în corespundere cu NCM G.04.10
<p>Ascensoarele*, destinate pentru ridicarea unităților de pompieri în clădirile publice cu înălțimea de peste 50 m</p>		grupa specială I
<p>Corpurile de iluminat al iluminatului de evacuare a căilor de evacuare, care nu posedă iluminare naturală – în clădirile publice cu un număr de peste 2000 persoane care se pot afla concomitent în ea.</p>		grupa specială I
<p>La grupa specială a I-ei categorii de fiabilitate în alimentarea cu energie electrică trebuie de asemenea de inclus:</p> <p>a) pentru obiectele ce se construiesc din contul mijloacelor bugetare republicane și locale:</p> <ul style="list-style-type: none"> - receptoarele electrice ale clădirilor organelor supreme de stat și organelor republicane de guvernare de stat – conform listei, prezentate de beneficiar; - receptoarele electrice ale clădirilor ambasadelor – conform listei, prezentate de beneficiar; - receptoarele electrice ale clădirilor organelor centrale de specialitate în domeniul afacerilor interne și apărării, Serviciului Protecției Civile și Situațiilor Excepționale, Departamentului Vamal și Serviciului Grăniceri – conform listei, prezentate de beneficiar; - receptoarele electrice ale instituțiilor și întreprinderilor de telecomunicație, telefonie și radiofonație – conform listei, prezentate de beneficiar; - receptoarele electrice ale instituțiilor bancare 		conform listei prezentate în [5, pct.11.3];
<p>b) pentru obiectele ce se construiesc din contul mijloacelor investitorilor particulari și din mijloacele proprii a întreprinderilor (instituțiilor):</p> <ul style="list-style-type: none"> - receptoarele electrice a oricăror obiecte – conform listei prezentate de beneficiar. 		
<p>Clădiri de locuit și cămine cu înălțimea de 16 etaje și mai înalte:</p> <ul style="list-style-type: none"> - ascensoarele, iluminatul de evacuare și iluminatul de siguranță, semnalizator de concentrație a gazelor și supapele de stopare a livrării gazelor 		I
<ul style="list-style-type: none"> - ansamblul celorlalte receptoare electrice 		II
<p>Clădirile de locuit cu înălțimea:</p> <ul style="list-style-type: none"> - peste 28 m – ascensoarele, iluminatul de evacuare a casei scării antifum, semnalizator de concentrație a gazelor și supapele de stopare a livrării gazelor 		I
<ul style="list-style-type: none"> - până la 16 etaje cu reșouri electrice staționare și/sau încălzitoare de apă pentru apă caldă manageră, cu excepția caselor cu unu-opt apartamente 		II
<ul style="list-style-type: none"> - peste 5 până la 10 etaje cu aragaze pe combustibil gazos și solid 		II
<ul style="list-style-type: none"> - până la 5 etaje cu aragaze pe combustibil gazos și solid 		III
<ul style="list-style-type: none"> - de la un apartament – până la opt apartamente cu reșouri electrice staționare 		III

și/sau încălzitoare de apă pentru apă caldă manageră	
- pe sectoarele asociațiilor pomicole	III
Cămine cu capacitatea totală:	
de până la 50 pers	III
de peste 50 pers	II
Clădiri publice cu înălțimea de peste 16 etaje:	
ascensoarele	I
ansamblul celorlalte receptoare electrice	II
Clădirile instituțiilor de guvernare, instituțiilor de proiectare și organizațiilor de construcție, instituțiilor științifice și de cercetare:	
- fiecare clădire cu un număr de lucrători mai mare de 2000 de persoane indiferent de numărul de etaje, precum și fiecare clădire a organelor de guvernare de rang republican cu un număr de lucrători ce depășește 50 persoane:	I
ascensoarele	I
ansamblul celorlalte receptoare electrice	II
- ansamblul receptoarelor electrice a fiecărei clădiri cu înălțimea de până la 16 etaje, precum și a fiecărei clădiri cu un număr de lucrători mai mare de 50 până la 2000 pers.	II
- ansamblul receptoarelor electrice a fiecărei clădiri cu un număr de până la 50 pers. (cu excepția clădirilor instituțiilor de guvernare de rang republican, care se referă la categoria a II)	III
Biblioteci și arhive:	
- ansamblul receptoarelor electrice a fiecărei clădiri cu fond de păstrare:	
de peste 100 mii unități	II
până la 100 mii de unități	III
Instituții de învățământ, de educație și de instruire a cadrelor:	
- ansamblul receptoarelor electrice:	
clădirile instituțiilor de învățământ, de educație și instruire a cadrelor	II
grădinițe de copii, creșe, instituții preșcolare și instituții extrașcolare	II
tabere pentru odihna copiilor cu un număr de locuri:	II
Întreprinderi de comerț:	
- ansamblul receptoarelor electrice a întreprinderilor cu săli de comerț cu suprafața totală:	
de peste 250 m ²	II
până la 250 m ²	III
Întreprinderi de alimentație publică:	
- ansamblul receptoarelor electrice a cantinelor, cafenelelor și restaurantelor cu un număr de locuri:	
de peste 100	II
până la 100	III
- ansamblul receptoarelor electrice a punctelor de distribuție a produselor de lapte	III
Întreprinderi de deservire publică:	
- ansamblul receptoarelor electrice a saloanelor de frezat și coafură cu un număr de locuri de muncă peste 15, ateliere și combinate de deservire casnică cu un număr de peste 50, spălătorii și curățătorii cu productivitatea de peste 500 kg pe schimb, băi și saune cu un număr de locuri de peste 100	II
- ansamblul receptoarelor electrice a frizeriilor cu un număr de locuri de până la 15, ateliere și combinate de deservire casnică cu un număr de locuri de până la 50, spălătorii și curățătorii cu productivitatea de până la 500 kg pe schimb, ateliere de reparație a încălțăminteii, articolelor de metal, a ceasurilor, ateliere foto, băi și saune cu un număr de locuri de până la 100	III
Hoteluri, case de odihnă, pensiuni și baze turistice:	
- fiecare clădire cu un număr de locuri mai mare de 1000:	
ascensoarele	I
ansamblul celorlalte receptoare electrice	II
- ansamblul receptoarelor electrice a fiecărei clădiri cu un număr de locuri:	
de peste 200 până la 1000	II
până la 200	III

Muzee și expoziții:	
- ansamblul receptoarelor electrice a muzeelor și expozițiilor permanente:	
de rang republican	I
de rang raional	II
de rang local și a muzeelor a ținutului local	III
Sălile de conferințe și sălile de festivități , inclusiv cu instalații staționare de proiecție cinema și estrade în toate tipurile de clădiri publice, cu excepția celor utilizate permanent pentru petrecerea evenimentelor de divertisment cu plată.	În corespundere cu categoria receptoarelor electrice a clădirii în care sunt încorporate aceste săli.
Întreprinderi de divertisment, cluburi	În corespundere cu ПУЭ.
Clădiri cu destinație sportivă și de educație fizică, cluburi sportive	În corespundere cu ПУЭ. consultând [2] și [9].
Instituții bancare și nebancale de creditare și finanțare	Consultând [3].
Instituțiile medicale și curative	În corespundere SM HD 60364-7-710 și recomandările [4].

NOTA: - 1. Pentru receptoarele electrice, marcate cu asterisc (*), I categorie sau grupa specială a I-ei categorii de fiabilitate în alimentarea cu energie electrică se stabilește pentru toate tipurile de clădiri, indicate în 6.1.

NOTA: - 2. Soluțiile tehnice de alegere a sursei autonome de alimentare cu energie electrică concretă (instalație diesel - generator, unitate pe benzină, unitate statică de alimentare neîntreruptibilă etc.) pentru receptoarele electrice a grupeii speciale a I-ei categorii și metodei de instalare a acesteia (centralizat sau decentralizat) trebuie luate în funcție de putere, cantitatea și amplasarea receptoarelor electrice, alimentate de această sursă, ținând cont de timpul minim necesar pentru organizarea alimentării cu energie electrică de la sursa autonomă și caracteristicile sale tehnico-economice.

NOTA: - 3. Categoria de fiabilitate în alimentarea cu energie electrică se poate majora cu o treaptă la cerința beneficiarului, indicată în sarcina de proiectare.

NOTA: - 4. La determinarea categoriei de fiabilitate în alimentarea cu energie electrică a receptoarelor electrice ale clădirilor locative și publice, trebuie luate în considerare, de asemenea, cerințele documentelor actuale de reglementare privind echipamentele ingineresti ale clădirilor și încăperilor, dacă sunt prevăzute astfel de echipamente și încăperi.

6.2 Schemele de alimentare cu energie electrică pentru clădirile rezidențiale și publice trebuie întocmite ținând cont de fiabilitatea alimentării cu energie electrică a receptoarelor electrice și de siguranța la incendiu a persoanelor și a bunurilor materiale. În acest caz, trebuie luate în considerare cerințele pct. 8.12, 8.13 din NCM E.03.02 privind necesitatea asigurării respectării condițiilor prevăzute de acestea.

6.3 La proiectarea echipamentelor electrice ale fiecărei clădiri rezidențiale și publice trebuie prevăzute panouri de protecție împotriva incendiilor (PPI), care trebuie vopsite în roșu. Instalarea panourilor trebuie efectuată în încăperile tablourilor electrice ale clădirilor. Dacă este necesar, numărul de PPI trebuie majorat.

6.4 Pentru clădirile rezidențiale și publice cu receptoare electrice de prima și a doua categorie de fiabilitate a alimentării cu energie electrică, alimentarea PPI trebuie prevăzută de la două panouri ale TGD care primesc alimentare de la transformatoare diferite, un post cu două transformatoare sau două posturi cu un singur transformator.

Două linii în cablu de alimentare a PPI sunt conectate până la aparatele de comutație și protecție ale TGD instalate în cadrul panourilor de intrare. În acest caz, în cazul deconectării TGD în cazul unui incendiu, se păstrează alimentarea dispozitivelor de stingere a incendiilor, a se vedea schema-model din Anexa C.

6.5 La TGD este prevăzută instalarea unui dispozitiv AAR-1, separat pentru receptoarele electrice de primă categorie care nu aparțin sistemului SPSI al clădirii.

La intrarea în PPI trebuie prevăzut un dispozitiv AAR-2 pentru alimentarea tuturor receptoarelor electrice ale sistemului de protecție împotriva incendiilor din clădire, inclusiv a iluminatului de urgență.

În clădirile publice și rezidențiale cu o înălțime mai mare de 50 m, în schema PPI pentru ascensoarele care transportă pompieri, este necesar de asigurat alimentarea cu energie electrică de la o a treia sursă autonomă de alimentare, de la un grup electrogen diesel.

6.6 Pentru receptoarele electrice SPSI care funcționează permanent și pentru receptoarele electrice ale SPSI care funcționează numai în timpul unui incendiu, se efectuează contorizarea separată a energiei electrice.

6.7 Cerințele de mai sus pentru TGD se aplică și IRD ale clădirilor.

6.8 Pentru consumatorii de a treia categorie de fiabilitate, a căror alimentare se realizează printr-o singură intrare:

- conectarea PPI de executat până la dispozitivul de deconectare, instalat la intrarea în instalația electrică;

- rezervarea alimentării de la baterii de acumuloare a semnalizării de incendiu și securitate, a iluminatului de siguranță - se soluționează în proiect.

6.9 Nu este permisă instalarea de dispozitive de protecție în circuitele de comandă ale instalațiilor automate de stingere a incendiilor, a căror deconectare poate duce la refuzul funcționării în caz de incendiu.

6.10 Este interzisă instalarea dispozitivelor de curent rezidual sau întrerupătoarelor controlate de curent diferențial (rezidual), inclusiv a celor cu protecție la supracurent încorporată, în circuitele de alimentare ale receptoarelor electrice SPSI.

6.11 La alimentarea receptoarelor de putere și al iluminatului de la transformatoare comune, frecvența variației tensiunii în circuitul iluminatului de lucru trebuie să corespundă prevederilor SM EN 50160. Cerințele SM EN 50160 privitor la frecvența admisă a amplitudinii variațiilor tensiunii nu se referă la liniile de alimentare a iluminatului de avarie.

6.12 Alegerea puterii transformatoarelor de forță ale PT trebuie efectuată ținând cont de posibilitățile de sarcină și suprasarcină ale transformatoarelor. Pentru PT cu două transformatoare suprasarcina de avarie admisă a transformatorului în perioada maximului, calculată conform capitolului 7, se ia în conformitate cu cerințele documentelor normative de proiectare a rețelelor electrice urbane, GOST 14209 și condițiilor tehnice la transformatoare.

6.13 În clădirile publice, este permisă amplasarea PT încorporate și a PT anexate, inclusiv a posturilor de transformare prefabricate (PTP), cu condiția respectării cerințelor ПУЭ, a normelor sanitare și normelor de prevenire și stingere a incendiului și a cerințelor prezentului normativ.

În clădirile de locuit și rezidențiale, amplasarea PT încorporate și alocate este permisă numai cu utilizarea transformatoarelor uscate sau umplute cu un dielectric lichid incombustibil, ecologic și de comun acord cu autoritățile de supraveghere ale statului, și îndeplinirea cerințelor standardelor sanitare pentru niveluri admise de presiune acustică, vibrații, expunere la câmpuri electrice și magnetice în afara PT.

În blocurile de dormit ale diferitor instituții, în școli și alte instituții de învățământ, construcția PT încorporate și alocate este interzisă.

6.14 La realizarea PT încorporate, TGD trebuie, de regulă, combinate cu tablourile 0,4 kV ale PT sau amplasate în încăperea vecină cu PT. PTP se recomandă de amplasat în încăperea comună cu TGD.

6.15 Pentru PT încorporate, PTP și instalațiile de distribuție de tip închisă (IDI) cu tensiunea de până la 10 kV suplimentar la cerințele ПУЭ, trebuie de prevăzut următoarele:

- a) de a nu amplasa PT sub încăperi cu procese tehnologice umede, sub camere cu dușuri, băi și WC-uri;
- b) de a efectua hidroizolarea sigură deasupra încăperilor PT, PTP și IDI, cu excluderea posibilității pătrunderii umezelii în caz de avarie a sistemelor de încălzire, de alimentare cu apă și canalizare;
- c) pardoselile camerelor transformatoarelor și IDI cu tensiunea de până la 1000 V și mai mare, din partea intrărilor trebuie să fie mai sus de pardoselile încăperilor adiacente nu mai puțin de 10 cm.
- d) Dacă intrarea în PT este prevăzută din partea exterioară a clădirii, cota pardoselii încăperii PT trebuie să fie mai sus decât cota pământului nu mai puțin de 30 cm. În cazul distanței de la pardoseala PT până la pardoseala încăperilor adiacente sau pământ cu mai mult de 40 cm, pentru intrare trebuie prevăzute trepte sau rampe;
- e) de prevăzut posibilitatea pentru apropierea autospecialei la locul de amplasare a PT sau de ridicare a transformatorului;
- f) pentru protecția încăperii PT contra incendiului trebuie de prevăzut amenajarea în ea a instalației automatizate de stingere a incendiului.

6.16 Amenajarea și amplasarea PT trebuie să asigure posibilitatea accesului liber pe parcursul a 24 de ore în această încăpere a personalului furnizorului. În acest caz, schema PT trebuie să asigure posibilitatea exploatării de către furnizor a utilajului cu tensiunea mai înaltă de 1000 V și a transformatoarelor de putere, iar de către abonat – a utilajului cu tensiunea mai joasă de 1000 V.

Se admite amplasarea într-o încăpere a utilajului, exploatat de către furnizor și abonat, cu condiția că instalația de distribuție (ID) cu tensiunea mai înaltă de 1000 V și transformatoarele de putere sunt protejate de la accesul la ele a personalului abonatului (de exemplu cu garduri din plasă de metal și cu alte dispozitive).

Dacă utilajul ID cu tensiuni de peste 1000 V și transformatoarele de putere sunt amplasate în dulapuri închise ale PTP prefabricate, pentru protecția contra accesului nesancționat a personalului abonatului trebuie utilizate lăcate speciale sau alte dispozitive fără instalarea paravanelor și a barierelor de protecție.

6.17 Nu se recomandă instalarea în PT încorporat și în PTP a transformatoarelor cu puterea unitară mai mare de 1000 kVA. În cazul justificării tehnico-economice se admite utilizarea transformatoarelor uscate și cu ulei cu puterea unitară 1250 kVA, dacă pentru orice regimuri de funcționare a lor:

- a) valorile de calcul ale sarcinii maxime de jumătate de oră, multiplul și frecvența curenților de vârf corespund parametrilor admiși, stabiliți de către standardele de stat și condițiile tehnice la transformatoare;
- b) stabilitatea dinamică a tablourilor de distribuție și de grup corespunde curenților de calcul de scurtcircuit pe orice sector al rețelelor electrice.

6.18 Posturile de transformare cu transformatoare cu ulei, de regulă, trebuie amplasate la primul nivel sau la plinta clădirii (pardoseala – mai sus de nivelul cotei de plan a pământului) ținând cont de cerințele ПУЭ.

6.19 Posturile de transformare cu transformatoare uscate se admite de amplasat în subsoluri, cu condiția:

- a) îndeplinirii cerințelor 6.8 și ПУЭ;
- b) excluderii posibilității inundării lor cu ape subterane și de inundații, precum și în cazul avariilor sistemelor de alimentare cu apă, încălzire și canalizare;
- c) asigurării ridicării transformatoarelor la suprafața solului cu ajutorul mecanismelor mobile sau staționare și dispozitivelor;
- d) distanța dintre pereții exteriori și pereții PT trebuie să fie, de regulă, nu mai puțin de 800 mm. Se admite reducerea acestei distanțe până la distanța de până la 200 mm, dacă este asigurată ventilarea spațiului dintre pereți.

La existența justificărilor tehnico-economice se admite instalarea posturilor de transformare cu transformatoare uscate la etajele superioare ale clădirii, dacă este asigurată posibilitatea transportării transformatoarelor. În acest caz separarea încăperii postului de transformare de la pereții exteriori nu se cere.

6.20 În PT, de regulă, trebuie de instalat transformatoare de putere cu neutru legat la pământ, cu schema de conexiune „stea-zigzag” în cazul puterilor de până la 250 kVA și „triunghi-stea” – în cazul puterii 400 kVA și mai mare.

6.21 La utilizarea în calitate de sursă de alimentare a acumulatorului pentru receptoarele electrice ale SPSI trebuie asigurat regimul de încărcare al acestora.

7 Puterile electrice de calcul

7.1 Puterile de calcul ale clădirilor locative

7.1.1 La calculul puterilor receptoarelor electrice ale apartamentelor și vilelor trebuie de ținut cont de nivelul anticipat de dotare cu tehnică, în dependență cu care acestea se pot referi la una din cele două trepte:

a) grad I – apartamentele de locuit cu suprafața generală de până la 90 m², construite, de regulă, conform proiectelor individuale și de utilizare repetată și vilele cu suprafața totală de până la 250 m², dotate cu reșouri electrice staționare, aragaze, plite mixte pentru prepararea produselor alimentare și care, pe lângă ansamblului tradițional de receptoare electrice nu au în dotare nici unul din următorii consumatori staționari de energie electrică: saună electrică, încălzitor de apă electric, aparat de încălzire electric, încălzirea electrică a pardoselii, climatizor de uz casnic etc.;

b) I a – apartamente construite, de regulă, conform proiectelor de serie standard cu o suprafață totală de până la 90 m², clădiri rezidențiale unifamiliale și duplex cu o suprafață totală de până la 250 m², dotate cu plite electrice, gazo-electrice sau pe gaz pentru gătit și care, pe lângă setul standard de receptoare electrice, prevăd utilizarea aparatelor electrice de încălzire staționare ale sistemului de alimentare cu căldură electrică: cuptoare electrice pentru băi și saune, boilere electrice, reșouri electrice pentru încălzire, încălzire electrică prin pardoseală, aparate de aer condiționat de uz casnic etc.;

c) grad II – apartamentele, care se construiesc conform proiectelor individuale și care au suprafața totală, de regulă, ce depășește 90 m², și vilele cu suprafața totală de peste 250 m², amenajate cu reșouri electrice staționare, aragaze, plite mixte pentru prepararea produselor alimentare și în afară de setul tradițional de receptoare electrice (iluminatul electric, rețeaua de prize, reșoul electric (pentru clădirile amenajate cu reșouri electrice), mașina de spălat, aparate radio și TV, aparat de uz casnic cu puterea de până la 2,2 kW, aspirator de praf, frigider), sunt dotate cu receptoare electrice destinate pentru utilizarea energiei electrice în scopuri de încălzire, care prevăd utilizarea energiei electrice în scopuri de încălzire cu utilizarea în diverse combinații ale aparatelor de încălzire, ale încălzitoarelor de apă, ale climatizoarelor de uz casnic, ale încălzitoarelor pentru saune etc.

Decizia adoptării proiectării unui sau altui grad de electrificare a apartamentelor sau vilelor poate fi luată de către beneficiar și trebuie specificată în sarcina de proiectare.

7.1.2 Sarcina de calcul a rețelelor de iluminat de grup ale încăperilor cu destinație de uz general ale clădirilor locative (casa scărilor, holurile, etajele tehnice și subsolurile, mansardele, spațiile pentru cărucioare), precum și ale încăperilor locative ale căminelor trebuie determinată în baza calculului fotometric, reeșind din puterea instalată sumară a corpurilor de iluminat cu coeficientul de cerere egal cu unitatea.

7.1.3 Puterea de calcul a liniilor de distribuție, la intrările și la barele ID-0,4 kV ale PT de la receptoarele electrice ale apartamentelor și vilelor care se referă la I grad conform nivelului de electrificare, se determină cu expresia:

$$P_{ap} = P_{ap.sp} \cdot n, \quad (1)$$

unde:

$P_{ap.sp}$ - este puterea specifică a receptoarelor electrice ale apartamentelor și vilelor, adoptată conform tabelului 4, în funcție de numărul de apartamente (vile), conectate la linia (PT), de tipul plitelor de bucătărie, kW/apartament;

n - numărul de apartamente (vile), conectate la linie (PT).

Sarcina de calcul pentru liniile de distribuție, la intrări și pe barele ID-0,4 kV la PT de la receptoarele electrice ale căminelor de tip apartament (de exemplu, pentru studenți, cetățeni cu familii mici, muncitori etc.) cu instalarea plitelor electrice pentru gătit în fiecare cameră (apartament) se determină cu expresia (1). În funcție de setul de receptoare electrice pentru fiecare cameră (apartament) sau în conformitate cu sarcina de proiectare, sarcinile electrice specifice de calcul prezentate în Tabelul 4 pot fi luate cu coeficienți de micșorare.

(spațiu liber lăsat intenționat)

Tabelul 4. Puterea electrică specifică de calcul a receptoarelor electrice ale apartamentelor și vilelor, care se referă la I-a treaptă conform nivelului de electrificare*

În kilowați per apartament (vilă)

Consumatori de energie electrică	Numărul de apartamente													
	1-3	6	9	12	15	18	24	40	60	100	200	400	600	1000
Apartamente (vile) cu plite: pe gaze naturale	6,0	3,7	3,1	2,7	2,4	2,2	1,9	1,6	1,4	1,13	1,03	0,95	0,92	0,89
pe gaze lichefiate (inclusiv la instalațiile în grup) și pe combustibil solid	7,5	4,3	3,6	3,1	2,8	2,5	2,2	1,8	1,6	1,35	1,25	1,15	1,05	0,95
cu reșouri electrice și mixte – gazo-electrice cu puterea instalată de până la 8,5 kW	10,0	5,9	4,9	4,3	3,9	3,7	3,1	2,6	2,1	1,50	1,36	1,27	1,23	1,19
Căsuțe pe sectoarele asociațiilor pomicole	4	2,3	1,7	1,4	1,2	1,1	0,9	0,76	0,69	0,61	0,58	0,54	0,51	0,46

NOTA - 1: În tabel sunt prezentate valorile specifice ale puterilor medii anuale de calcul, stabilite ținând cont că nesimetria de calcul a sarcinii la repartizarea ei pe fazele liniilor trifazate și la bornele de intrare nu depășește 15 %.

NOTA - 2: Puterile specifice de calcul pentru numărul de apartamente, care nu este indicat în tabel se determină prin interpolare.

NOTA - 3: Puterile specifice ale apartamentelor iau în considerare puterea de iluminat a încăperilor de uz general. Pentru alegerea aparatelor de evidență și a aparatelor de protecție a consumatorilor de menire generală a clădirii, puterea de calcul sumară la iluminatul încăperilor de uz general $P_{c.il.in}$, kW, se determină cu expresia:

$$P_{c.il.in} = P_{c.c.s} + P_{c.h.a} + P_{c.c} + P_{c.v} + 0,5 P_{c.res},$$

unde $P_{c.c.s}$, $P_{c.h.a}$, $P_{c.c}$, $P_{c.v}$ sunt puterile de calcul pentru iluminatul respectiv al casei scărilor, holurilor ascensoarelor, coridoarelor, vestibulelor;
 $P_{c.res}$ - puterea de calcul pentru iluminatul camerelor de gunoi, mansardelor, etajelor tehnice, subsolurilor, spațiilor pentru cărucioare etc.

NOTA - 4: Puterile specifice de calcul nu iau în considerație cazarea pe camere a familiilor în apartament. Pentru clădirile locative cu cazarea pe camere a familiilor, puterea specifică de calcul trebuie determinată cu aplicarea coeficientului: 1,5 în cazul numărului de familii de până la trei și cu coeficientul 2 – în cazul numărului de familii de patru și mai mult.

NOTA - 5: Puterile specifice nu iau în considerație puterea totală a receptoarelor de uz general a clădirii, puterea de calcul a receptoarelor de forță și de iluminat a încăperilor încorporate (alocate) cu destinație publică, puterea panourilor electrice publicitare, precum și utilizarea în apartamente a încălzirii electrice, a încălzitoarelor de apă și a climatizoarelor de uz casnic.

NOTA - 6: Pentru determinarea în caz de necesitate a valorii puterii maxime de dimineață sau de zi trebuie aplicați coeficienții: 0,7 – pentru clădirile locative cu reșouri electrice și 0,5 – pentru clădirile locative cu aragaze și plite pe combustibil solid.

7.1.4 Puterea de calcul pentru apartamente (vile), care se referă la gradul II și la și care prevede o treaptă mai mare de electrificare, trebuie determinată ținând cont de coeficientul de cerere K_c în baza puterii real instalate (declaratate de către beneficiar) pentru apartament (vilă).

În acest caz, puterea de calcul P_{ap} , kW, la liniile de distribuție, la intrările și la barele ID-0,4 kV a PT de la receptoarele electrice ale apartamentelor (vilelor), care se referă la gradul II și la, se determină ținând cont de coeficientul de simultaneitate K_s cu expresia:

$$P_{ap} = P_1 \cdot n_{ap} \cdot K_c \cdot K_s, (2)$$

unde P_1 este puterea de calcul specifică a receptoarelor electrice a unui apartament (vilă) de gradul Ia, kW/ap, preluată din tabelul 4 și respectiv pentru gradul II, kW/ap, preluată din tabelul 5;

n_{ap} – numărul de apartamente cu puterea instalată identică;

K_c – coeficientul de cerere pentru un apartament (vilă), conform tabelului 6;

K_s – coeficientul de simultaneitate, conform tabelului 7.

Tabelul 5. Puterea specifică de calcul a receptoarelor electrice ale apartamentelor și vilelor, care se referă la gradul II conform nivelului de electrificare

În kilowați per apartament (vilă)

Consumatori de energie electrică	Numărul de apartamente (vile)									
	1-3	6	9	12	15	18	24	40	60	100
Apartamente (vile) cu aragaze	11,5	6,5	5,4	4,7	4,3	3,9	3,3	2,6	2,1	2,0
Vile cu aragaze și saună electrică cu puterea de până la 12 kW	22,3	13,3	11,3	10,0	9,3	8,6	7,5	6,3	5,6	5,0
Apartamente (vile) cu plite electrice (gazo-electrice) cu puterea de calcul de până la 10,5 kW	14,5	8,6	7,2	6,5	5,8	5,5	4,7	3,9	3,3	2,6
Vile cu plite electrice cu puterea de până la 10,5 kW și saună electrică cu puterea de până la 12 kW	25,1	15,2	12,9	11,6	10,7	10,0	8,8	7,5	6,7	5,5
NOTĂ – Utilizarea puterilor specifice prezentate în tabel, se admite în cazul lipsei datelor referitoare la puterea instalată (declarată de beneficiar) a apartamentelor (vilelor) cu gradul II al nivelului de electrificare.										

Tabelul 6. Coeficientul de cere K_c , pentru un apartament (vilă), care se referă la gradul II, care prevede un nivel superior de electrificare

Puterea instalată (nominală) pentru un apartament (vilă), kW	14*	20*	30	40	50	60	70 și mai mare
Coeficientul de cerere K_c	0,8	0,65	0,6	0,55	0,5	0,48	0,45
(*)Valorile puterii instalate, notate prin asterisc (*), de regulă, se iau pentru apartamentele (vilele) cu aragaze.							

Puterea declarată de beneficiar nu este limitată, dacă ea nu este stabilită de către furnizor. În cazul posibilității limitate de alimentare cu energie electrică, puterea de calcul a apartamentelor (vilelor) care se referă la gradul II conform nivelului de electrificare, trebuie coordonate cu furnizorul.

În cazul lipsei datelor referitor la puterea instalată (declarată de beneficiar), puterea de calcul pentru apartamente (vile) care se referă la gradul II a nivelului de electrificare, se admite de determinat conform puterii specifice de calcul, conform tabelului 5.

Tabelul 7. Coeficientul de simultaneitate K_s pentru apartamentele (vilele), care se referă la gradul II, care prevede un nivel majorat de electrificare

Caracteristica apartamentelor	Coeficientul de simultaneitate K_s pentru numărul de apartamente cu putere identică												
	1-5	6	9	12	15	18	24	40	60	100	200	400	600 și mai mult
Cu plite electrice și plite gazo-electrice	1	0,51	0,38	0,32	0,29	0,26	0,24	0,2	0,18	0,16	0,14	0,13	0,11
Cu aragaze	1	0,51	0,38	0,32	0,28	0,24	0,22	0,17	0,15	0,12	0,12	0,11	0,1

7.1.5 Puterea de calcul sumară de la receptoarele electrice ale apartamentelor la liniile de distribuție, la bornele de intrare și la barele ID-0,4 kV a PT pentru clădirile locative, care au în componența sa atât apartamente de gradul I, cât și apartamente de gradul II conform treptelor de electrificare se recomandă de determinat conform următoarei metode:

- reieșind din numărul total de apartamente (de gradul I și II) în clădire, conform tabelului 4 de determinat puterea specifică $P_{ap.sp}$ pentru apartamentele de I grad de electrificare;
- conform puterii specifice obținute pentru apartamentele de gradul I de electrificare și numărului lor real, de determinat conform expresiei (1) puterea de calcul a receptoarelor apartamentelor de gradul I - $P_{c.I}$;
- în cazul existenței datelor conform puterilor declarate de către beneficiar, reieșind din numărul total de apartamente (de gradul I și II) în clădire, conform tabelului 7 de determinat coeficientul de simultaneitate K_s pentru apartamentele de gradul II (în cazul lipsei datelor – conform tabelului 5, de asemenea reieșind din numărul total de apartamente (de gradul I și II), de determinat puterea specifică $P_{ap.sp}$ a apartamentelor de gradul II conform nivelului de electrificare);
- ținând cont de puterea instalată (declarată) a receptoarelor electrice a unui apartament de gradul II și numărul real de apartamente de același tip cu astfel putere, de determinat coeficientul de simultaneitate K_s și coeficientul de cerere K_c . Apoi cu expresia (2) (sau în cazul lipsei datelor conform puterii declarate de beneficiar, utilizând expresia (1) și puterii specifice obținute din tabelul 5 pentru apartamentele de gradul II) de determinat puterea de calcul a receptoarelor electrice a apartamentelor de gradul II conform nivelului de electrificare $P_{c.II}$;
- de determinat puterea de calcul sumară a receptoarelor tuturor apartamentelor cu expresia:

$$P_{ap} = P_{c.I} + P_{c.II}. \quad (3)$$

7.1.6 Puterea de calcul a liniilor de distribuție, la bornele de intrare și la barele ID-0,4 kV a PT de la iluminatul general al căminelor de tip coridor se determină ținând cont de coeficientul de cerere K_c , considerat în funcție de puterea instalată a corpurilor de iluminat P_i , kW, prezentate în tabelul 8.

Tabelul 8 – Coeficientul de cerere K_c pentru iluminatul general al căminelor de tip coridor

Puterea instalată a corpurilor de iluminat P_i , kW	Până la 5 inclusiv	Peste 5 până la 10 incl.	Peste 10 până la 15 incl.	Peste 15 până la 25 incl.	Peste 25 până la 50 incl.	Peste 50 până la 100 incl.	Peste 100 până la 200 incl.	Peste 200
Coeficient de cerere K_c	1	0,9	0,85	0,8	0,7	0,65	0,6	0,55

7.1.7 Puterea de calcul $P_{c.pr}$, kW, a liniilor de distribuție și de grup de la receptoarele electrice conectate la prize în căminele de tip coridor, se determină cu expresia:

$$P_{c.pr} = P_{sp} \cdot n_p \cdot K_{s,p}, \quad (4)$$

unde:

P_{sp} este puterea specifică care revine unei prize, kW, egală cu 0,3 kW;

n_p – numărul de prize, buc.;

$K_{s,p}$ – coeficientul de simultaneitate pentru rețeaua de prize, determinat în funcție de numărul de prize conform tabelului 9.

Tabelul 9 - Coeficienții de simultaneitate $K_{s,p}$ pentru rețeaua de prize în cămine de tip coridor

Numărul de prize, buc	Până la 10 incl.	Peste 10 până la 20 incl.	Peste 20 până la 50 incl.	Peste 50 până la 100 incl.	Peste 100 până la 200 incl.	Peste 200 până la 400 incl.	Peste 400 până la 600 incl.	Peste 600
Coeficientul de simultaneitate $K_{s,p}$	1	0,9	0,8	0,7	0,6	0,5	0,4	0,35

7.1.8 Puterea de calcul a liniilor de distribuție $P_{c,ld}$, kW, la bornele și la barele ID-0,4 kV a PT de la reșourile electrice staționare din căminele de tip coridor se determină cu expresia:

$$P_{c,ld} = P_{i,r} \cdot n_r \cdot K_{c,r}, \quad (5)$$

unde:

$P_{i,r}$ este puterea instalată a reșoului electric, kW;

n_r - numărul de reșouri electrice, buc.;

$K_{c,r}$ - coeficientul de cerere, determinat în funcție de numărul reșourilor conectate, trebuie luat conform tabelului 10.

Tabelul 10 - Coeficienții de cerere $K_{c,r}$ pentru numărul de plite electrice staționare de uz casnic în cămine de tip coridor

Numărul de reșouri conectate, buc.	1	2	20	100	200
Coeficientul de cerere, $K_{c,r}$	1	0,9	0,4	0,2	0,15

NOTA - 1: Coeficienții de cerere sunt dați pentru reșourile electrice cu patru ochiuri. La determinarea coeficientului de cerere pentru plitele cu trei ochiuri, numărul de plite trebuie luat cu coeficientul de corecție 0,75 de la numărul de plite instalate, în cazul cu două ochiuri – cu coeficientul 0,5.

NOTA - 2: Coeficientul de cerere pentru numărul de reșouri care nu este indicat în tabel se determină prin metoda interpolării.

7.1.9 Puterea de calcul la bornele de intrare și la barele ID-0,4 kV a PT în cazul alimentării mixte de la ele a iluminatului general, a prizelor, a plitelor electrice de bucătărie și a încăperilor de uz general în căminele de tip coridor, se determină ca suma puterilor de calcul a liniilor de distribuție, înmulțită la 0,8. În acest caz, puterea de calcul a liniilor care alimentează iluminatul încăperilor de uz general, se determină ținând cont de datele din tabelul 4 (notă 3).

7.1.10 Puterea de calcul a liniilor de alimentare a instalațiilor de ascensoare $P_{c,as}$, kW, se determină cu expresia:

$$P_{c,as} = K_{c,as} \cdot \sum_I^{n_{as}} P_{n,i}, \quad (6)$$

unde:

$K_{c,as}$ este coeficientul de cerere, determinat conform tabelului 11 în funcție de numărul de instalații de ascensoare și numărul de etaje a clădirii;

n_{as} – numărul instalațiilor de ascensoare, alimentate prin linia în cablu;

$P_{n,i}$ – puterea instalată a motorului electric al ascensorului i , conform datelor de pașaport, kW.

7.1.11 Puterea de calcul a liniilor de alimentare a motoarelor electrice a instalațiilor sanitar-tehnice se determină conform puterii lor instalate ținând cont de coeficientul de cerere pentru calculul rețelelor de forță $K_{c,f}$, conform tabelului 12.

Tabelul 11. Coeficienții de cerere pentru numărul de ascensoare

Numărul de ascensoare	$K_{c,as}$ pentru clădirile cu înălțimea, etaje	
	până la 12	12 și mai înalte
2-3	0,8	0,9
4-5	0,7	0,8
6	0,65	0,75
10	0,5	0,6
20	0,4	0,5
25 și mai mare	0,35	0,4

NOTĂ: Coeficientul de cerere pentru numărul de ascensoare care nu este indicat în tabel, se determină prin metoda interpolării.

7.1.12 Puterea de calcul a clădirii de locuit, kW, (a apartamentelor și receptoarelor electrice de forță) se determină cu expresia:

$$P_{c,cl} = P_{ap} + 0,9P_{c,f}, \quad (7)$$

unde:

P_{ap} este puterea de calcul a receptoarelor electrice ale apartamentelor, kW;

$P_{c,f}$ – puterea de calcul a receptoarelor electrice de forță, kW.

Puterea de calcul a liniei de alimentare (a postului de transformare) la alimentarea mixtă a clădirilor locative și nelocative (încăperilor) se determină în corespundere cu 7.2.19.

7.1.13 La proiectarea lucrărilor de reconstrucție a rețelelor electrice exterioare în localitățile rurale (inclusiv în orașele) puterea de calcul poate fi calculată în conformitate cu recomandările date în [5]. Puterea de calcul se admite de considerat conform datelor reale, ținând cont de perspectiva de creștere a ei cu 30 %. În acest caz, puterile sumare de calcul nu trebuie să depășească valorile, determinate în corespundere cu cerințele prezentelor Norme.

Tabelul 12. Coeficienții de cerere pentru calculul rețelelor de forță cu luarea în considerare a utilajului sanitar-tehnic și frigorific

Cota parte a puterii instalate a utilajului sanitar-tehnic și frigorific în funcțiune, inclusiv sistemele de climatizare a aerului în puterea totală instalată a receptoarelor electrice de forță, %	$K_{c,f}$ pentru numărul de receptoare electrice										
	2	3	5	8	10	15	20	30	50	100	200
100-85	1 (0,8)	0,9 (0,75)	0,8 (0,7)	0,75	0,7	0,65	0,65	0,6	0,55	0,55	0,5
84-75	—	—	0,75	0,7	0,65	0,6	0,6	0,6	0,55	0,55	0,5
74-50	—	—	0,7	0,65	0,65	0,6	0,6	0,55	0,5	0,5	0,45
49-25	—	—	0,65	0,6	0,6	0,55	0,5	0,5	0,5	0,45	0,45
24 și mai puțin	—	—	0,6	0,6	0,55	0,5	0,5	0,5	0,45	0,45	0,4

NOTA - 1: În paranteze sunt prezentate coeficienții de cere pentru motoarele electrice cu puterea unitară mai mare de 30 kW.

NOTA - 2: Coeficientul de cerere pentru numărul de receptoare electrice conectate care nu este indicat în tabel se determină prin metoda interpolării.

NOTA - 3: În puterea instalată nu sunt incluse receptoarele electrice de rezervă.

7.1.14 La calculul liniilor de alimentare a clădirilor locative trebuie luate în considerație următoarele valori ale factorului de putere $\cos \varphi$:

- 0,97 – pentru apartamente cu reșouri electrice;
- 0,92 – idem, cu climatizoare de aer de uz casnic;
- 0,95 – pentru apartamente cu aragaze, plite pe gaze lichefiate și combustibil solid;
- 0,91 – idem, cu climatizoare de aer de uz casnic;
- 0,95 – pentru iluminatul general în căminele cu coridoare;
- 0,70 – pentru pompele managere, instalațiile de ventilație și alte instalații sanitar-tehnice;
- 0,65 – pentru ascensoare;
- 0,98 – pentru sistemele de electrice de alimentare cu agent termic.

Factorul de putere pentru linia de grup care alimentează un motor electric, trebuie luate conform datelor lor de pașaport.

Factorul de putere a liniilor de iluminat de grup cu lămpi de tip LED trebuie luate conform valorilor prezentate în 7.2.18.

7.2 Puterile de calcul ale clădirilor publice

7.2.1 Valoarea coeficientului de cerere pentru calculul puterii iluminatului de lucru $K_{c,il}$ al rețelei de distribuție și la bornele de intrare a clădirilor publice trebuie luate conform tabelului 13.

7.2.2 Coeficientul de cerere pentru calculul rețelei de iluminat de grup, al rețelelor de distribuție și de grup a iluminatului de evacuare și a iluminatului de siguranță al clădirilor, a iluminatului vitrinelor și al panourilor de publicitate luminoase, trebuie luate egale cu unitatea.

7.2.3 Coeficientul de cerere pentru calculul puterilor electrice al liniilor care alimentează iluminatul scenic în teatre, săli de concerte, cluburi și case de cultură trebuie luate în funcție de puterea

corpurilor de iluminat în regim maximal, determinată de către puterea tehnologică, dar nu mai puțin de 0,5 pentru iluminatul reglabil al scenei (estradei) și 0,4 pentru iluminatul nereglabil.

Tabelul 13. Coeficientul de cerere pentru calculul puterilor iluminatului de lucru al rețelei de distribuție și la bornele de intrare a clădirilor publice

Organizații, întreprinderi și instituții	$K_{c,il}$ în funcție de puterea instalată a iluminatului de lucru, kW								
	Până la 5	10	15	25	50	100	200	400	peste. 500
Hoteluri, corpuri de odihnă și încăperi administrative ale sanatoriilor, caselor de odihnă, pensiunilor, bazelor turistice, taberelor de odihnă pentru copii.	1	0,8	0,7	0,6	0,5	0,4	0,35	0,3	0,3
Întreprinderi de alimentație publică, grădinițe-creșe pentru copii, ateliere de instruire și producere ale colegiilor	1	0,9	0,85	0,8	0,75	0,7	0,65	0,6	0,5
Organizații și instituții de guvernare, instituții de finanțare, creditare și asigurare, școli și alte instituții de învățământ, întreprinderi de deservire publică, de comerț, frizerii și saloane de coafură.	1	0,95	0,9	0,85	0,8	0,75	0,7	0,65	0,6
Organizații și instituții de proiectare, instituții de cercetare științifică.	1	1	0,95	0,9	0,85	0,8	0,75	0,7	0,65
Săli de festivități, săli de conferințe (iluminatul sălii și a prezidiului), săli sportive.	1	1	1	1	1	1	—	—	—
Cluburi și case de cultură	1	0,9	0,8	0,75	0,7	0,65	0,55	—	—
Cinematografe	1	0,9	0,8	0,7	0,65	0,6	0,5	—	—
NOTĂ: Coeficientul de cerere pentru puterea instalată a iluminatului de lucru, care nu este indicat în tabel se determină prin metoda de interpolare.									

7.2.4 Puterea de calcul a liniilor care alimentează prizele, $P_{c,pr}$, kW, se determină cu expresia:

$$P_{c,pr} = K_{c,pr} \cdot P_{i,pr} \cdot n, \quad (8)$$

unde:

$K_{c,pr}$ este coeficientul de cerere, conform tabelului 14;

$P_{i,pr}$ – puterea instalată a prizei rețelei de iluminat, egală cu 0,06 kW;

n – numărul de prize.

7.2.5 La alimentarea mixtă a iluminatului general și a rețelei de prize, puterea de calcul $P_{c,il}$, kW, trebuie determinată cu expresia:

$$P_{c,il} = P'_{c,il} + P_{c,il}, \quad (9)$$

unde:

$P'_{c,il}$ - este puterea de calcul a liniei de iluminat general, kW;

$P_{c,il}$ - puterea de calcul a rețelei de prize, kW.

Tabelul 14. Coeficientul de cerere al rețelei de prize de iluminat

Organizații, întreprinderi și instituții	$K_{c,pr}$		
	Rețele de grup	Rețele de distribuție	Borne de intrare în clădire
Organizații și instituții de guvernare, instituții de finanțare, de creditare și de asigurare, școli generale și alte instituții de învățământ, întreprinderi de deservire publică, de comerț, frizerii și saloane de coafură.	1	0,2	0,1
Hoteluri, săli de prânz ale restaurantelor, cafenele și cantine, întreprinderi de deservire publică, biblioteci, arhive.	1	0,4	0,2
NOTĂ - În cazul lipsei iluminatului general staționar în camerele locative ale hotelurilor, calculul puterii electrice a rețelei de prize destinate pentru alimentarea corpurilor de iluminat mobile (de exemplu, de podea), trebuie realizată în conformitate cu cerințele 7.2.1 și 7.2.2.			

7.2.6 Puterea de calcul a liniilor de distribuție de forță și a bornelor de intrare $P_{c,f}$, kW, trebuie de determinat ținând cont de 7.2.8, 7.2.9 și 7.2.15 cu expresia:

$$P_{c,f} = K_{c,f} \cdot P_{i,rf} \quad (10)$$

unde:

$K_{c,f}$ este coeficientul de cerere, preluat din tabelul 15;

$P_{i,rf}$ - puterea instalată a receptoarelor electrice (cu excepția celor de rezervă), kW.

7.2.7 Coeficientul de cerere pentru calculul puterii la bornele de intrare, al liniilor de distribuție și de grup a rețelelor electrice de forță a clădirilor publice trebuie determinată conform datelor din tabelul 15.

7.2.8 Puterea de calcul a liniilor de distribuție a utilajului tehnologic și a mașinilor de spălat vesela la întreprinderile de alimentație publică și a unităților de alimentare $P_{c,ut}$, kW, trebuie de determinat cu expresia:

$$P_{c,ut} = P_{c,msc} + 0,65 P_{c,ut}, \quad (11)$$

unde:

$P_{c,msv}$ este puterea de calcul a mașinilor de spălat vesela, determinată cu coeficientul de cerere care se ia conform tabelului 16, kW;

$P_{c,ut}$ - puterea de calcul a utilajului tehnologic, determinată cu coeficientul de cerere, care se ia din tabelul 17, kW.

Puterea de calcul sumară trebuie să fie nu mai mică decât puterea de calcul a utilajului tehnologic.

Tabelul 15. Coeficientul de cerere pentru calculul puterii la bornele de intrare, al liniilor de distribuție și de grup a rețelelor electrice de forță

Liniile la receptoarele de forță	$K_{c.f}$ se ia pentru un număr de receptoare ce funcționează	
	până la 5 inclusiv	peste 5
Utilajul tehnologic al întreprinderilor de alimentație publică, al unităților de alimentație din clădirile publice	Conform 7.2.9 și tabelului 17	Conform 7.2.9 și tabelului 17
Utilajul mecanic al întreprinderilor de alimentație publică, unitățile de alimentație ale clădirilor publice cu altă destinație, ale întreprinderilor de comerț	Conform tabelului 12 (prima linie)	Conform tabelului 12 (prima linie)
Mașinile de spălat vesela	Conform tabelului 16	—
Clădirile (încăperile) de guvernare, instituțiile și organizațiile de proiectare (fără unități de alimentație), hotelurile (fără restaurante), magazinele de produse alimentare și de mărfuri industriale, școlile de cultură generală și alte instituții de învățământ (fără unități de alimentație)	Conform tabelului 12	Conform tabelului 12
Utilajul sanitar-tehnic și frigorific, al instalațiilor frigorifice ale sistemelor de climatizare ale aerului	Conform tabelului 12 (prima linie)	Conform tabelului 12 (prima linie)
Utilajul tehnologic de cinema	Conform 7.2.14	Conform 7.2.14
Aționările electrice ale mecanismelor scenice	0,5	0,2
Mașinile de calcul (inclusiv personale) fără climatizare tehnologică	0,8	0,7
Utilajul periferic pentru calculatoarele personale	0,5	0,4
Climatizarea tehnologică a mașinilor de calcul	Conform tabelului 12 (prima linie)	Conform tabelului 12 (prima linie)
Strungurile de prelucrare ale metalelor și ale lemnului în ateliere	0,5	0,2
Tehnica de multiplicare, laboratoarele foto	0,5	0,2
Utilajul de laborator și instruire din școlile de cultură generală și alte instituții de învățământ	0,4	0,15
Atelierele de instruire și producere ale colegiilor profesional-tehnice, ale școlilor de cultură generală și alte instituții de învățământ	0,5	0,2
Utilajul tehnologic al saloanelor de frizerie și coafură, atelierelor, atelierelor de lucru, combinatele de deservire publică, întreprinderilor de comerț, cabinetelor medicale	0,6	0,3
Utilajul tehnologic al fabricilor de curățătorie chimică și spălătoriilor	0,7	0,5
Uscătoarele de mâni (ștergarelor electrice)	0,5	0,3
Ascensoarele de pasageri și de marfă, transportoarele (cu excepția spitalelor și policlinicilor)	Conform 7.1.10 și tabelului 11	Conform 7.1.10 și tabelului 11
<p>NOTA: - 1. Puterea de calcul trebuie să fie nu mai mică decât puterea celui mai mare receptor electric</p> <p>NOTA: - 2 Coeficientul de cerere pentru un receptor trebuie considerată egală cu unitatea.</p>		

Tabelul 16. Coeficienții de cerere pentru mașinile de spălat vesela

Numărul mașinilor de spălat vesela	1	2	3
Coeficientul de cerere $K_{c.msv}$	$\frac{1}{0,65}$	$\frac{0,9}{0,6}$	$\frac{0,85}{0,55}$
NOTĂ - La numărător sunt prezentate valorile K_{msv} , pentru mașinile de spălat vesela care funcționează de la rețeaua de apă rece, iar la numitor – de la rețeaua de apă fierbinte.			

7.2.9 Puterea sumară de calcul a liniilor de distribuție și la bornele de intrare ale întreprinderilor de alimentație publică $P_{c.f}$, kW, trebuie determinată cu expresia:

$$P_{c.f} = P_{c.st} + 0,65 P_{c.ut}, \quad (12)$$

unde:

$P_{c.st}$ este puterea de calcul a liniilor utilajului sanitar-tehnic sau a mașinilor frigorifice, determinate cu coeficientul de cerere, conform tabelului 12 (prima linie) și tabelului 17 (nota 2);

$P_{c.ut}$ - puterea de calcul a utilajului tehnologic, inclusiv mașinile de spălat vesela.

Tabelul 17. Coeficientul de cerere K_c pentru utilajul tehnologic al întreprinderilor de alimentație publică și a unităților de alimentație

Numărul de receptoare electrice a utilajului termic a întreprinderilor de alimentație publică și a unităților de alimentație, conectate la elementul dat al rețelei	2	3	5	8	10	15	20	30	de la 60 până la 100	peste 125
Coeficientul de cerere $K_{c.ut}$	0,9	0,85	0,75	0,65	0,6	0,5	0,45	0,4	0,3	0,25
NOTA - 1: La utilajul tehnologic al întreprinderilor de alimentație publică și al unităților de alimentație trebuie atribuit: utilajul termic (plitele electrice, mesele cu abur, tigăile, dulapurile de prăjit și de patiserie, cazane, fierbătoarele, friteuzele etc.); mecanic (mixerile pentru aluat, acționările universale, mașinile de tăiat piinea, sita de vibrații, mixere pentru cocktailuri, mașini de tocat carnea, mașini de curățat cartofi, mașini de curățat legumele etc.); utilajul frigorific mărunț (dulapuri frigorifice, frigidere casnice, vitrine frigorifice de joasă temperatură și aparate asemănătoare cu puterea unitară mai mică de 1 kW); ascensoare, lifturi și alte utilaje (aparate de casă, aparate radio etc.).										
NOTA - 2: Coeficienții de cerere pentru liniile care alimentează separat utilajul mecanic, frigorific sau sanitar-tehnic, de asemenea ascensoarele, instalațiile de ridicare etc., se iau din tabelul 15.										
NOTA - 3: Coeficientul de cerere pentru numărul de receptoare electrice conectate care nu este indicat în tabel, se determină prin interpolare.										

Puterea de calcul a racordului întreprinderilor de alimentație publică în cadrul întreprinderilor și instituțiilor destinate pentru deservirea persoanelor care permanent lucrează în instituție, precum și în cadrul instituțiilor de învățământ pentru varianta alimentării lor cu energie electrică de la racordul comun sau de la TGD trebuie de luat în considerație la intrarea ID sau TGD cu aplicarea coeficientului 0,7 la puterea totală a unității de alimentație.

7.2.10 Dacă mecanismul de curățare nu este inclus în partea tehnologică a proiectului, puterea lui instalată la conectarea la priza cu fișă trifazată se recomandă de a fi luată egală cu 4,5 kW, la conectarea la priza cu fișă monofazată – 2 kW. Ținând cont de mecanismele de curățare care funcționează simultan, puterea liniilor de grup a acestora nu trebuie să depășească 9 kW la tensiunea 380/220 V și 4 kW la tensiunea 220 V.

7.2.11 Puterea motoarelor electrice de rezervă și a mecanismelor de curățire la calculul puterilor electrice a liniilor de distribuție și la bornele de intrare în clădire nu se ia în considerare, cu excepția cazurilor, când ea determină alegerea aparatelor de protecție și a secțiunilor conductoarelor. Pentru calculul liniilor de alimentare a receptoarelor electrice ale SPSI ce funcționează simultan, coeficientul de cerere se consideră egal cu unitatea. În acest caz trebuie de ținut cont de funcționarea simultană a ventilatoarelor de evacuare a fumului și de aspirare al aerului, amplasate numai într-o secție a clădirii locale.

Puterea receptoarelor electrice ale SPSI se iau în considerație numai în cazul, dacă ea depășește puterea receptoarelor electrice deconectate în caz de incendiu.

7.2.12 Puterea de calcul a liniilor de grup și de distribuție a ascensoarelor, dispozitivelor de ridicare și transportoarelor trebuie determinate în corespundere cu pct. 7.1.10.

7.2.13 Puterea de calcul a sălilor de conferințe și sălilor de festivități în toate elementele rețelei clădirilor trebuie determinate conform puterii maxime – iluminatul sălii și prezidiumului, tehnologiei de cinema sau iluminatului de estradă.

7.2.14 În puterea de calcul a utilajului tehnologic cinematografic a sălilor de conferințe și sălilor de festivități trebuie de inclus puterea celui mai puternic aparat de proiecție de cinema cu instalația lui de redresare și puterea aparatajului de amplificare a sunetului în funcțiune cu coeficientul de cerere egal cu unitatea. Dacă în încăperea pentru proiecție cinema este instalat aparataj pentru câteva formate ale ecranului, atunci în puterea de calcul trebuie inclus aparatajul cu puterea maximă.

7.2.15 Puterea de calcul a liniilor de distribuție și a bornelor de intrare în regim de lucru și regim de avarie în cazul alimentării mixte a receptoarelor electrice de forță și de iluminat P_c , kW, trebuie determinată cu expresia:

$$P_c = K (P_{c,il} + P_{c,f} + K_1 \cdot P_{c,u.f}), \quad (13)$$

unde:

K este coeficientul care ia în considerație simultaneitatea puterilor de calcul maxime a receptoarelor electrice de forță, inclusiv utilajul frigorific și iluminatul, conform tabelului 18;

K_1 - coeficientul care depinde de raportul puterii de calcul de iluminat către puterea utilajului frigorific a stației frigorifice, luat conform tabelului 18 (nota 3);

$P_{c,il}$ - puterea de calcul a iluminatului, kW;

$P_{c,f}$ - puterea de calcul a receptoarelor electrice de forță cu excepția mașinilor frigorifice a sistemelor de climatizare a aerului, kW;

$P_{c,u.f}$ - puterea de calcul a utilajului frigorific a sistemelor de climatizare a aerului, kW.

Tabelul 18. Valorile coeficientului K, care ia în considerație simultaneitatea puterilor maxime a receptoarelor de forță și a iluminatului

Denumirea clădirilor	K la raportul puterii de calcul de iluminat către puterea receptoarelor de forță		
	de la 20 % până la 75 % inclusiv	peste 75 % până la 140 % inclusiv	peste 140 % până la 250 % inclusiv
Întreprinderi de comerț și de alimentație publică, hoteluri	0,9 (0,85)	0,85 (0,75)	0,9 (0,85)
Școli de cultură generală și alte instituții de învățământ	0,95	0,9	0,95
Grădinițe-creșe pentru copii	0,85	0,8	0,85
Ateliere, combinate de deservire publică, curățătorii chimice cu spălătorii cu autodeservire, saloane de frizerie și coafură	0,85	0,75	0,85
Organizații și instituții de guvernare, finanțare și creditare, instituții și organizații de proiectare	0,95 (0,85)	0,9 (0,75)	0,95 (0,85)

NOTA: - 1 În cazul raportului puterii de iluminat către puterea de forță de până la 20% și peste 250%, K se consideră egal cu unitatea.
 NOTA: - 2 În paranteze este dată valoarea coeficientului K pentru clădiri și încăperi cu climatizarea aerului.
 NOTA: - 3 Valoarea K_1 la raportul puterii de calcul de iluminat către puterea utilajului frigorific a stației frigorifice:
 1,0 — până la 15 %;
 0,8 — până la 20 %;
 0,6 — până la 50 %;
 0,4 — până la 100 %;
 0,2 — până la 150 %.
 Pentru valori intermediare valoarea K_1 se determină prin metoda interpolării.
 NOTA: - 4 În puterea de calcul de iluminat nu se iau în considerație puterile electrice ale încăperilor fără iluminat natural.

7.2.16 Puterea electrică de calcul a căminelor instituțiilor de învățământ și școlilor-internat trebuie determinate în corespundere cu cerințele 7.1.1–7.1.14, iar participarea ei în puterea de calcul a complexului de învățământ – cu coeficientul egal cu 0,2.

7.2.17 Factorii de putere pentru calculul rețelelor de forță a clădirilor publice $\cos \varphi$ se recomandă de luat în conformitate cu tabelului 19.

7.2.18 Puterea de calcul P_c , a liniei de alimentare (a postului de transformare) la alimentarea mixtă a consumatorilor de diverse destinații (clădirilor locative și clădirilor publice sau încăperilor), se determină cu expresia:

$$P_c = P_{cl,max} + K_1 \cdot P_{cl,1} + K_2 \cdot P_{cl,2} + \dots + K_n \cdot P_{cl,n}, \quad (14)$$

unde:

$P_{cl,max}$ este cea mai mare din puterile electrice ale clădirii, alimentate de linia (PT), kW;

$P_{cl,1}, \dots, P_{cl,n}$ - puterea de calcul a fiecărei clădiri (1,...n), în afară de clădirea, care are cea mai mare putere $P_{cl,max}$, alimentate prin linia (PT), kW;

K_1, \dots, K_n - coeficienții de simultaneitate a puterilor maxime, care iau în considerație cota puterilor electrice a clădirilor publice (încăperilor) și clădirilor locative (apartamentelor și receptoarelor electrice de forță) în puterea de calcul maximă $P_{cl,max}$, conform tabelului 20.

7.2.19 Puterea de calcul a bornelor de intrare de forță a clădirilor publice (încăperilor) care se referă la un complex, dar destinate pentru consumatorii cu diversă destinație funcțională (de exemplu, încăperi de instruire și ateliere din școli și alte instituții de învățământ; frizerii și saloane de coafură, ateliere, ateliere de reparații a combinatelelor de deservire socială (CDS); încăperilor publice și centrelor de calcul etc.), trebuie luate cu coeficientul de simultaneitate a maximului puterilor preluat din tabelul 20. În acest caz puterea de calcul sumară trebuie să fie nu mai mică decât puterea de calcul maximă a uneia din grupele de consumatori.

Tabelul 19- Factorul de putere pentru calcularea rețelelor electrice ale clădirilor publice

Denumirea clădirilor publice	Factorul de putere $\cos \varphi$
Întreprinderile de alimentație publică:	
complet electrificate	0,98
parțial electrificate (cu plite pe combustibil gazos și solid)	0,95
Magazine alimentare și de mărfuri industriale	0,85
Grădinițe-creșe:	
cu unități de alimentație	0,98
fără unități de alimentație	0,95
Școli de cultură generală și alte instituții de învățământ	
cu unități de alimentație	0,95
fără unități de alimentație	0,9
Fabrici-curățătorii chimice cu spălătorii cu autodeservire	0,80
Ateliere de instruire și producere de prelucrare a metalelor și a lemnului	0,75
Hoteluri:	
cu restaurante	0,85
fără restaurante	0,9
Clădiri și instituții de guvernare, finanțare, creditare și asigurare de stat, instituții și organizații de proiectare	0,85
Frizerii și saloane de coafură	0,97
Ateliere, combinate de deservire publică	0,85
Utilaj frigorific al întreprinderilor de comerț și de alimentație publică, pompe, ventilatoare și climatizoare de aer cu puterea motorului electric, kW:	
până la 1	0,65
de la 1 până la 4	0,75
peste 4	0,85
Pompe, unități de ventilație și alte echipamente sanitare	0,70
Ascensoare și alt utilaj de ridicare	0,65
Sisteme electrice de alimentare cu căldură	0,98
Calculatoare și alte echipamente pentru tehnologia informației	0,65-0,75
Rețea de iluminat cu lămpi de tip LED	0,9-0,95

Tabelul 20. Coeficientul de simultaneitate al puterilor electrice maxime ale clădirilor de diverse destinații

Clădiri (încăperi) cu puterea de calcul maximă	Coeficientul de simultaneitate a puterilor electrice maxime															
	Clădiri locative cu plite		Întreprinderi de alimentație publică		Instituții medii de învățământ , biblioteci	Instituții de învățământ general	Organizații și întreprinderi de guvernare, organizații și instituții de proiectare, instituții de finanțare și creditare	Întreprinderi de comerț		Hoteluri	Frizerii	Grădinițe și creșe pentru copii	Policinici	Ateliere și combinate de deservire publică	Întreprinderi de deservire comunală	Cinematografe
	Electrice	Pe combustibil gazos și solid	Cantine	Restaurante, cafenele				Într-un schimb	În două schimburi, într-un schimb și jumate							
Clădiri locative cu plite:																
electrice	—	0,9	0,6	0,7	0,6	0,4	0,6	0,6	0,8	0,7	0,8	0,4	0,7	0,6	0,7	0,9
pe combustibil gazos și solid	0,9	—	0,6	0,7	0,5	0,3	0,4	0,5	0,8	0,7	0,7	0,4	0,6	0,5	0,5	0,9
Întreprinderi de alimentație publică	0,4	0,4	0,8	0,8	0,8	0,8	0,8	0,8	0,8	0,7	0,8	0,8	0,8	0,8	0,8	0,5
Instituții de învățământ general, instituții de învățământ mediu specializat, biblioteci	0,5	0,4	0,8	0,6	0,7	0,7	0,8	0,8	0,8	0,7	0,8	0,8	0,8	0,7	0,8	0,8
Întreprinderi de comerț (cu un schimb, unu și jumate și două schimburi)	0,5	0,4	0,8	0,6	0,7	0,7	0,8	0,8	0,8	0,7	0,8	0,8	0,8	0,7	0,8	0,8
Organizații și instituții de guvernare,	0,5	0,4	0,8	0,8	0,8	0,8	0,8	0,8	0,8	0,7	0,8	0,8	0,8	0,7	0,8	0,5

Clădiri (încăperi) cu puterea de calcul maximă	Coeficientul de simultaneitate a puterilor electrice maxime															
	Clădiri locative cu plite		Întreprinderi de alimentație publică		Instituții medii de învățământ , biblioteci	Instituții de învățământ general	Organizații și întreprinderi de guvernare, organizații și instituții de proiectare, instituții de finanțare și creditare	Întreprinderi de comerț		Hoteluri	Frizerii	Grădinițe și creșe pentru copii	Policlinici	Ateliere și combinate de deservire publică	Întreprinderi de deservire comunală	Cinematografe
	Electrice	Pe combustibil gazos și solid	Cantine	Restaurante, cafenele				Într-un schimb	În două schimburi, într-un schimb și jumate							
instituții și organizații de proiectare, întreprinderi de finanțare și creditare																
Hoteluri	0,8	0,8	0,6	0,8	0,4	0,3	0,6	0,6	0,8	0,8	0,8	0,4	0,7	0,5	0,7	0,9
Policlinici	0,5	0,4	0,8	0,6	0,8	0,8	0,8	0,8	0,8	0,7	0,8	0,8	0,8	0,7	0,8	0,8
Ateliere și combinate de deservire publică, întreprinderi de deservire comunală	0,5	0,4	0,8	0,6	0,8	0,8	0,8	0,8	0,8	0,7	0,8	0,8	0,8	0,7	0,8	0,8
Cinematografe	0,9	0,9	0,4	0,6	0,3	0,2	0,2	0,2	0,8	0,7	0,8	0,2	0,4	0,4	0,5	-
NOTĂ - Pentru câteva puteri care au valoare egală sau aproape egală de valoarea maximă, calculul trebuie de efectuat în raport cu puterea, pentru care valoarea P_c se primește cea mai mare.																

7.2.20 Calculule orientative ale puterilor electrice ale clădirilor publice se admite de efectuat conform puterilor electrice specifice, prezentate în tabelul 21.

Tabelul 21. Puterile electrice specifice macro ale clădirilor publice

Nr. poz.	Denumirea clădirii	Unitatea de măsură	Puterea electrică specifică
	Întreprinderi de alimentație publică:		
	complet electrificate, cu numărul de locuri:		
1	până la 400 inclusiv	kW per loc	1,04
2	peste 400 până la 1000	kW per loc	0,86
3	peste 1000	kW per loc	0,75
	parțial electrificate (cu aragaze) cu numărul de locuri:		
4	până la 400 inclusiv	kW per loc	0,85
5	peste 400 până la 1000	kW per loc	0,69
6	peste 1000	kW per loc	0,56
	Magazine de produse alimentare:		
7	fără climatizarea aerului	kW/ 1m ² sală de comerț	0,23
8	cu climatizarea aerului	kW/ 1 m ² sală de comerț	0,25
	Magazine de mărfuri de uz casnic:		
9	fără climatizarea aerului	kW/ 1 m ² sală de comerț	0,14
10	cu climatizarea aerului	kW/ 1 m ² sală de comerț	0,16
	Instituții de învățământ general:		
11	cu cantine electrificate și săli de sport	kW pentru un elev	0,25
12	fără cantine electrificate, cu săli de sport	kW pentru un elev	0,17
13	cu bufete, fără săli de sport	kW pentru un elev	0,17
14	fără bufete și săli de sport	kW pentru un elev	0,15
15	Instituții medii-speciale de învățământ cu cantine	kW pentru un elev	0,46
16	Creșe și grădinițe de copii	kW per loc	0,46
	Cinematografe și săli de cinema:		
17	cu climatizarea aerului	kW per loc	0,25
18	fără climatizarea aerului	kW per loc	0,22
19	Cluburi	kW per loc	0,46
20	Frizerii și saloane de coafură	kW per un loc lucrător	1,50
	Clădiri sau încăperi ale instituțiilor de guvernare, instituții și organizații de proiectare		
21	cu climatizarea aerului	kW per 1 m ² suprafață totală	0,071
22	fără climatizarea aerului	kW per 1 m ² suprafață totală	0,054
	Hoteluri (fără restaurante):		
23	cu climatizarea aerului	kW per un loc	0,46
24	fără climatizarea aerului	kW per un loc	0,34
25	Case de odihnă și pensiuni fără condiționarea aerului	kW per un loc	0,36
26	Fabrici de curățătorie chimică și spălătorii cu autodeservire	kW per 1 kg de haine	0,075
27	Tabere de odihnă pentru copii	kW per 1 m ² de încăperi locative	0,023

NOTA - 1: Pozițiile 1-6, coloana 4 – puterea specifică nu depinde de existența climatizării aerului.
NOTA - 2: Pozițiile 15, 16, coloana 4 – puterea bazinelor și sălilor de sport nu este luată în considerare.
NOTA - 3: Pozițiile 21, 22, 25, 27, coloana 4 – puterea unităților de alimentare nu este luată în considerație. Puterea specifică a unităților de alimentare trebuie luate ca pentru întreprinderile de alimentație publică ținând cont de numărul de locuri și 7.2.9.
NOTA - 4: Pozițiile 23, 24, coloana 4 – puterea specifică a restaurantelor pe lângă hoteluri trebuie luat ca pentru întreprinderile de alimentație publică de tip deschis.
NOTA - 5: Pentru întreprinderile de alimentație publică pentru numărul de locuri care nu este indicat în tabel, puterile specifice se determină prin metoda interpolării.

7.2.21 Pentru calcularea consumului anual de energie electrică al clădirilor locative și publice, este permisă luarea valorilor aproximative ale numărului anual de ore de utilizare a sarcinii electrice maxime estimate, prezentate în Tabelul 7.22.

Tabelul 7.22 - Numărul anual de ore de utilizare a sarcinii electrice maxime calculate pentru clădiri locative și publice

Tipurile de clădiri	Numărul de ore de utilizare a maximumului
Unități de catering: cantine, cafenele, restaurante	2300 3300
Magazine alimentare	2400
Magazine mărfuri nealimentare	4100
Hoteluri: fără restaurante cu restaurante	3300 4800
Clădiri administrative	3000
Întreprinderi de deservire publică: combinate saloane foto ateliere	2300 3000 2000
Școli cu un singur schimb: fără bloc alimentar cu bloc alimentar	600 800
Școli cu două schimburi: fără bloc alimentar cu bloc alimentar	1850 2000
Clădiri de locuit: nedotate cu plite electrice staționare echipate cu plite electrice staționare	3000 3400

7.3 Compensarea puterii reactive

7.3.1 Pentru consumatorii clădirilor de locative și publice compensarea puterii reactive de regulă, nu trebuie prevăzută.

7.3.2 Pentru punctele termice locale și centrale, stațiile de pompare, centralele termice și alți consumatori destinați deservirii clădirilor rezidențiale și publice situate în cartiere locative (școli, grădinițe, întreprinderi comerciale și de alimentație publică și alți consumatori), compensarea puterii reactive nu trebuie prevăzută, dacă în regim normal de funcționare puterea de calcul a instalației de compensare pe fiecare fider de intrare nu depășește 50 kVAr. Aceasta corespunde puterii totale de calcul pentru acești consumatori 250 kW.

7.3.3 Instrucțiunea privind calcularea consumului tehnologic de energie electrică în rețelele de distribuție în dependență de valoarea factorului de putere în instalațiile de utilizare ale consumatorilor poate fi consultată în [13].

8 Schemele rețelelor electrice

8.1 Schemele rețelelor electrice trebuie să fie simple, economice și să fie întocmite reieșind din cerințele înaintate către fiabilitatea alimentării cu energie electrică a receptoarelor electrice a clădirilor și de securitate electrică.

8.2 În clădire trebuie, de regulă, instalată o IRD (TGD) comună, destinată pentru primirea energiei electrice din rețeaua urbană și distribuția ei consumatorilor clădirii. Majorarea numărului de IRD (TGD) se admite în cazul alimentării de la un PT situat separat și puterii la fiecare bornă de intrare în regim normal și de postavarie de la 400 până la 630A (în funcție de curentul nominal al aparatelor de comutație și de protecție a liniilor de plecare de la PT). În alte cazuri, majorarea numărului IRD sau a TGD se admite în cazul justificării tehnico-economice.

Țevile pentru introducerea cablurilor în clădire sunt pozate, de regulă, direct până în camera în care este instalată IRD. În clădirile locative IRD se recomandă de amplasat în secțiile din mijloc.

În clădirile publice TGD sau IRD trebuie să fie amplasate la abonatul principal indiferent de numărul de întreprinderi, instituții și organizații situate în clădire.

În clădirile cu înălțimea de trei și mai multe etaje, utilajul electric al IRD, precum și al IR al ascensoarelor nu trebuie să creeze interferențe electromagnetice. În caz de necesitate, la fiecare fază a IRD și a IR a ascensoarelor trebuie de prevăzut mijloace de compensare ale interferențelor (ca de exemplu, condensatoare pentru compensarea interferențelor).

8.3 La fiecare din consumatorii finali situați în clădire, trebuie instalată IRD independentă, alimentată de la IRD comună sau TGD a clădirii.

De la IRD comună se admite alimentarea consumatorilor, amplasați în alte clădiri, cu condiția, că acești consumatori sunt legați funcțional.

8.4 În proiectele secțiilor-bloc ale clădirilor locative destinate pentru utilizare repetată trebuie prevăzute decizii de planificare, care ar permite de a modifica locul de amplasare a IRD la reperarea proiectelor la condiții concrete ale construcției.

8.5 În clădirile locative puterea fiecărei linii de distribuție care pleacă de la IRD, de regulă, nu trebuie să depășească 250 A.

8.6 Numărul de coloane în clădirile locative cu înălțimea de 4 etaje și mai mult, schemele de conectare a lor la liniile de distribuție și la IRD trebuie, de regulă, să corespundă cerințelor pct. 8.2, 8.5 și următoarelor cerințe:

a) în clădirile cu aragaze și plite pe combustibil solid, pentru un număr de etaje de până la 10, precum și cu plite electrice la un număr de etaje până la cinci – o coloană la secție.

Numărul de coloane pot fi majorate din considerente constructive sau dacă aceasta este justificat prin calcule tehnico-economice;

b) în casele cu plite electrice, la un număr de etaje de la 6 până la 17 – o coloană la secție, cu conectarea la fiecare etaj de până la patru apartamente sau două coloane cu conectarea la o coloană a 40% de apartamente, amplasate la etajele de sus și 60 % de apartamente situate la etajele de jos – la a doua coloană;

c) în clădirile cu înălțimea mai mare de 17 etaje – două coloane la secție, cu conectarea la fiecare etaj de până la patru apartamente.

8.7 Liniile de alimentare a ascensoarelor, destinate preponderent pentru utilizarea de către echipele de pompier, trebuie pozate în corespundere cu pct.15.18 și să posede comandă autonomă de la primul etaj (prevăzută în schemele de comandă cu ascensoare).

8.8 Liniile care alimentează dulapurile de putere și receptoarele electrice singulare ale SPSI se recomandă a fi pozate în țevi de metal cu grosimea peretelui indicată în tabelul 24.

8.9 Aparatele de protecție și control ale liniilor care alimentează dispozitivele de stingere a incendiilor situate la IRD (TGD) trebuie să aibă o culoare distinctă (roșie).

8.10 Pornirea și oprirea motoarelor electrice ale pompelor de incendiu trebuie să fie locală, nemijlocită la motoarele electrice. În plus, este necesar să se asigure pornirea lor de la distanță din dulapurile hidranților de incendiu.

8.11 Schemele rețelelor electrice ale clădirilor locative trebuie realizate reieșind din următoarele:

a) pentru puterea de calcul la bornele de intrare în apartament de până la 12 kW se recomandă de utilizat racordare monofazată, în cazul puterii de calcul care depășește 12 kW, de regulă, racordare trifazată;

b) alimentarea apartamentelor și receptoarelor electrice de forță, inclusiv a ascensoarelor se admite de efectuat de la secțiile comune ale IRD (TGD). În acest caz trebuie efectuat calculul, care confirmă că valorile variațiilor abaterilor de tensiune la bornele lămpilor în apartamente la conectarea ascensoarelor nu depășesc valorile reglementate de către SM EN 50160;

c) liniile de grup de alimentare a ventilatoarelor pentru evacuarea fumului și aspirarea aerului instalate într-o secție, trebuie să fie independente pentru fiecare ventilator în parte sau dulap de la care sunt alimentate câteva ventilatoare, începând cu tabloul receptoarelor electrice ale SPSI. În acest caz ventilatoarele respective sau dulapurile amplasate în diferite secții se recomandă de alimentat printr-o linie, indiferent de numărul de secții conectate la IRD (TGD).

La o linie de distribuție se admite de conectat câteva coloane de alimentare a apartamentelor, în acest caz în clădirile locative cu înălțimea mai înaltă de cinci etaje la ramificarea către fiecare coloană trebuie să fie instalat aparat de comutație.

Iluminatul scărilor, coridoarelor de la etaje, holurilor, intrărilor în clădire indicatorilor hidranților de incendiu, luminilor de semnalizare de înălțime, amplificatoarelor semnalelor televiziunii prin cablu și instalațiilor de veghe și convorbire (interfoanelor) trebuie alimentate nemijlocit de la IRD (TGD) sau panoul (blocul de comandă cu iluminatul), situat în camera tablourilor electrice. În acest caz, linia de alimentare a instalațiilor de convorbire și a luminilor de semnalizare de înălțime, trebuie să fie independentă.

Receptoarele electrice de forță a consumatorilor de uz comun a clădirilor locative (ascensoarele, pompele, ventilatoarele etc.), de regulă, trebuie să fie alimentate de la rețeaua de forță independentă, începând cu IRD (TGD).

8.12 În clădirile publice de la o linie de distribuție se recomandă de alimentat câteva sectoare verticale (coloane) a rețelei de iluminat. În acest caz, în capul fiecărei coloane care alimentează trei și mai multe tablouri de grup trebuie de instalat un aparat de comutație. Dacă coloana se alimentează printr-o linie aparte, instalarea aparatului de comutație la începutul coloanei nu este necesară.

8.13 Alimentarea cu energie electrică a întreprinderilor de comerț, a oficiilor, întreprinderilor de deservire publică a populației și altor încăperi cu destinație publică, încorporate în clădirile locative, poate fi prevăzută atât de la sursa exterioară, precum și în cazul existenței posibilității tehnice prin conectare independentă la IRD a clădirii locative.

În acest caz lângă fiecare consumator trebuie să fie instalate IRD independente.

Se admite alimentarea consumatorilor enumerați de la IRD comună în cazul existenței justificărilor tehnico-economice respective (capacitate considerabilă de consum a energiei, îndepărtarea bornelor de racordare a consumatorului de la IRD a clădirii etc.) și îndeplinirea cerințelor pct.17.5.

8.14 Liniile care alimentează instalațiile frigorifice ale întreprinderilor de comerț și de alimentație publică trebuie să fie independente începând cu IRD sau TGD.

8.15 Receptoarele electrice ale punctelor termice centrale (PTC) destinate pentru alimentarea cu agent termic a câteva clădiri, trebuie să fie alimentate prin nu mai puțin de două linii separate de la PT. Nu se admite conectarea la aceste linii a altor receptoare electrice.

Liniile de alimentare a punctelor termice încorporate individuale trebuie să fie independente începând cu IRD (TGD) și să posede aparate de protecție și comutație individuale.

8.16 Printr-o linie trebuie alimentate nu mai mult de patru ascensoare, amplasate în secții deferite, care nu comunică între ele prin casa scării și holuri. La existența la casa scării sau în holurile ascensoarelor a două sau mai multe ascensoare cu aceeași destinație, ele trebuie alimentate prin două linii, conectate fiecare nemijlocit la IRD (TGD); în acest caz numărul ascensoarelor, conectate la o linie nu se limitează. La bornele de intrare a fiecărui ascensor trebuie prevăzut aparate de comutație și protecție (se prevede de schema și garnitura ascensorului). Se recomandă instalarea unui aparat care cumulează aceste funcții.

8.17 Distribuția energiei electrice către tablourile de distribuție, către punctele și tablourile de grup de iluminat electric trebuie, de regulă, realizate conform schemei magistrale.

Schemele radiale trebuie utilizate, de regulă, pentru conectarea motoarelor electrice de putere mare, a grupelor de receptoare electrice cu destinație tehnologică generală (de exemplu, unităților de alimentație încorporate, a încăperilor centrelor de calcul etc.), a consumatorilor de I-a categorie de continuitate în alimentarea cu energie electrică.

8.18 Rețelele utilajului de prelucrare a informației, a mijloacelor tehnicii de calcul, de telecomunicații, de legătură și a altui utilaj în bază de microprocesoare se recomandă de protejat contra supratensiunilor.

8.19 Alimentarea iluminatului de lucru a încăperilor în care se pot afla timp îndelungat 600 și mai multe persoane (săli de conferințe, săli de festivități etc.), se recomandă de realizat de la diferite intrări de racord, precum la fiecare intrare trebuie să fie conectate aproximativ 50 % din corpurile de iluminat.

8.20 Abaterea de tensiune de la valoarea nominală la bornele receptoarelor electrice de forță și celor mai îndepărtate lămpi de iluminat electric nu trebuie să depășească în regim normal de funcționare $\pm 5\%$, iar în regim de postavarie, la puteri de calcul maxime - $\pm 10\%$. În rețelele de tensiune 12-42 V (începând de la sursa de tensiune, de exemplu, de la transformatorul de coborâre) abaterile tensiunii de admite de luat egale de până la 10 %.

Se admite abaterea de tensiune pentru motoarele electrice în regimurile de pornire, dar nu mai mult de 15 %. În acest caz trebuie să fie asigurată funcționarea stabilă a aparatului de pornire și însăși pornirea motorului.

În regimul normal de funcționare la încărcarea transformatoarelor de forță la PT care nu depășește 70 % de la puterea lor nominală, pierderile admise (disponibile) sumare de tensiune începând cu barele 0,4 kV a PT până la cea mai îndepărtată lampă de iluminat din clădirile locative și publice, cu luarea în considerare a pierderilor de mers în gol a transformatoarelor și pierderilor de tensiune în ele, raportate la tensiunea secundară nu trebuie, de regulă, să depășească 7,5 %. În acest caz pierderile de tensiune în instalațiile electrice din interiorul clădirilor nu trebuie să depășească 4 % de la tensiunea nominală, pentru iluminatul scenic – 5 %.

9 Rețelele de grup de forță

9.1 Punctele de distribuție de forță, tablourile și panourile trebuie amplasate, de regulă, la aceleași etaje la care sunt situate receptoarele electrice conectate la acestea.

Receptoarele electrice, conectate la punctele de distribuție de forță, la tablouri și panouri se recomandă de a fi asociate în grupuri ținând cont de destinația lor tehnologică.

9.2 În rețelele de forță de distribuție a energiei electrice, se recomandă utilizarea schemelor radiale pentru alimentarea receptoarelor electrice; este permisă utilizarea schemelor magistrale de alimentare cu energie electrică în cazul când localurile sunt saturate cu același tip de echipament.

În schemele radiale, este permisă conectarea prin buclă (conductorii PE trebuie conectați printr-o ramificare) a celui de-al doilea receptor electric, dacă aceasta nu contravine cerințelor pentru conectarea echipamentelor specifice, în timp ce tipul și secțiunea transversală a conductoarelor de joncțiune trebuie să corespundă conductorilor liniei principale de alimentare, în cazuri justificate, este permisă conectarea a până la trei receptoare electrice suplimentare, în acest caz, sarcina totală a curentului nu trebuie să depășească mai mult de două ori valoarea curentului nominal de funcționare al dispozitivului de intrare al primului receptor din capul circuitului.

Alimentarea mixtă prin schemă magistrală a receptoarelor electrice a utilajului frigorific și tehnologic nu se admite.

9.3 În rețelele de grup de forță a întreprinderilor de alimentație publică și de comerț se admite de a alimenta prin schemă magistrală nu mai mult de patru receptoare electrice cu puterea unitară de până la 3 kW și două – cu puterea de până la 5 kW.

În atelierele de instruire și producere conform schemei magistrale se admite de alimentat până la cinci receptoare electrice ale utilajului de strunguri.

La prezența în sala de comerț a mai mult de două aparate de casă, alimentarea lor trebuie efectuată prin două linii. În acest caz, numărul aparatelor de casă alimentate printr-o linie nu se limitează.

9.4 În schemele de comandă automatizată cu motoarele electrice în caz de necesitate trebuie să fie prevăzute instalații care ar exclude conectarea lor simultană (de exemplu, prin reglajul în timp al pornirii acestora).

9.5 În laboratoarele instituțiilor de învățământ de cultură generală, a instituțiilor medii speciale de învățământ trebuie alimentate prin schemă magistrală nu mai mult de trei panouri de laborator.

Numărul mașinilor de cusut din clasele de muncă din școlile de cultură generală, din secțiile și atelierele de croitorie și a combinatelor de deservire publică a populației, precum și a mașinilor de reparație și decor al încălțăminte, conectate la o singură linie, nu se limitează.

9.6 Aparatele de comandă cu receptoarele de forță trebuie instalate cât mai aproape de locul de amplasare a mecanismelor controlate.

9.7 În clădirile publice alimentarea prizelor pentru conectarea mecanismelor electrice de curățare și a uscătoarelor pentru mâni (prosoapelor electrice) trebuie să fie realizată de la rețeaua de forță. Se admite conectarea receptoarelor electrice menționate la rețeaua iluminatului electric.

9.8 În proiectele utilajului electric a întreprinderilor de comerț și de alimentație publică trebuie prevăzută semnalizarea cu sonerie din casierii în birourile administrației sau în locurile indicate de către tehnologi. La cererea beneficiarului, inclusă în sarcina de proiectare trebuie prevăzute sonerii pentru avertizarea despre începutul și sfârșitul regimului de funcționare a întreprinderilor și pentru apelul personalului de serviciu.

Trebuie prevăzută semnalizarea prin sunet despre începutul și terminarea lecțiilor în școli și instituții de învățământ de pregătire a cadrelor.

10 Rețelele de grup de iluminat

10.1 Liniile de grup de iluminat pot fi mono, bi- și trifazate, în funcție de lungimea lor și de numărul de corpuri de iluminat conectate.

În acest caz, în liniile de grup bi- și trifazate se interzice utilizarea siguranțelor fuzibile și a întrerupătoarelor automate monopolare. Liniile de grup monofazate trebuie realizate cu trei conductoare, cele bifazate – cu patru conductoare și cele trifazate – cu cinci conductoare, cu conductoarele N și PE separate. La utilizarea barelor prefabricate în sistemul TN-C se admite de a conecta conductoarele N și PE în bara PEN, în acest caz secțiunea acestora trebuie să fie nu mai mică de 10 mm² pentru cupru.

Se interzice de a uni conductoarele N și PE a diferitor linii de grup.

Liniile de grup de iluminat ale apartamentelor din clădirile locative trebuie să fie monofazate.

10.2 În apartamentele cu una, două, trei și patru camere amenajate cu aragaze care se referă la gradul I conform nivelului de electrificare, trebuie prevăzute nu mai puțin de trei (în cele cu o cameră – se admite două) linii de grup monofazate pentru alimentarea iluminatului și prizelor și protecția acestora cu întrerupătoare automate cu reglajul declanșatoarelor de 16 A.

Aceste linii de grup se admit de realizat ținând cont de alimentarea mixtă sau separată a puterilor indicate. La alimentarea mixtă, prizele instalate în bucătărie și coridor trebuie, de regulă, conectate la o linie de grup, iar cele din camerele de locuit – la alt grup. La prezența prizei în zona 3 a camerei de baie, trebuie de prevăzută instalarea unui dispozitiv de protecție diferențial (DDR) cu un current de scurgere de până la 30 mA.

În camerele clădirilor locative, amenajate cu plite electrice, ținând cont de cerințele stipulate în pct. 12.8 și 15.34 pentru fiecare plită electrică trebuie să fie prevăzută o linie de grup monofazată independentă, protejată printr-un întrerupător cu reglajul declanșatorului nu mai mic de 40 A.

Liniile în cablu pentru alimentarea reșourilor electrice monofazate trebuie executate cu conductoare de cupru cu o secțiune transversală de cel puțin 6 mm².

Pentru apartamentele care se referă conform nivelului de electrificare la gradul II, numărul liniilor de grup monofazate nu este limitat și poate fi primit, reieșind din oportunitatea tehnică sau în corespundere cu cerințele beneficiarului, incluse în sarcina de proiectare.

10.3 Fiecare linie de grup, de regulă, trebuie să conțină pe fază nu mai mult de 20 lămpi de tip LED. În această cantitate sunt incluse și prizele.

În clădirile locative și publice pentru grupele monofazate de iluminat scările, coridoarele etajelor, holurilor, mansardelor și subsolurilor tehnice se admite de conectat până la 60 de lămpi de tip LED, fiecare cu puterea de până la 60 W.

Pentru liniile de grup care alimentează cornișele de lumină, plafoanele luminoase etc., cu lămpi de tip LED cu puterea de până la 80W, se recomandă conectarea de până la 60 de lămpi pe fază; pentru liniile, care alimentează corpurile de iluminat cu lămpi de tip LED cu puterea de până la 40 W inclusiv, se pot conecta până la 75 de lămpi pe fază și în cazul celor cu 20 W inclusiv – până la 100 lămpi pe fază.

Pentru liniile de grup care alimentează lustre cu multe lămpi, numărul de lămpi de oricare tip pe fază nu este limitat.

În liniile de grup care alimentează lămpi cu puterea de până la 10 kW și mai mult, fiecare lampă trebuie să posede aparat individual de protecție.

10.4 Pentru comutația liniilor de grup monofazate pot fi utilizate întrerupătoare atât monopolare cât și bipolare. În rețelele cu neutrul legat la pământ întrerupătoarele monopolare trebuie instalate numai în circuitele de fază, cu excepția zonelor explozive din clasa B-I (conform clasificării PUE, capitolul 7.3), unde întrerupătoarele bipolare sunt utilizate pentru a deconecta simultan conductoarele nul de lucru și de fază.

10.5 Repartizarea puterilor între fazele rețelei de iluminat al clădirilor publice trebuie să fie, de regulă, simetrică. Diferența dintre curenții celor mai încărcate și celor mai puțin încărcate faze nu trebuie să depășească 30 % în limitele unui panou și 15 % - la capul liniilor de alimentare.

10.6 Se recomandă alimentarea iluminatului de lucru a încăperilor în care pot fi prezente pentru o perioadă lungă de timp 600 de persoane sau mai mult (săli de conferințe, săli de adunări etc.) de la diferite racorduri, aproximativ 50% din corpuri de iluminat fiind conectate la fiecare racord.

Întrerupătoarele pentru comanda cu corpurile de iluminat de lucru și iluminat de urgență în spații destinate prezenței unui număr mare de persoane (de exemplu, spațiile de vânzare cu amănuntul ale magazinelor, cantinelor, holurile hotelurilor etc.) sunt instalate în locuri accesibile numai personalului de serviciu.

11 Controlul cu iluminatul

11.1 În clădirile locative cu trei etaje și mai înalte, comanda cu iluminatul artificial de lucru al casei scărilor, care au iluminare naturală, trebuie efectuată cu utilizarea dispozitivelor pentru conectarea temporală a iluminatului cu temporizare suficientă pentru ridicarea persoanelor la etajul de sus sau o parte din etaje din clădirile cu multe etaje. Astfel de dispozitive se recomandă de prevăzut pentru comanda cu iluminatul coridoarelor de la etaje și al suprafețelor din fața camerelor de gunoi (în caz de necesitate).

Sistemul de comandă cu iluminatul de evacuare al holurilor ascensoarelor, suprafețelor din fața ascensoarelor, al primului etaj, al scărilor, holurilor, coridoarelor de la etaje care au iluminat natural, scărilor și a intrărilor în clădiri, precum și a liniilor de alimentare a instalațiilor de conectare temporală trebuie să asigure cerințele de economisire a energiei și utilizarea conectării automatizate de la senzorul de lumină sau la distanță din punctele de dispecerat a iluminatului.

Pentru oricare sistem de comandă automatizată sau la distanță a iluminatului casei scărilor trebuie prevăzut blocajul care ar asigura posibilitatea conectării sau deconectării iluminatului de lucru și de evacuare în orice timp al zilei din încăperea tablourilor electrice sau de la instalația de racordare și distribuție a clădirilor locative.

Dispozitivele de conectare temporală a iluminatului combinate cu butoanele de comandă, precum și întrerupătoarele de conectare la distanță trebuie instalate în locuri comode pentru exploatare:

- pentru conectarea întregului sau a unei părți (în clădirile locative cu multe etaje) a iluminatului de lucru a casei scărilor (scărilor, caselor scărilor principale și dintre etaje) – a câte un dispozitiv la fiecare casă de scară principală;
- pentru conectarea iluminatului coridoarelor de la etaje – a câte un dispozitiv nu mai mult decât la trei apartamente din coridor;
- pentru conectarea în caz de necesitate a iluminatului pe spațiile din fața camerelor de gunoi – a câte un dispozitiv la fiecare suprafață de teren.

11.2 În apartamentele clădirilor rezidențiale, la cererea beneficiarului, inclusă în sarcina de proiectare, este posibil să se utilizeze scheme speciale pentru controlul cu iluminatul apartamentelor (de exemplu, control din mai multe locuri, utilizarea dispozitivelor de aprindere de scurtă durată, cu acționare senzorială, în funcție de nivelul de iluminare etc.).

Controlul cu iluminatul electric din holuri, dressinguri, băi și alte spații vizitate ocazional din apartamentele clădirilor rezidențiale poate fi asigurat folosind dispozitive de comutare pe termen scurt, senzori de mișcare etc. La o justificare corespunzătoare, soluții similare pot fi prevăzute în proiectele de clădiri publice.

Întrerupătoarele pentru băi, dușuri și toalete sunt instalate în afara acestor încăperi.

11.3 Comanda cu iluminatul de lucru în sălile de comerț cu suprafața de 800 m² și mai mare, în sălile de festivități, sălile de conferințe, sălile de prânz ale cantinelor și restaurantelor cu numărul de locuri în săli mai mare de 300, în vestibulele și holurile hotelurilor, precum și în cazurile când aceasta trebuie conform condițiilor de exploatare, de regulă, trebuie să fie centralizat de la distanță și (sau) automat conform unui program dat în conformitate cu modul de funcționare.

Comanda cu iluminatul de lucru al casei scării și coridoarelor care au iluminare naturală, precum și a intrărilor în clădire, a indicatorilor de lumină a hidranților de stingere a incendiilor, a plăcuțelor numerice, a vitrinelor exterioare și a publicității luminoase în clădirile publice se recomandă de efectuat automatizat și (sau) la distanță de sediul dispecerului. În acest caz trebuie de asigurat conectarea prin program a iluminatului odată cu lăsarea întinericului și deconectarea odată cu venirea zorilor de zi sau conform altei programe setate. La utilizarea senzorilor de lumină, locația și caracteristicile acestora (ținând cont de posibilele intervale de ajustare a răspunsului) sunt alese astfel încât să se prevină oprirea falsă a lămpilor pe care le controlează atunci când sunt aprinse alte tipuri de iluminat (de exemplu, iluminatul exterior).

Dacă iluminarea indicatoarelor hidranților de stingere a incendiilor este asigurată de către corpurile de iluminat exterioare, care nu sunt deconectate în timpul nopții, atunci marcarea indicatoarelor hidranților de stingere a incendiilor se admite de realizat cu acoperiri reflectorizante fără iluminare suplimentară.

În școli și instituții pentru pregătirea cadrelor, comanda cu iluminatul coridoarelor și recreațiilor trebuie, de regulă, de realizat automatizat, care ar prevedea deconectarea parțială a iluminatului odată cu sunetul la lecții și conectarea odată cu sunetul la recreație sau la terminarea lecțiilor.

11.4 Comanda centralizată de la distanță cu iluminatul trebuie, de regulă, efectuat din încăperea în care se află sau în care poate avea acces personalul de serviciu.

11.5 Alegerea metodelor și mijloacelor tehnice pentru sistemul automatizat de comandă de la distanță cu iluminatul (fotoelectric în funcție de valoarea iluminării, creat de iluminatul natural sau de program în funcție de regimul de funcționare din clădire) trebuie să se efectueze în proiect.

11.6 Pentru sistemele de comandă cu iluminatul centralizat la distanță sau automatizat, alimentarea circuitelor de comandă se admite de realizat de la liniile care alimentează iluminatul.

11.7 Aparatele de comutație în liniile de distribuție și de grup trebuie să deconecteze simultan toate conductoarele de fază. Separarea sau deconectarea conductorului nul trebuie efectuat în corespundere cu cerințele ПУЭ și SM HD 60364-4-46.

11.8 Pentru încăperile care au zone cu diverse condiții de iluminare naturală, comanda cu iluminatul de lucru trebuie să asigure conectarea și deconectarea corpurilor de iluminat prin grupe sau prin rânduri, pe măsura variației iluminării naturale a încăperii. În clasele de instruire, auditorii și alte încăperi în care se cere un lucru vizual sporit, în cazul unei justificări tehnico-economice, trebuie de prevăzut reglarea automată continuă (ținând cont de cerințele pct. 5.3.1) sau reglarea discretă a iluminatului artificial cu menținerea nivelului normat în funcție de iluminarea cu lumină naturală. Pentru încăperile cu moduri de funcționare diferite, controlul luminii este furnizat separat pentru fiecare zonă.

11.9 Comanda cu iluminatul încăperilor pentru depozite, precum și a încăperilor pentru pregătirea produselor pentru vânzare la întreprinderile de comerț și de alimentație publică, trebuie să fie locală pentru fiecare încăpere cu posibilitatea deconectării centralizate de la distanță la finalizarea programului întreprinderilor. Întrerupătoarele de comandă locală cu iluminatul, trebuie să fie amplasate în afara încăperilor, pe construcții necombustibile și închise în dulapuri sau nișe cu elemente de plombare.

11.10 Pentru comanda locală cu iluminatul de lucru al trecerilor și casei scărilor destinate pentru personalul de serviciu în clădirile publice, se recomandă de prevăzut dispozitive pentru conectarea de scurtă durată cu temporizare, suficientă pentru trecere, ridicare, coborâre la oricare etaj sau o parte de etaje, în acest caz trebuie să fie asigurată posibilitatea controlului manual cu iluminatul.

11.11 Corpurile de iluminat de evacuare asigură fie acțiune constantă, aprinsă simultan cu corpurile de iluminat de lucru, fie acțiune intermitentă, aprinsă automat atunci când are loc:

- a) întreruperea alimentării cu energie a iluminatului de lucru;
- b) activarea sistemului de avertizare și gestionarea evacuării persoanelor în caz de incendiu și alte situații de urgență.

Aceste moduri de operare pot fi combinate, iar fiecare dispozitiv de comutare corespunzător este prevăzut cu propriul său dispozitiv de control independent și posibilitatea de a fi comutat separat.

În cazul dezvoltării unui proiect de amenajare interioară folosind corpuri de iluminat speciale, care îndeplinesc cerințele arhitecturale și artistice, în calitate de corpuri de iluminat de evacuare se recomandă de a prevedea corpuri de iluminat separate, care nu funcționează împreună cu corpuri de iluminat de lucru.

11.12 Comanda cu iluminatul de siguranță și de evacuare poate fi realizat: cu întrerupătoare, de la tablourile de grup; de la punctele de distribuție ale IRD (TGD); centralizat din punctele de comandă cu iluminatul cu utilizarea sistemelor de comandă de la distanță sau de comandă automatizată în funcție de destinația funcțională a clădirii și încăperilor și existența în ele a serviciilor de exploatare și de dispecerizare.

11.13 Comanda cu iluminatul de lucru, de evacuare, cu iluminatul de siguranță și iluminatul de veghe a sălilor de conferințe și sălilor de festivități trebuie să se efectueze în modul următor:

- a) fără estradă și instalații de cinema – cu aparate, instalate la intrarea în sală;
- b) cu estradă: comanda cu iluminatul de lucru se efectuează cu aparatele instalate pe estradă, iar comanda cu iluminatul de evacuare și iluminatul de siguranță – cu aparatele instalate pe estradă și la intrarea în sală;
- c) cu estradă și instalație staționară de cinema: comanda cu iluminatul de lucru – cu aparatele instalate pe estradă și în camera aparatelor de cinema, iar comanda cu iluminatul de veghe, de evacuare și cu iluminatul de siguranță – cu aparatele situate pe estradă, în camera aparatelor de cinema și la intrarea în sală. La existența în sală a punctului de mixare, comanda cu iluminatul de veghe, de evacuare și iluminatul de siguranță trebuie să fie realizat cu aparatele instalate pe estradă, în camera aparatelor de cinema, la punctul de mixare și la intrarea în sală.

În sălile de conferințe și sălile de festivități cu instalații de cinema staționare, pentru un număr de locuri mai mare de 500 se recomandă instalația de comandă modulară a iluminatului. Pentru un număr mai mic de locuri trebuie prevăzută conectarea iluminatului în trepte, în așa mod, că ultima treaptă să creeze un iluminat nu mai mare de 20 % de la cel normal.

În sălile de festivități din școli și instituții de instruire ale cadrelor, instalațiile de reglare modulară a iluminatului nu sunt necesare. Pentru corpurile de iluminat, destinate în corespundere cu 5.1.6 pentru curățirea încăperilor trebuie prevăzută comandă independentă.

11.14 În secțiile de spital, cu excepția saloanelor secțiilor de psihiatrie, controlul cu corpurile de iluminat (sau cu lămpile corpurilor de iluminat mixte), care asigură iluminarea generală a saloanelor este asigurat de întrerupătoare instalate la intrare în salon.

Comanda cu iluminatul de lucru a coridoarelor secțiilor de îngrijire non-stop a pacienților (săli de operație, terapie intensivă, maternitate, săli de așteptare, saloane a secțiilor etc.) este controlat cu întrerupătoare instalate local.

Controlul cu iluminatului de evacuare în coridoarele secțiilor de spital, precum și a corpurilor de iluminat pentru iluminatul de veghe (de noapte) a saloanelor, este asigurat de la distanță, de la postul de asistent medical de serviciu.

Întrerupătoarele pentru iluminatul general și de urgență a spațiilor pentru pacienții din secțiile de psihiatrie trebuie să fie prevăzute în încăperile pentru personalul de serviciu sau pe coridoare în nișe speciale cu uși care se încuie.

11.15 Pentru deconectarea rețelelor de iluminat de grup și a liniilor de alimentare a mecanismelor de păstrare a cărților și arhivelor trebuie prevăzute aparate de deconectare, amplasate în afara depozitelor. La existența intrărilor în depozite se recomandă de a prevedea posibilitatea dirijării cu iluminatul la fiecare intrare.

Iluminatul de lucru al trecerilor dintre stelaje trebuie să posede comanda suplimentară cu instalarea aparatelor nemijlocit pe bazele incombustibile ale stelajelor sau pe pereți și coloane în apropierea trecerilor.

11.16 Întrerupătoarele iluminatului din încăperile cu pericol de explozie și incendiu, din încăperile umede, unde și alte încăperi cu condiții dificile ale mediului, de regulă, trebuie să se instaleze în încăperile megieșe cu mediul normal.

Aparatele de deconectare ale rețelei de iluminat a mansardei trebuie instalate în afara mansardei.

Atunci când alegeți o metodă de realizare a cablajului electric în mansardă, este recomandabil să vă ghidați de PUE (clauzele 2.1.69–2.1.74).

Etajele tehnice și încăperile în care nu se efectuează producerea, amplasate nemijlocit sub acoperiș și construcțiile cărora sunt realizate din materiale necombustibile, nu sunt examinate ca încăperi de mansardă.

În încăperile, în care lucrările se efectuează la întuneric, de exemplu în laboratoarele spectrografice și laboratoarele foto, comanda cu iluminatul a întregii încăperi sau a părții acesteia corespunzătoare trebuie să se efectueze cu întrerupătoare instalate în încăperi la intrare și nemijlocit la locurile de lucru.

11.17 Comanda cu luminile de balizaj trebuie să fie automatizată și să se conecteze în funcție de nivelul de iluminare naturală.

11.18 În rețelele de grup trifazate, la aprinderea corpurilor de iluminat pe rânduri, se recomandă conectarea corpurilor de iluminat din fiecare rând la diferite faze ale rețelei electrice.

În sălile comerciale și în alte spații, dacă există cerințe pentru a asigura diferite moduri de funcționare a corpurilor de iluminat (de exemplu, reducerea iluminatului cu 30%, 60%, 90%), corpurile de iluminat din fiecare rând pot fi conectate cu alternanță la faze diferite.

12 Protecția rețelelor electrice interioare cu tensiunea de până la 1000 V și alegerea secțiunii conductoarelor

12.1 Protecția rețelelor electrice cu tensiunea de până la 1000 V în clădirile locative și publice trebuie să fie realizată în conformitate cu cerințele ПУЭ.

12.2 Se admite protecția diferitor sectoare ale unei rețelei cu siguranțe fuzibile și întrerupătoare automate.

12.3 Întrerupătoarele automate, care au numai demaror electromagnetic de acționare momentană (secționare de curent) în rețelele interioare din clădirile locative și publice, de regulă, nu trebuie utilizate.

12.4 Curenții nominali ai elementelor fuzibile ale siguranțelor și ale demaroarelor întrerupătoarelor automate trebuie să se aleagă conform expresiilor prezentate în Anexa D, ținând cont de recomandările expuse în compartimentul 3 ПУЭ, SM SR HD 60364-5-52.

12.5 Reglajele aparatelor de protecție trebuie alese ținând cont de puterea maximă a liniilor, iar pentru liniile cu autorezervare – ținând cont de puterea lor în regimul de postvarie.

12.6 Dispozitivele de protecție pentru alimentarea cu energie a rețelelor SPD care funcționează ocazional în timpul unui incendiu sunt selectate fără declanșatoare termice destinate protecției la suprasarcină, în timp ce prezența declanșatoarelor electromagnetice pentru protecția la scurtcircuit este obligatorie.

12.7 Pe liniile de ieșire ale IR, IRD, tablouri principale, tablouri de distribuție și panouri de grup, de regulă, se folosesc întrerupătoare, întrerupătoare de sarcină, întrerupătoare automate, în panouri cu AAR - contactoare, demaroare magnetice sau întrerupătoare cu motor.

12.8 În tablourile de apartamente, amplasate în exteriorul apartamentelor, instalarea siguranțelor fuzibile nu se admite.

12.9 Secțiunile conductoarelor și liniilor în cablu se aleg în conformitate cu ПУЭ conform condițiilor de încălzire de curentul de calcul de lungă durată în regimul normal și de postvarie și se verifică după pierderile de tensiune, care corespund curentului aparatului de protecție, condițiilor mediului înconjurător.

Raportul dintre sarcinile de curent admise de lungă durată ale conductoarelor și curenții aparatelor de protecție din rețelele de forță și de iluminat trebuie să fie nu mai mici decât cei indicați în ПУЭ. Reglajele aparatelor de protecție pe liniile care pleacă de la PT, trebuie alese conform curenților admiși de sarcină prezentați în ПУЭ pentru liniile în cablu sau curenții de sarcină de postvarie pentru liniile în cablu rezervate și să fie cele mai mari apropiate.

12.10 Liniile monofazate cu două și trei conductoare, cele trifazate cu patru și cinci conductoare – la alimentarea sarcinilor simetrice trifazate (de exemplu, corp de iluminat cu multe lămpi, în care elementele monofazate sunt conectate în stea) trebuie să aibă secțiunea conductoarelor de nul (N) egală cu secțiunea conductoarelor de fază, dacă conductoarele de fază au secțiunea de până la 16 mm² în cupru și 25 mm² în aluminiu, iar în cazul secțiunilor mai mari – nu mai puțin de 50 % din secțiunea conductoarelor de fază. La existența în rețeaua trifazată și încărcată simetric a unei sarcini neliniare cu curenți nesinusoidali (de exemplu, tehnica informativă de calcul), trebuie ținut cont de aceea, că în conductorul nul de lucru circulă curenți, valoarea cărora depășesc aproximativ de $\sqrt{3}$ ori curentul din conductorul de fază. În acest caz, puterea admisă pe conductoarele amplasate în tuburi, trebuie luată ca pentru patru conductoare, amplasate într-un tub.

În liniile de distribuție și de grup trifazate cu patru și cinci conductoare care alimentează lămpi de tip LED la o sarcină simetrică și la utilizarea aparatelor trifazate de comandă cu iluminatul, sarcina de curent admisă asupra conductoarelor de fază, amplasate în tuburi, trebuie luată ca pentru trei conductoare dintr-un tub.

12.11 Nu se admite instalarea aparatelor de protecție în circuitele de comandă a receptoarelor electrice ale SPSI, deconectarea cărora poate aduce la refuzul funcționării lor în caz de incendiu.

12.12 Întreruptoarele automate și întrerupătoarele de sarcină la un curent nominal de 1000 A sau mai mult sunt recomandate pentru utilizare cu acționări cu motor.

13 Curenții de scurtcircuit

13.1 IRD, TGD și dulapurile de putere trebuie să fie verificate conform regimului de scurtcircuit în corespundere cu cerințele p.1.4 și 1.7 ПУЭ.

În liniile de alimentare a receptoarelor electrice de I categorie de fiabilitate în alimentarea cu energie electrică, conform regimului de scurtcircuit trebuie verificate aparatele de protecție. În acest caz, întrerupătoarele automate se considere rezistente la curenții de scurtcircuit, dacă ele satisfac cerințele de o singură dată a capacității limită de comutație.

13.2 Calculul curenților de scurtcircuit trebuie să fie realizat din condiția, că tensiunea aplicată la transformator este constantă și egală cu valoarea nominală.

13.3 Calculul curenților de scurtcircuit trebuie efectuat ținând cont de rezistențele și reactanțele tuturor elementelor circuitului scurtcircuitat, inclusiv rezistența arcului în locul de scurtcircuit, conform metodei stabilite de GOST 28249.

13.4 Valoarea coeficientului de șoc pentru determinarea curentului de șoc de scurtcircuit trebuie luate pentru barele ID-0,4 kV a posturilor de transformare -1,1; în restul punctelor rețelei -1.

14 Instalații de distribuție, tablouri generale de distribuție, tablouri de distribuție, puncte și panouri electrice

14.1 Este oportun de prevăzut amplasarea încăperilor cu panouri electrice în clădire la primul nivel, la peretele exterior. Dimensiunile încăperii cu panouri electrice trebuie să se determine de schema TGD și numărul corespunzător de panouri de servire unilaterală. Intrarea în încăperea cu panouri electrice din clădirile locative trebuie executată nemijlocit din exterior sau din coridorul (holul) de la etaj din exteriorul apartamentului. În clădirile publice intrarea în încăperea cu panouri electrice de asemenea trebuie să fie executată din exterior sau din coridorul situat la primul nivel. Camera pentru tablouri electrice este oportun de prevăzut de asemenea pentru instalațiile electrice a încăperilor încorporate de diverse destinații, conectate la TGD al clădirii.

La utilizarea PT încorporate în clădire, TGD se recomandă să fie combinată cu tablourile de distribuție 0,4 kV ale acestor substații sau să fie amplasată într-o încăpere adiacentă postului de transformare PT.

Podelele încăperilor camerelor tablourilor electrice trebuie finisate cu materiale care previn formarea prafului.

14.2 ID, IRD, TGD de regulă, trebuie amplasate în încăperi special prevăzute – camera panourilor electrice. În raioanele predispuse inundației, IR, IRD și TGD trebuie instalate mai sus de nivelul posibil de inundație. Aceste încăperi trebuie dotate cu instalație automată de semnalizare a incendiilor și cu module autonome de stingere a incendiilor cu eliberarea agentului de stingere a incendiilor direct în tabloul electric.

14.3 IR, IRD, TGD, punctele de distribuție și tablourile de grup se admite de amplasat nu în încăperi speciale pentru panouri electrice, la respectarea următoarelor cerințe:

- gradul de protecție a IR, IRD și TGD trebuie să fie nu mai jos de IP31;
- dispozitivele, tablourile, punctele și panourile trebuie să fie amplasate în locuri comode și accesibile, cu pereți despărțitori de tipul 1, planșee antifoc de tipul 3 și uși de tipul 2;
- aparatele de protecție și de comandă trebuie instalate în dulapuri de metal sau în nișele din pereți dotate cu uși care se încuie. În acest caz, mânerile aparatelor de comandă nu trebuie să fie scoase afară, ele trebuie să fie detașabile sau să se închidă cu lăcat;
- distanța de la conductele (de apă, încălzire, canalizare, de apă de ploaie), de conductele de gaze și contoarele de gaze până la locul de instalare IR, IRD, TGD, a punctelor de distribuție și a tablourilor de grup (inclusiv și de etaj) trebuie să fie nu mai puțin de 1 m.

14.4 Încăperile tablourilor electrice, precum și IR, IRD și TGD nu se admite de amplasat nemijlocit sub camerele de locuit, precum și sub WC, camerele de baie, camerele cu dușuri, bucătării (în afară de bucătăriile apartamentelor), spălătorii, camerele cu abur și alte încăperi care sunt legate cu procesele tehnologice umede. Trebuie de exclus posibilitatea pătrunderii zgomotului de la utilajul camerelor cu tablouri electrice, amplasate alături cu încăperile în care nivelul zgomotului este limitat de normele sanitare.

La alegerea amplasamentului camerelor tablourilor electrice, precum și la instalarea IR, IRD, TGD și a altor tablouri de distribuție, se iau în considerare efectele adverse ale câmpurilor electrice și magnetice asupra oamenilor.

14.5 Pozarea prin încăperile cu panouri electrice ale conductelor sistemelor de alimentare cu apă, încălzire (cu excepția conductelor de încălzire a camerei cu tablouri electrice), precum și aeroboxelor de ventilație și altor boxe se admite cu excepție, dacă ele nu au în limita încăperii cu panouri electrice ramificări, precum și lucarne, valve, flanșe, audituri, supape. Conductele reci trebuie să aibă protecție contra aburirii, iar cele calde – izolație termică incombustibilă.

Pozarea prin încăperile cu panouri electrice ale conductelor cu gaze și ale conductelor cu lichide inflamabile, ale canalizației și ale canalizației interioare se interzice.

14.6 Încăperile panourilor electrice trebuie amenajate cu ventilație naturală și iluminat electric. În ele trebuie să fie asigurată temperatura nu mai jos de 5°C. La necesitate, încăperile electrice de comandă pot fi dotate cu ventilație mecanică.

14.7 În încăperile panourilor electrice se admite de amplasat utilajul sistemelor de curenți slabi și dispozitivelor (amplificatoarele semnalelor de televiziune, aparatul SAEME etc.). În acest caz, trecerile pentru deservirea dintre instalațiile (aparatajul) curenților de putere și instalațiile curenților slabi trebuie să satisfacă cerințele ПУЭ, iar gradul de protecție al învelișului IR, IRD, TGD conform SM SR EN 60529 – să fie nu mai puțin de IP20.

14.8 Punctele de distribuție și tablourile de grup trebuie, de regulă, instalate în nișele pereților, în dulapuri care se încuie. La existența minelor speciale pentru pozarea rețelelor electrice, punctele de distribuție și tablourile de grup trebuie instalate în aceste mine cu dispozitiv de încuiere a intrărilor în mină, pentru accesul la panouri și puncte numai a personalului de deservire. Canalele speciale pentru pozarea rețelelor electrice trebuie realizate cu o limită de rezistență la foc EI45 din materiale incombustibile, iar deschiderile de podea din aceste canale trebuie protejate cu uși antifoc, ușițe, trape etc. cu limita de rezistență la foc EI30.

14.9 În spațiul casei scării (cu excepția celor antifum) se admite amplasarea tablourilor electrice (panourilor) încorporate în perete.

14.10 La casa scărilor este interzisă aparentă a cablurilor și conductoarelor electrice, precum și montarea panourilor electrice care ies din planul pereților la o înălțime de până la 2,2 m de la suprafața treptelor și a scărilor, totodată, nu este permisă reducerea mărimilor trecerilor stabilite de standardele de securitate la incendiu. Sub scările primului nivel și a nivelului soclului sau subsolului este permisă amplasarea instalațiilor electrice de racord și distribuție. La casa scărilor antifum se interzice amplasarea oricăror tipuri de rețele electrice.

Panourile și punctele instalate aparent se admite de montat la înălțime nu mai joasă de 1,3 m de la podea.

În clădirile cu înălțimea de 10 etaje sau mai mult, la casa scării se admite de amplasat numai rețelele de iluminat pentru aceste scări și coridoare.

14.11 Instalarea punctelor de distribuție, tablourilor, panourilor nemijlocit în încăperile de producere a unităților de alimentație, sălilor de comerț și sălilor de prânz se admite ca excepție în cazul imposibilității de luare a altei decizii. La instalarea în sălile de comerț și în sălile de prânz, ele trebuie să fie amplasate în nișele construcțiilor cu ușițe care se încuie și să aibă design arhitectural adecvat.

14.12 Secțiunea barei nulului de lucru și nulului de protecție, indicate în lista de cerere sau specificațiile pentru fabricarea IR, IRD și TGD, trebuie să satisfacă valorile prezentate în tabelul 22 și 23 în funcție de secțiunea barelor colectoare de fază. Tabelele 22 și 23 pot fi utilizate în acele cazuri, când barele de protecție sunt realizate din același metal ca și cele de fază. În caz contrar, secțiunea trebuie aleasă în așa mod ca să fie asigurată conductanța echivalentă conductanței barelor de fază.

Tabelul 22. Secțiunile barelor colectoare de fază și barei nulului de lucru corespunzătoare acestora

Secțiunea barelor colectoare de fază, S, mm ²	Secțiunea corespunzătoare a barei nulului de lucru, mm ²	
	bare colectoare trifazate	bare colectoare monofazate
Până la 16 inclusiv	S	S
Peste 16	S/2	S

Analogic, în funcție de secțiunea conductoarelor de fază trebuie stabilită secțiunea conductoarelor nul de lucru și nul de protecție în liniile trifazate și monofazate de distribuție și de grup.

Tabelul 23. Secțiunile barelor colectoare de fază și barei corespunzătoare a nulului de protecție

Secțiunea barelor colectoare de fază, S, mm ²	Secțiunea corespunzătoare a barei nulului de protecție, mm ²
Până la 16 inclusiv	S
Peste 16 până la 35	16
Peste 35 până la 400	S/2
Peste 400 până la 800	200
Peste 800	S/4

15 Instalațiile rețelelor electrice de interior

15.1 La intrarea în clădiri cablurile trebuie pozate în tuburi la adâncimea nu mai puțin de 0,5 m și nu mai mult de 2 m de la suprafața pământului. În acest caz într-o țevă trebuie canalizat un singur cablu de forță.

Montarea țevilor trebuie efectuată cu înclinare în partea străzii. Capetele țevilor, precum și însăși țevile, la montarea prin perete, trebuie să fie minuțios prelucrate pentru excluderea posibilității pătrunderii în încăperea a umezelii și gazului.

15.2 Prin subsoluri și subsolurile tehnice ale secțiilor (blocurilor) clădirii, se admite pozarea liniilor în cablu cu tensiunea de până la 1 kV, care alimentează receptoarele electrice ale altor secții (blocuri) a clădirii. Pozarea cablurilor de tranzit prin subsoluri și subsolurile tehnice ale clădirii se interzice.

Pozarea deschisă a rețelelor electrice de tranzit prin debarale și încăperi de depozit de categoriile A, B, C1–C3 a pericolului de incendiu și de explozie nu se admite.

15.3 Rețelele electrice de grup cu secțiunea de până la 16 mm² trebuie realizate cu linii în cablu cu conductoarele de cupru. Rețelele de grup a utilajului ingineresc pot fi realizate cu linii în cablu cu conductoare de aluminiu, cu secțiunea transversală de cel puțin 2,5 mm². După cerința beneficiarului, inclusă în sarcina de proiectare, liniile de distribuție și liniile rețelei de grup cu secțiunea mai mare de 16 mm² pot fi realizate cu linii în cablu cu conductoare de cupru.

Conductoarele rețelelor electrice a receptoarelor electrice de forță a secțiilor de spălat și a încăperilor pentru prepararea soluțiilor în spălătorii trebuie să fie realizate cu conductoare de cupru în izolație de masă plastică și la pozarea în podea – de cablat în tuburi de masă plastică. Ieșirea tuburilor mai sus de nivelul pardoselii și pe un sector de până la 1 m în pregătirea pardoselii trebuie să fie realizată în țevi de oțel, protejate contra coroziunii și pătrunderii în ele a umezelii.

15.4 Rețele de distribuție și de grup ale SPSI trebuie executate cu cabluri și conductoare cu fire de cupru, ținând cont de cerințele stabilite în GOST R 31565 (pct. 5.10, 5.11).

Conform sarcinii de proiectare, rețelele de distribuție pot fi realizate cu bare principale cu conductoare din cupru sau aluminiu.

15.5 Linia în cablu și conductoarele ale SPSI, pozate separat (distanța dintre cabluri sau conductoare mai mare de 300 mm), trebuie să posede indicele pericolului incendiar nu mai jos de ПРГП 4 conform GOST R 31565 [15].

15.6 Cablurile și conductoarele ale SPSI, pozate la montarea în grup (distanța dintre cabluri sau conductoare nu mai puțin de 300 mm), trebuie să posede indicii de pericol incendiar de nerăspândire a arderii ПРГП 1, ПРГП 2, ПРГП 3 sau ПРГП 4 (în funcție de volumul sarcinii arzătoare) și indicele de generare a fumului nu mai mare de ПД 2 conform GOST R 31565.

15.7 Liniile în cablu și conductoarele electrice ale SPSI montate cablat în golurile elementelor construcției din materiale nearzătoare sau în țevi de metal, care posedă proprietate de localizare, se admite de executat cu cabluri și conductoare pentru care nu se înaintează cerințe de nerăspândire ale arderii, capetele canalelor și țevelor ce intră în utilajul electric și cutiile de conexiune trebuie să fie ermetizate cu materiale nearzătoare.

15.8 Liniile în cablu și conductoarele electrice ale SPSI, ale mijloacelor de asigurare a activității unităților de pompieri, a sistemului de depistare a incendiului, de alertă și evacuare a personalului în caz de incendiu, iluminatului de avarie a căilor de evacuare, a ventilației de avarie și protecției antifum, a stingerii automate a incendiului, a conductei interne de apă pentru stingerea incendiului, a ascensoarelor pentru transportarea unităților de pompieri în clădiri și construcții trebuie să păstreze funcționalitatea în condițiile incendiului pe durata de timp necesară pentru executarea funcțiilor lor și evacuarea deplină a persoanelor într-o zonă de siguranță.

15.9 Funcționalitatea liniilor în cablu și conductoarelor electrice ale SPSI în condițiile unui incendiu se asigură prin alegerea tipului de executare a cablurilor și conductoarelor, conform GOST R 31565 și metodei de cablare a acestora.

15.10 Conductoarele electrice a întreprinderilor de divertisment trebuie realizate în conformitate cu ПУЭ.

15.11 Pozarea rețelilor de grup de iluminat și a rețelei de forță trebuie, de regulă, de realizat ascuns, înlocuibil în canalele construcțiilor de zidărie, în spațiile după tavanele suspendate, după pereții despărțitori și în țevi prestate monolitic în structurile pereților și podelelor, iar în caz de fezabilitate tehnică sau lipsei acesteia – aparent pe construcțiile de zidărie, în jgheaburi, în canale de cablu electrotehnice de masă plastică, care nu răspândesc incendiul, în cutii, placaje cu canale pentru pozarea rețelilor electrotehnice etc., în corespundere cu cerințele SM SR HD 60364-5-52.

În încăperile clădirilor publice cu mediul normal se admite pozarea rețelilor electrice de grup în cutii metalice.

În jgheaburi, conductoarele și cablurile pot fi cablate în mai multe straturi cu un aranjament reciproc ordonat și arbitrar. Cablurile și conductoarele sunt cablate astfel, încât suma suprafețelor secțiunilor transversale calculate din diametrele lor exterioare, inclusiv izolația și mantalele exterioare, să nu depășească:

35% din aria secțiunii transversale a jgheabului - pentru jgheaburi închise;

40% – pentru jgheaburi cu capace care se pot deschide.

15.12 În subsolurile neîncălzite, subsolurile tehnice și coridoare, în mansarde, în încăperi umede și foarte umede, la stațiile de pompare, punctele termice, precum și în clădirile zidite din construcții de lemn, rețelele electrice se admite de a fi realizate aparent în conformitate cu cerințele ПУЭ și SM SR HD 60364-5-52.

15.13 În încăperile, în care este posibilă deplasarea utilajului tehnologic cauzată de utilizarea ciclului de producere (săli de comerț, de expoziții, de demonstrații, săli de lectură, secții ale întreprinderilor de deservire casnică, laboratorii etc.), și în încăperile cu planificare flexibilă pentru posibilitatea reamenajării rețelilor electrice în procesul de exploatare trebuie prevăzute în pardosea țevi sau canale cu cutii ermetice care se închid, situate sub pardosea (rețea modulară).

15.14 În clădiri cu construcții de zidărie, realizate din materiale incombustibile, se admite pozarea neschimbabilă prestată monolitic a rețelelor de grup în brazdele pereților, partițiilor, tavanelor, sub tencuială, în stratul de pregătire al pardoselii sau în golurile construcțiilor de zidărie realizată cu utilizarea cablurilor sau conductoarelor în înveliș de protecție (sub conductoare în înveliș de protecție se subînțeleg conductoarele izolate în înveliș comun, care asigură protecția mecanică în corespundere cu condițiile de utilizare). Nu se admite utilizarea pozării neschimbabile prestate monolitic în panourile pereților, partițiilor și podurilor efectuate la executarea acestora sau în îmbinarea de asamblare la montarea clădirii.

15.15 Rețelele de distribuție de forță și de grup trebuie realizate interschimbabile:

- aparent cu conductoare care nu răspândesc incendiul, în tuburi și cutii, precum și cu linii în cablu nearmate. În coridoarele tehnice, subsoluri, etaje și beciuri, în încăperile serviciilor inginerești se recomandă pozarea aparentă a liniilor în jgheaburi, în acest caz, înălțimea de pozare a conductoarelor de la nivelul pardoselii nu este normată;

- ascuns – cu conductoare izolate într-o manta sau cabluri în canalele construcțiilor de zidărie fără tuburi, în tuburi prestate monolitic în construcțiile pereților și podurilor, în brazde, în ștrepi și în stratul incombustibil de pregătire a pardoselii și cutii.

Sectoarele horizontale ale liniilor de distribuție se admite de pozat în golurile construcțiilor de beton armat (fără țevi) și în țevi în stratul de pregătire al pardoselii a etajului superior.

15.16 Coloanele liniilor de distribuție ale apartamentelor, ale liniilor de grup a iluminatului casei scârilor, trebuie, de regulă, pozate ascuns în canalele construcțiilor de zidărie (blocurilor electrice). Tot în aceste construcții se recomandă de amplasat dulapurile electrice mixte (panourile electrice) și cutiile pentru conexiuni și ramificarea conductoarelor.

În cazul justificării tehnico-economice se admite liniile de distribuție de realizat cu utilizarea conductelor de curent prefabricate.

Nu se admite în clădirile locative pozarea liniilor de distribuție de tranzit prin apartamente și încăperile altor proprietari.

15.17 Rețelele de iluminat ale minelor ascensoarelor în limitele minelor, trebuie, de regulă, pozate ascuns în canalele sub formă de tuburi verticale de beton-armat sau aparent cu cabluri sau cu conductoare în înveliș de protecție fără utilizarea tuburilor.

15.18 Pozarea mixtă a liniilor de distribuție și de grup reciproc rezervate ale receptoarelor SPSI, ale semnalizării de pază și a altor rețele într-un tub, canal, precum și în cutie nu se admite. Liniile menționate pot fi pozate pe traseu comun (într-o mină, casa scării, subsol tehnic etc.), în acest caz distanța dintre tuburi și canale nu este normată.

15.19 Pozarea aparentă a cablurilor la casa scării nu se admite, cu excepția liniilor în cablu a rețelei de iluminat al acestora. Se admite canalizarea liniilor în cablu de alimentare a iluminatului casei scării în țevi de metal și jgheaburi.

15.20 Ieșirea conductoarelor electrice din pregătirea pardoselii la utilajul tehnologic, instalat la îndepărtare de la pereții încăperii (de exemplu, în secțiile de producere a unităților de alimentație), se recomandă de realizat în țevi subțiri de oțel.

15.21 Conductoarele electrice în cavitățile deasupra tavanelor suspendate fără trecere, în pardoselile false și în interiorul golurilor dintre partiții sunt examinate ca ascunse (ținând cont de 6.2), și ele trebuie executate cu conductoare și linii în cabluri interschimbabile:

- a) în țevile de oțel cu grosimea peretelui nu mai puțin de cel indicat în tabelul 24 – în cazul tavanelor suspendate, pardoselilor false, partițiilor prefabricate și carcaselor acestora, fabricate din materiale cu grupa de combustibilitate C2, C3, C4 (în afară de carcasa tavanelor suspendate), vezi NCM E03.02;
- b) în tuburi de clorură de polivinil și în cutii - în cazul tavanelor suspendate, pardoselilor false, partițiilor prefabricate și carcaselor acestora, fabricate din materiale incombustibile (în continuare – C0) sau cu grupa de combustibilitate C1 (în afară de carcasa tavanelor suspendate);
- c) aparent cu linii în cablu și conductoare care nu mențin arderea, cu degajări mici de fum și de gaze – în cazul tavanelor suspendate, pardoselilor false și în interiorul golurilor dintre partiții și carcasa acestora, fabricate din materiale C0 sau din grupa de combustibilitate C1 (în afară de carcasa tavanelor suspendate). În acest caz trebuie să fie asigurată posibilitatea accesului la corpurile de iluminat, la cutiile de ramificare și de extindere.

Tabelul 24 - Grosimea peretelui țevii de oțel care asigură capacitatea de localizare a incendiului

Secțiunea minimă a conductorului, mm ²		Grosimea peretelui țevii, mm, nu mai puțin de
Aluminiu	Cupru	
Până la 4	Până la 2,5	Nu este normat
6	—	2,5
10	4	2,8
16; 25	6; 10	3,2
35; 50	16	3,5
70	25; 35	4,0

15.22 În canalele de ventilație și mine pozarea conductoarelor și liniilor în cablu nu se admite. Această cerință nu se aplică la cavitățile de după tavanele suspendate fără trecere, utilizate în calitate de canale de ventilație.

Se admite intersecția canalelor și minelor de către linii separate realizate cu conductoare și cabluri incluse în țevi de oțel.

15.23 Într-un tub, un manșon, cutie, canal al cutiei multic canale, fascicol, canal închis al construcției de zidărie a clădirii, pe un lot se admite pozarea împreună:

- a liniilor de alimentare și comandă cu receptoarele electrice;
- a liniilor de alimentare a ventilatoarelor (inclusiv de evacuare a fumului și aspirare a aerului);
- a tuturor circuitelor unui agregat (de exemplu, agregat de prelucrare a cartofilor din unitatea de alimentație);
- a circuitelor de forță și a circuitelor liniilor de comandă a câtorva mașini, panouri, tablouri, telecomenzilor care asigură un proces tehnologic unic;
- a circuitelor, care alimentează un corp de iluminat compus;
- a rețelelor de iluminat cu tensiunea de până la 42 V cu circuite la tensiunea de până la 380 V, cu condiția includerii conductoarelor circuitelor de până la 42 V într-un tub izolator separat;
- a circuitelor a câteva grupe a unui tip de iluminat cu numărul total de conductoare nu mai mare de 12 (fără a lua în considerare circuitele de control și a conductoarelor PE);
- a liniilor de distribuție a apartamentelor și a liniilor de grup a iluminatului de lucru a scârilor, coridoarelor, holurilor clădirilor locative.

Pozarea conductoarelor și cablurilor liniilor de grup a iluminatului de lucru cu liniile de grup a iluminatului de avarie într-un cofret metalic, profil de montaj, într-un jgheab, într-un canal al cutiei cu multe canale, în carcase și baruri ale corpurilor de iluminat cu multe lămpi nu se admite. În cazul necesității de pozarea mixtă a lor trebuie luate măsuri speciale care ar exclude posibilitatea deteriorării de către foc a conductoarelor iluminatului de avarie (amenajarea cu partiții, acoperirea cu compoziții de protecție contra incendiului etc.).

15.24 Se interzice pozarea comună a liniilor în cablu care alimentează receptoarele electrice ale SPSI cu alte linii în cablu și conductoare în aceeași cutie, tub, bandaj canal de construcție închis sau în același jgheab de cablu. Se admite canalizarea în comun a liniilor în cablu SDR cu alte cabluri și conductoare pe aceeași tavă echipată cu o partiție despărțitoare.

15.25 Se interzice pozarea într-un canal, manșon, jgheab, tub și în alte construcții a liniilor care alimentează diverse apartamente.

15.26 Conductoarele neprotejate izolate ale rețelei electrice exterioare trebuie să fie pozate sau îngrădite în așa mod, ca ele să fie inaccesibile din locurile din care este posibilă prezența frecventă a oamenilor, de exemplu, de la balcon sau din prag.

15.27 Cutiile de conexiune și ramificare, cutiile de broșare și alte accesorii pentru montare electrică, trebuie să fie fabricate din materiale incombustibile sau materiale care nu propagă arderea. Elementele de metal ale conductoarelor electrice (construcții, cofrete metalice, jgheaburi, țevi, manșoane, cutii, capse) trebuie să fie protejate contra coroziunii.

Articolele electrice pentru montare trebuie să satisfacă cerințele securității de prevenire și stingere a incendiului, recomandate în [6].

15.28 Metoda realizării rețelelor electrice de grup în camerele locative, bucătării și antreurile apartamentelor clădirilor locative trebuie, de regulă, alese conform tabelului 25, ținând cont de cerințele SM SR HD 60364-5-52.

15.29 În camerele de baie, camerele cu dușuri și WC trebuie să fie utilizată, de regulă, cablarea ascunsă a conductoarelor electrice.

În cabinetele sanitare-tehnice și în elementele prefabricate, conductoarele electrice și alt utilaj electric trebuie montate la uzinele-producătoare ale cabinelor.

Tabelul 25. Metoda de realizare a rețelelor electrice de grup în clădirile locative

Clădire	Metoda de realizare a rețelelor electrice de grup
Cu panouri mari, prefabricate integrat din construcții de beton armat	Aparent
	În cablu-canale, în plinte și glafuri din materiale incombustibile sau în accesorii de montare, ce corespund recomandărilor [6], cu canale pentru conductoare electrice împreună cu rețelele de telecomunicații pozate în secții speciale sau pe polițe.
	Ascuns
	În panourile de beton armat ale pereților și podurilor, formate la fabricarea acestora la uzine; în tuburi gofrate sau netede, montate împreună cu materialele de completare (cutii, cârlige pentru suspendarea corpurilor de iluminat) în panourile pereților, paravanelor și podurilor conform SM EN 14992, precum și în alte cazuri la justificarea tehnico-economică; în grosimea betonului la edificarea clădirilor din beton-armat; în țevile cablate; în goluri, formate de structurile de construcții, - care nu răspândesc arderea și cu conductoare izolate în manta de protecție comună.
Cu pereți din blocuri și cărămidă, paravanelor de gips și beton din zgură și pardoselilor din panouri de beton armat cu goluri	Aparent
	În cablu-canale, în plinte și glafuri din materiale incombustibile sau în accesorii de montare, ce corespund recomandărilor [6], cu canale pentru conductoare electrice împreună cu rețelele de telecomunicații pozate în secții speciale sau pe polițe.
	Ascuns
	În pereți de cărămidă și paravane nemijlocit sub un strat de tencuială; în canale și brazde în paravane de gips și beton de zgură; în golurile panourilor pardoselilor și în stratul patului pentru pardosea cu protecția cablurilor cu un strat de ciment sau gips cu grosimea de 10 mm; în golurile, formate de structurile de construcție, cu cabluri și conductoare izolate, care nu propagă arderea, într-o manta de protecție comună
Din construcții din lemn și alte materiale combustibile	Aparent
	Cu conductoare izolate pe izolatoare, cu conductoare și cabluri protejate în manta de materiale incombustibile sau în armatură de montaj electrică, ce corespunde recomandărilor [6], cu fixare cu capse nemijlocit pe suprafața construcțiilor; aparent, fără căptușeală din materiale izolante incombustibile – cu cabluri și conductoare separate în manta de protecție cu conductoare de cupru cu secțiunea ce nu depășește 6 mm ² în izolație PVC cu indicatorii conform GOST R 31565 - ПРГО1 (ПРГП1)
	Ascuns
	În țevi de metal – cu cabluri și conductoare izolate (sau cu conductoare izolate în înveliș comun); sub un strat de tencuială – cu cabluri care nu răspândesc arderea (pe suprafața tencuiei); în paravane din tencuială uscată de gips pe carcasă de lemn ascuns în țevi de oțel cu cabluri și conductoare izolate (sau fire izolate într-o manta de protecție).

15.30 Montarea aparentă a conductoarelor izolate neprotejate pe izolatoare trebuie să fie realizată la înălțimea nu mai puțin de 2 m.

Înălțimea de pozare aparentă a conductoarelor protejate și liniilor în cablu și a conductoarelor pozate în tuburi și în cofrete metalice, în plinte și cabluri-canale pentru conductoare electrice, precum și pentru coborâri la întrerupătoare, prize, demaroare, panouri și corpuri de iluminat instalate pe pereți nu se normează.

15.31 În locurile de trecere a conductoarelor și cablurilor prin pereți, planșee intermediare de asigurat posibilitatea înlocuirii acestora. Trecerea se va executa prin tuburi, carcase metalice, sau prin elementele constructive în care se vor prevedea găuri. Golurile între conductoare, cabluri, tub sau carcasa metalic de umplut cu masă ermetizantă, din materiale incombustibile, astfel încât limita de rezistență la foc a acesteia să corespundă cu limita de rezistență la foc a elementelor de construcție intersectate. Pentru a asigura posibilitatea de îndepărtare completă a materialului de etanșare din țevă și pentru a evita deteriorarea carcasei cablurilor neblindate la înlocuirea lor, țevile ondulate și furtunurile metalice nu sunt folosite ca manșoane.

La intersecțiile îmbinărilor de temperatură și sedimentare cu cabluri electrice așezate în țevi și conducte, se efectuează măsuri de compensare. Sistemele de susținere a cablurilor situate pe ambele părți ale cusăturii sunt realizate fără fixare rigidă între ele. Sistemele de susținere a cablurilor metalice sunt conectate cu un conductor flexibil de împământare. Cablurile în aceste locuri sunt așezate cu o lungime suficientă pentru a le asigura integritatea atunci când structurile clădirii sunt deplasate.

15.32 La pozarea ascunsă a cablurilor și conductoarelor, de regulă, trebuie utilizate întrerupătoare și prize în executare îngropată.

15.33 Nu se admite instalarea ascunsă pe o axă a prizelor cu contacte și a întrerupătoarelor din pereții diferitor apartamente.

15.34 În camerele locative ale apartamentelor și căminelor trebuie să fie instalate nu mai puțin de o priză cu contact la un curent de 10 (16 A) pentru fiecare 5 m compleți și incompleți de perimetru al camerei, în coridoarele apartamentelor – nu mai puțin de o priză cu contact la fiecare 10 m² compleți și incompleți a suprafeței coridorului.

În bucătăriile apartamentelor trebuie prevăzute :

- a) patru prize cu contacte la un curent de 10 (16 A) . În bucătăriile cu suprafața mai mare de 8 m² trebuie prevăzute nu mai puțin de cinci prize cu contacte la curent de 10 (16 A); În garsoniere, bucătărie-sufragerie și apartamente cu amenajări individuale (cu un aranjament condiționat de partiții), un număr diferit de prize poate fi acceptat conform instrucțiunilor de proiectare.
- b) pentru a conecta o plită electrică în bucătăriile apartamentelor cu plite electrice staționare, la priză trebuie prevăzută o linie de grup separată pentru un curent de cel puțin 40 A cu un dispozitiv de protecție pentru un curent de cel puțin 40 A.

Priza dublă cu contacte, instalată în odaia de locuit și în coridor se consideră ca o priză, iar instalată la bucătărie – ca două prize.

La cerința beneficiarului, inclusă în sarcina de proiectare, numărul prizelor cu contact poate fi majorat.

15.35 În cabane, case cu un apartament, case particulare de vară din asociațiile pomicole, numărul de prize cu contacte se determină de către beneficiar (în sarcina de proiectare).

15.36 Prizele cu contacte din apartamente și cămine trebuie instalate în locuri comode pentru utilizarea acestora și ținând cont de amplasarea în proiect a mobilei de bucătărie și de uz casnic, dar nu mai sus de 1 m.

Se admite instalarea prizelor cu contacte în (sau pe) plinte special preconizate pentru aceasta sau cablu-canale din materiale incombustibile sau din grupa de combustibilitate ale materialelor C1 și C2.

Întrerupătoarele pentru corpurile de iluminat pentru iluminatul general trebuie instalate la înălțimea de la 0,8 până la 1,7 m de la podea. Se admite instalarea întrerupătoarelor sub tavan, fiind controlate cu ajutorul unui cablu.

15.37 Nu este normată distanța de la prizele cu contacte, destinate pentru conectarea plitelor electrice staționare pentru bucătărie și a climatizoarelor, până la corpurile acestor aparate. De asemenea nu se admite amplasarea prizelor cu contact sub și deasupra chiuvetelor și în alte locuri incomode pentru exploatare (de exemplu în dulapurile de la bucătărie).

Distanța de la corpul plitei electrice staționare până la părțile legate la pământ a utilajului sanitar-tehnic, a țevilor de oțel pentru încălzire și alimentare cu apă caldă și rece, a chiuvetelor și radiatoarelor nu se normează.

Distanța de la prizele cu contacte și întrerupătoare până la conductele de gaze trebuie să fie nu mai puțin de 0,5 m.

15.38 În antreul apartamentului trebuie instalată sonerie electrică, iar la intrarea în apartament – a butonului pentru sonerie.

15.39 Instalarea și fixarea plintelor și glafurilor cu canale pentru conductoarele electrice trebuie să fie prevăzute în compartimentul arhitectural-constructiv al proiectului.

15.40 Instalarea motoarelor electrice la mansarde se admite cu condiția amplasării acestora deasupra încăperilor nelocuibile și cu condiția respectării cerințelor normelor sanitare. Precum, aparatele de pornire și tablourile de tip deschis sau de tip protejat trebuie să fie instalate în încăperi separate, cu pereții, podurile și pardoseala din materiale incombustibile sau în dulapuri, realizate din materiale incombustibile și îndepărtate de la elementele combustibile ale clădirii la o distanță nu mai mică decât 0,5 m.

În apropierea motoarelor electrice trebuie instalat un aparat de deconectare pentru asigurarea posibilității reparației lor cu siguranță, utilizarea cărora se admite numai în cazul lipsei tensiunii în rețea.

15.41 Motoarele electrice ale pompelor, ventilatoarelor, ascensoarelor, precum și aparatele de protecție și pornire pentru acestea trebuie să fie accesibile numai pentru personalul de serviciu. Excepție sunt butoanele de comandă cu pompele pentru stingerea incendiului și cu ventilatoarele, care pot fi instalate în locurile necesare conform condițiilor de exploatare. Aceste butoane trebuie să fie dotate cu inscripțiile respective.

15.42 Întrerupătoarele iluminatului general în încăperile clădirilor publice se recomandă de instalat la înălțimea de la 0,8 până la 1,7 m de la podea, din partea mânerului ușii.

Întrerupătoarele lămpilor inferioare neecranate ale iradiatoarelor bactericide sunt instalate înaintea intrării în încăperea iradiată și sunt blocate cu semnalul luminos „Nu intrați”. Întrerupătoarele lămpilor de sus sunt instalate în încăperi (în afară de încăperile cu condiții grele a mediului).

15.43 În școli și instituții preșcolare în încăperile pentru prezența copiilor, întrerupătoarele și prizele cu contacte trebuie instalate la înălțimea 1,8 m de la podea (cu excepția prizelor la clasele de informatică, pe mesele din sălile de clasă și sălile de laborator ale școlilor).

În rețeaua de forță a întreprinderilor de alimentație publică și de comerț, prizele cu contacte trebuie, de regulă, instalate la înălțimea de 1,3 m, iar aparatele de pornire – la înălțimea de la 1,2 până la 1,6 m de la podea.

Înălțimea instalării prizelor cu contacte de iluminat și de forță în alte clădiri publice și încăperi se alege comodă pentru conectarea la ele a aparatelor electrice în funcție de destinația încăperilor și amenajarea interiorului, dar de regulă, nu mai înalt de 1 m de la podea (dacă altă înălțime nu este prevăzută în partea tehnologică a proiectului, de sarcina de proiectare sau prin normele speciale). Este permisă instalarea de prize pe tavane pentru a conecta proiectoare, monitoare video etc.

15.44 Prizele cu contact, instalate în apartamente, în camerele locative ale căminelor pentru cetățenii căsătoriți, precum și pentru prezența copiilor în instituțiile pentru copii (grădinițe, creșe, școli, secțiile pentru copii din spitale etc.), trebuie să fie amenajate cu dispozitive de protecție, care închid automat accesul la contactele prizei la scoaterea fișei.

15.45 În cabinetele și laboratoarele școlilor, prizele de pe mesele elevilor, precum și panourile de laborator trebuie conectate prin intermediul aparatului de control instalat pe masa profesorului. Liniile de alimentare a prizelor trebuie conectate printr-un transformator de separare sau protejate de un dispozitiv de curent rezidual (RCD) de până la 30 mA.

În încăperile de clasă, în sălile de clasă, cabinete și laboratoare pentru conectarea proiectorului video și proiectorului de cinema trebuie instalate trei prize: una la tabla clasei, a doua – la peretele opus tablei și a treia – pe peretele opus ferestrelor.

15.46 Prizele cu contacte pentru conectarea mecanismelor de curățare trebuie instalate în sălile de comerț ale magazinelor, sălile de prânz, sălile de festivități, sălile de conferințe, în vestibuluri, holuri și alte încăperi în care trebuie curățarea mecanizată.

Prizele cu contacte trebuie instalate la distanța care ar asigura posibilitatea utilizării mecanismelor de curățare cu cablu de alimentare cu lungimea de până la 15 m. Se recomandă de instalat o priză cu contacte pentru câteva încăperi, cu condiția, că lungimea indicată a cablului oferă posibilitatea curățării a fiecărei încăperi.

15.47 Prizele cu contacte pentru conectarea aparatelor electrice în magazine trebuie instalate în camerele de călcat, în ateliere, încăperi pentru desfacere precum și sălile de comerț pentru verificarea produselor electrice și aparatelor radio.

Instalarea prizelor în debarale nu se admite, cu excepția debaralelor în care se efectuează pregătirea produselor pentru vânzare. În acest caz se admite instalarea pe suporturi incombustibile ale construcțiilor de zidărie a prizelor cu contacte, cu gradul de protecție nu mai jos de IP43 pentru alimentarea mijloacelor de mecanizare și a calculatoarelor personale. În același timp, rețelele de prize se protejază cu întrerupătoare diferențiale.

15.48 Prizele cu contacte în rețeaua iluminatului de avarie nu se admite de instalat.

15.49 În băile din apartamente, în lavoare, camerele cu dușuri, camerele de baie și încăperile din fața dușurilor din cămine și hoteluri se admite instalarea prizelor cu contacte în zona 3 conform SM SR HD 60364-7-701, conectate la rețea prin intermediul transformatorului de separare sau protejate prin dispozitive de protecție diferențială (DDR).

15.50 Prizele cu contacte pentru conectarea corpurilor de iluminat mobile trebuie prevăzute în încăperile care au utilaj tehnologic, pentru reparația căruia este insuficient iluminatul general.

Tensiunea de 24 V (36V) pentru iluminatul mobil se acceptă în încăperile de copiere foto, atelierele de prelucrare a metalului și a lemnului, la parcurile electrocavelor cu încărcare și reparația acumulateorilor, în secțiile mecanice de uscare și călcare, la stațiile frigorifice, în încăperile panourilor electrice în punctele termice, cazane, stațiilor de pompare, camerele pentru mașini ale ascensoarelor, etajelor tehnice, în încăperile pentru utilajul ventilatoarelor și climatizarea aerului.

Tensiunea de 12 V pentru iluminatul mobil trebuie utilizată în sectoarele de spălat mecanice și de preparare a soluțiilor și în alte încăperi cu procese tehnologice umede.

La existența cerințelor pentru instalarea iluminatului portabil cu diverse niveluri de tensiune joasă, se recomandă de a prevedea un singur nivel de tensiune care să corespundă nivelului minim necesar.

Fișele și prizele din circuitele de tensiune foarte joasă sunt proiectate astfel încât să excludă posibilitatea conectării la prizele și ștecherile de alte tensiuni.

15.51 În spațiile comerciale, expoziționale, showroom-uri, ateliere și alte spații cu o dispunere flexibilă, pentru a permite reamenajarea cablajului în timpul exploatarei, rețeaua de distribuție a energiei electrice poate fi realizată folosind bare de distribuție.

Pentru rețelele de iluminat ale expozițiilor în sălile de expoziții și show-room-uri, precum și în rețelele iluminatului de accent din sălile de comerț se admite utilizarea barelor de iluminat, în care se asigură întreruperea circuitului de ramificare până la momentul de extracție a dispozitivului cu fișe din învelișul barei prefabricate.

15.52 Rețelele electrice din zonele cu pericol de incendiu și explozie trebuie să fie realizate în corespundere cu cerințele ПУЭ.

15.53 În proiecte trebuie să fie prevăzute măsuri de protecție a utilajului electric contra acțiunilor mediului înconjurător în corespundere cu cerințele ПУЭ.

15.54 Lungimea conductoarelor ramificărilor de la liniile de grup către dispozitivele electrice pentru instalare și montare îngropată și la corpurile de iluminat trebuie luată în mm, egală cu:

- a) pentru cutiile sub prize și întrerupătoare – 50 mm plus adâncimea cutiei;
- b) pentru corpurile de iluminat cu lămpi de tip LED cu soclu E14, E27 etc. – 150 mm de la tavan;
- c) pentru corpurile de iluminat de tip LED liniare – 250 mm de la tavan (indiferent de existența cutiei de derivație);
- d) pentru echipamente electrice de instalație deschisă – 150 mm.

15.55 Domeniul de utilizare a accesoriilor nemetalice (tuburi, cablu-canale, plinte, cofrete, cutii etc.), utilizate pentru conductoare electrice ascunse și aparente în clădirile locative și publice, se stabilește în documentele normative.

În încăperile clădirilor locative și publice cu mediul normal se admite pozarea rețelelor electrice în tuburi de masă plastică și țevi de metal, cofrete, cablu-canale și plinte cu canale, precum toate accesoriile de montare poate să corespundă recomandațiilor [6].

15.56 Domeniul de utilizare a producției de cabluri trebuie să corespundă cerințelor prezentelor Norme, ținând cont de clasificarea ei conform pericolului de incendiu, stabilit în GOST R 31565.

La proiectarea sistemelor de echipamente electrice, alegerea caracteristicilor tehnice ale cablurilor, ținând cont de pericolul lor de incendiu și de tipurile de execuție, depinde de destinația liniilor de cablu (de exemplu, pentru alimentarea sistemului de protecție împotriva incendiilor), de cantitatea și volumul masei combustibile ale acestora, de metoda de instalare, de materialul structurilor de construcție, de scopul funcțional al spațiilor specifice, în care se prevede traseul cablurilor.

15.57 La alegerea conductoarelor și cablurilor, metodelor de pozare a acestora, trebuie de ținut cont de cerințele prezentelor Norme, de ПУЭ și NCM G.01.03.

15.58 În cazul în care, la înlocuirea cablurilor electrice în clădirile rezidențiale existente, este imposibil să se efectueze cablarea ascunsă cu instalarea de caneluri și găuri în elementele portante principale ale structurilor clădirii (pereți portanți, traverse și tavane din beton armat), se permite instalarea aparentă a liniilor electrice de alimentare a apartamentelor prin casa scării (cu excepția celor fără fum) în țevi de oțel, având capacitatea de localizare, cu o grosime a peretelui specificată în Tabelul 24.

16 Încălzire electrică și alimentare cu apă caldă

16.1 Alimentarea cu energie a dispozitivelor electrice de încălzire ale sistemului de alimentare cu căldură electrică se realizează la prezența capacității disponibile a rețelei electrice, în conformitate cu condițiile tehnice ale organizației de furnizare a energiei.

16.2 Pentru sistemele staționare de alimentare cu energie electrotermică a clădirilor se permite utilizarea următoarelor tipuri de instalații de încălzire: radiatoarelor uscate la joasă temperatură, radiatoarelor cu ulei, panourilor de încălzire, ventilatoarelor electrice de încălzire, sobelor electrice cu acumulare, cabluri de încălzire, elementelor constructive ale clădirilor cu elemente încălzitoare încorporate la joasă temperatură și încălzitoare electrice de apă.

16.3 Instalațiile de încălzire electrică și încălzitoarele electrice de apă trebuie să corespundă cerințelor standardelor SM SR EN 60335-2-30, SM SR EN 60519-1, SM SR EN 60519-2 și să dispună de certificat de conformitate în corespundere cu cerințele Centrului Național de Acreditare al Republicii Moldova.

16.4 Aparatele de încălzire, destinate pentru sistemele staționare de alimentare cu energie electrotermică, trebuie să aibă un regulator termic încorporat sau un releu termic. Instalațiile cu convecție forțată trebuie să dispună de blocaj, care să excludă funcționarea acestora în cazul lipsei suflajului elementelor de încălzire.

16.5 La efectuarea calculelor termice ale sistemelor de încălzire electrică distribuită pentru o pardoseală din beton cu grosimea de cel puțin 100 mm, în care este înglobat cablul de încălzire, se ia în considerare capacitatea de stocare a căldurii, care permite acumularea căldurii în grosimea podea și astfel menține condițiile termice din cameră pentru o perioadă lungă de timp atunci când alimentarea este oprită [8].

16.6 Cablul de încălzire este preluat cu izolație dublă sau întărită din material polimer termorezistent, ininflamabil și care nu se topește (polietilenă tratată special, compus plastic cu clorură de polivinil etc.), deasupra căreia o împletitură de ecranare metalică (sau strat) de blindaj se realizează,

asigurând protecție mecanică și electrică, precum și împiedicând propagarea câmpurilor electromagnetice.

Cablul de încălzire este așezat numai pe o bază neinflamabilă sau ignifugă.

Se recomandă așezarea cablului de încălzire în podea sub formă de bobină [8]. Pasul de pozare a cablului de încălzire N , m , în funcție de suprafața podelei și de lungimea secțiunii cablului de încălzire, se calculează folosind formula:

$$H = S/L, (16.1)$$

unde,

S – suprafața podelei, m^2 ;

L – lungimea secțiunii cablului de încălzire, m .

Cablul de încălzire este așezat astfel încât să nu se atingă și să se intersecteze rândurile de cabluri în același plan. Partea de încălzire a cablului, inclusiv manșonul de conectare, trebuie să fie dintr-un material cu aceeași conductivitate termică pe toată lungimea sa.

16.7 Aparatele de încălzire a apei trebuie să dispună de întreruptor termic încorporat și blocaj, care să nu permită conectarea instalației în cazul lipsei apei sau micșorarea nivelului acesteia.

16.8 Aparatele de încălzire trebuie să fie pozate în așa mod, încât către acestea să fie asigurat acces liber pentru control, reparație și curățire. Distanța dintre instalațiile de încălzire electrică și elementele construcției trebuie să fie de nu mai puțin de 60 mm.

16.9 Este interzisă utilizarea aparatelor de încălzire cu conversia nemijlocită a energiei electrice în energie termică în depozite cu materiale combustibile. Se admite utilizarea acestor tipuri de încălzitoare în încăperile destinate personalului de deservire a depozitelor, separate de depozite prin perete de tipul 1, planșee antifoc de tipul 3 și uși de tipul 2.

16.10 Aparatele de încălzire trebuie să fie amplasate pe fundamentele suprafețelor constructive incombustibile sau cu grupa de combustibilitate C1. Se admite amplasarea încălzitoarelor în bază combustibilă cu condiția instalării între încălzitoare și bază a unei garnituri din material termoizolant incombustibil. Instalațiile de încălzire trebuie să fie amplasate în primul rând sub deschizăturile ferestrelor.

16.11 Temperatura suprafeței exterioare a elementelor sistemului de alimentare cu energie electrică în locul încălzit mai tare în regim normal de funcționare nu trebuie să depășească valorile indicate în SM EN 60335-1.

16.12 În încăperile cazanelor electrice trebuie prevăzut instalarea iluminatului de avarie. La declanșarea alarmei de incendiu, cazanele electrice trebuie să fie complet oprite.

16.13 În încăperile clădirilor publice, dotate cu SPSI, trebuie de prevăzut deconectarea automată a alimentării cu energie electrotermică staționară la activarea sistemului de stingere a incendiului cu apă sau spumă.

16.14 Distanța de la instalațiile de încălzire electrică până la materialele cu grupa de combustibilitate C2, C3 și C4 trebuie să fie nu mai puțin de 0,3 m.

16.15 Alimentarea instalațiilor de alimentare cu energie electrotermică în clădirile rezidențiale trebuie să fie realizată prin linii independente de alte receptoare electrice, începând cu panourile din apartamente sau instalația de distribuție a clădirii.

16.16 În clădirile publice alimentarea aparatelor electrotermice, trebuie, de regulă, să fie independentă de alte receptoare electrice, începând cu IRD.

Conexiunea aparatelor staționare la liniile de alimentare trebuie să fie nedebranșabilă.

16.17 La proiectarea unui racord trifazat într-o clădire rezidențială (apartament), se recomandă conectarea liniilor de grup pentru alimentarea echipamentelor electrice ale dușurilor și băilor la faza cu același nume.

16.18 La conectarea în grup a aparatelor de încălzire, secțiunea conductoarelor ramificărilor către acestea trebuie să constituie nu mai puțin de jumătate din secțiunea cablului (conductorului) de alimentare.

16.19 Dispozitivele de reglare și comutare utilizate în sistemele electrice de alimentare cu căldură se selectează predominant de tip fără contact (tiristor etc.). Este permisă utilizarea demaroarelor magnetice amplasate în carcase metalice cu un grad de protecție nu mai mic de IP44.

16.20 Instalațiile de reglare trebuie să conțină indicator luminos al stării de conectare a încălzitoarelor.

16.21 Senzorii de temperatură trebuie amplasați pe fundamentele terenurilor de construcție incombustibile sau de grupa de combustibilitate C1 și C2 la înălțimea ce nu va depăși 1,8 m de la pardosea. Se admite instalarea acestora pe fundamentul terenurilor de construcție combustibile (de grupa C3 și C4) cu etanșare din materiale incombustibile (CO), mărimea cărora depășește cel puțin 150 mm gabaritele senzorului, iar grosimea nu depășește 3 mm.

16.22 Senzorii de temperatură, ce se utilizează în sistemele de reglare, trebuie să aibă posibilitatea reglajului valorii de referință.

16.23 Calculul parametrilor termotehnici și igienici, precum și amplasarea instalației de alimentare cu energie electrică și termică se prevede în compartimentul „Încălzire și ventilare” din documentația de proiect a clădirilor.

16.24 Necesitatea instalării contoarelor suplimentare de energie electrică la conectarea dispozitivelor electrice de încălzire ale sistemului de alimentare cu căldură electrică la rețeaua de alimentare cu energie electrică este determinată de proiect în funcție de grupul tarifar de consumator planificat pentru utilizare.

17 Evidența energiei electrice, aparatele de măsurat

17.1 Evidența energiei electrice trebuie să fie realizată în conformitate cu cerințele prezentelor Norme, ПУЭ, condițiilor tehnice emise de furnizorul de energie electrică și cu respectarea dispozițiilor Hotărârii ANRE nr.74 din 25 februarie 2022 privind măsurarea energiei electrice în scop comercial [13].

În componența documentației de proiect (inclusiv a devizelor de cheltuieli) elaborată pentru construcția, reconstrucția și reparația capitală a clădirilor rezidențiale și publice, trebuie prevăzute decizii tehnice cu privire la organizarea nivelurilor inferioare și medii a sistemelor automatizate de evidență mixtă a energiei (SAEME) (excepție - clădirile locative cu un număr de apartamente ce nu depășește 20; clădiri locative individuale cu puterea permisă pentru utilizare ce nu depășește 3,5 kW; terenuri de construcție cu puterea permisă pentru utilizare de până la 20 kW inclusiv; obiecte cu regim de funcționare temporar sau sezonier (tabere pentru copii, baze turistice etc.) cu puterea permisă pentru utilizare de până la 40 kW inclusiv; clădiri publice cu numărul contoarelor de evidență a energiei electrice nu mai puțin de 3).

În conformitate cu prevederile organizației de proiectare deciziile tehnice în organizarea nivelurilor inferioare și medii ale SAEME pot fi întocmite atât în componența compartimentelor electrotehnice ale proiectelor, cât și într-un compartiment separat.

Soluțiile tehnice de bază ce se referă la organizarea nivelurilor inferioare și medii SAEME trebuie să fie întreprinse în conformitate cu Anexa E.

17.2 În calitate de mijloace de evidență comercială a energiei electrice trebuie prevăzute contoare electronice multitarifare (nu mai puțin de patru tarife) pentru evidența energiei active cu interfață numerică.

17.3 Mijloacele utilizate pentru evidența de calcul a energiei electrice trebuie să fie produse în serie, să dețină certificat de conformitate în corespundere cu cerințele Centrului Național de Acordare al Republicii Moldova, să fie incluse în Registrul de Stat a mijloacelor de măsurat și în Lista recomandată pe ramuri a mijloacelor de evidență comercială a energiei electrice în scopurile utilizării în cadrul SAEME, aprobat de organul central de specialitate în domeniul economiei al Republicii Moldova.

17.4 Contoarele de evidență comercială a energiei electrice trebuie să fie conectate în punctele de delimitare cu furnizorul: la IRD, TGD, intrările de joasă tensiune a transformatoarelor de putere pentru acele PT, în care panoul de joasă tensiune este deservit de către personalul de exploatare al abonatului, la bornele de intrare a apartamentelor clădirilor locative. Pentru varianta ce ține de posturile de transformare, în care transformatoarele de putere se află la balanța abonatului, evidența energiei electrice trebuie organizată la partea de înaltă tensiune.

17.5 La alimentarea de la bornele comune de intrare a câtorva consumatori, care se disting din punct de vedere administrativ și economic, se admite instalarea unui contor comun de evidență comercială. În acest caz, la intrarea fiecărui consumator trebuie instalate contoare de evidență pentru calcule comerciale cu abonatul principal.

17.6 Pentru întreprinderile și instituțiile publice, care în conformitate cu NCM C.01.12, se admit a fi încorporate în clădirile locative sau atașate la acestea, contoarele de evidență comercială trebuie instalate la bornele de intrare a fiecăruia din acestea, independent de punctele de branșament - PT, IRD a clădirii de locuit sau IRD a unuia din consumatori.

17.7 În clădirile locative trebuie instalate, de regulă, un contor de evidență comercială la fiecare apartament.

17.8 În căminele de toate tipurile trebuie prevăzută evidența centralizată a consumului de energie electrică de către contoarele conectate la bornele de intrare a clădirilor, precum și evidența separată a energiei electrice consumate de plitele (cuptoarele) electrice pentru prepararea hranei în cămine, care au bucătării echipate cu astfel de plite (cuptoare). În căminele pentru familii trebuie prevăzute contoare de evidență a energiei electrice consumate de fiecare apartament.

17.9 Contorul pentru evidența energiei electrice consumate de iluminatul comun al clădirii și de către receptoarele electrice de forță ale clădirii, de regulă, trebuie instalat la IRD a clădirilor locative.

17.10 Contoarele de evidență comercială pentru apartamente trebuie amplasat într-un compartiment aparte al panoului electric de la casa scării. Compartimentul cu contoare trebuie echipat cu lăcat încorporat și cu ferestruici din sticlă pentru citirea indicațiilor contoarelor. În compartimentul destinat pentru contoare nu se admite amplasarea aparatajului de comutație și protecție.

Panourile electrice de la etaj pot fi instalate în holuri, pe coridoarele de la etaje, scări, cu respectarea cerințelor stabilite de NCM E.03.02. La instalarea tablourilor de grup în antreurile apartamentelor, pot fi instalate contoare în aceste tablouri, cu condiția conectării acestora la distanță la SAEME.

17.11 Mijloacele de contorizare și evidență tehnică a energiei electrice sunt instalate în dulapuri, tablouri, tablouri de contorizare etc. Înălțimea de la podea până la capacul terminalului contorului de evidență comercială este acceptată în intervalul de la 1,3 la 1,7 m. Pentru contorul de evidență tehnică a electricității, înălțimea de la podea până la capacul acestuia este permisă în intervalul de la 0,8 până la 1,7 m. Reguliile acestui alineat nu se aplică contoarelor split.

17.12 Dacă alimentarea consumatorilor electrici individuali (de exemplu, iluminatul de evacuare și alte sisteme de securitate a clădirii) este efectuată până la contorul principal de contorizare a energiei electrice, atunci trebuie prevăzut un contor de energie electrică suplimentar pentru aceste receptoare electrice.

17.13 Pentru clădirile unifamiliale, de tip duplex, vile, case de vacanță, contoarele de energie electrică sunt instalate în exteriorul casei, în afara (la limita) terenului, într-un dulap (cutie) electric de metal sau din plastic (din materiale compozite armate cu fibră de sticlă), sau din alte materiale cu proprietăți similare, care se poate încuia, cu condiția ca în dulapuri să fie asigurat regimul de temperatură în conformitate cu datele de pașaport a mijloacelor de contorizare a energiei electrice. Este permisă amplasarea unui astfel de dulap pe un stâlp al liniei aeriene la care este conectată o linie de la sursa de alimentare aeriană a clădirii rezidențiale respectiv.

Cutie de evidență pentru instalarea contorului trebuie să corespundă SM EN IEC 61439-1, să posede un grad de protecție nu mai mic de IP54 și să aibă o fereastră de inspecție pentru citirea indicațiilor. Construcția dulapului de evidență trebuie să asigure siguranța contorului de energie electrică și să aibă un grad de protecție împotriva șocurilor mecanice de cel puțin IK 09 conform SM SR EN 62262. Împreună cu contorul, în dulapul de evidență sunt montate aparatele de comutare instalate înaintea contorului și echipamentele de protecție instalate după contor.

Derivata cablului de la linia aeriană la IR de alimentare aeriană a clădirii, pozată de la dulapul de evidență pe stâlpul liniei aeriene până la sol, trebuie protejată de deteriorări mecanice (de exemplu, folosind o țevă sau un colțar metalic).

17.14 Alegerea mijloacelor de evidență comercială a energiei electrice se face în conformitate cu caracteristicile tehnice specificate în specificațiile tehnice emise de organizația furnizoare de energie. În limitele fiecărei clădiri locative sau publice, inclusiv cu încăperi încorporate cu destinație publică, trebuie utilizate contoare monofazate și trifazate, care posedă interfețe digitale și protocoale de schimb de date de același tip prin aceste interfețe.

17.15 Pentru sarcini de curent de până la 100 A trebuie utilizate contoare de conectare nemijlocită (directă) la curent, cu clasa de precizie nu mai mică de 1,0. Se admite utilizarea contoarelor cu o clasă de precizie de cel puțin 0,5S, în combinație cu transformatoare de curent cu clasă de precizie de cel puțin 0,5 S și un raport de transformare de până la 100/5 A.

17.16 Necesitatea instalării mijloacelor suplimentare de contorizare tehnică a energiei electrice pentru anumite grupuri de consumatori, incinte individuale ale clădirii, precum și necesitatea integrării citirilor acestora în ASKUE, sistemul de dispecherat al clădirii etc. determinată în conformitate cu sarcina de proiectare.

Pentru a organiza contorizarea tehnică a energiei electrice, este permisă utilizarea contoarelor statice cu ieșiri în impulsuri..

17.17 Pentru conectarea contorului de conectare prin transformator, la transformatoarele de măsurare este prevăzut un bloc de testare care urmează a fi sigilat, instalat orizontal sub contor la o distanță de cel mult 0,5 m.

Construcția capacelor bornelor transformatoarelor de curent și de tensiune și a blocurilor de testare trebuie să asigure posibilitatea plombării acestora de către furnizorul de energie.

În dependență de cerințele de rezistență mecanică, circuitele secundare dintre transformatoarele de curent (tensiune) de măsurare, contoare și blocul de testare sunt realizate din conductori de cupru cu o secțiune transversală de cel puțin 2,5 mm².

17.18 Sarcina înfășurărilor secundare ale transformatoarelor de măsură la care sunt conectate contoarele nu trebuie să depășească valorile nominale. În circuitele secundare ale transformatoarelor de măsurare alte instrumente de măsură, de protecție și echipamentele de automatizare nu trebuie conectate.

La alegerea contoarelor de energie electrică trebuie luată în considerare capacitatea lor admisă de suprasarcină. Sarcina nominală secundară a transformatoarelor de curent monofazate de măsură nu trebuie să depășească 5 VA, ținând cont de pierderile de putere în conductoarele de conexiune până la contoare.

17.19 La alegerea secțiunii conductoarelor de conexiune în circuitele transformatoarelor de tensiune de măsurare, pierderile de tensiune nu trebuie să depășească valoarea în % de la tensiunea nominală secundară a transformatorului de tensiune, după cum urmează:

0,2 - până la contoarele utilizate pentru evidența comercială;
0,25- idem pentru contoarele utilizate pentru evidența tehnică.

17.20 Clasa de precizie admisă a contoarelor, transformatoarelor de măsură de curent și tensiune, trebuie să fie nu mai joasă decât cele indicate în pct.162-170 ale Hotărârii ANRE nr.74 din 25 februarie 2022 privind măsurarea energiei electrice în scop comercial [14] .

17.21 Înaintea contorului, conectat nemijlocit în rețea pentru înlocuirea în siguranță a acestuia, în panoul cu contorul sau nemijlocit alături de panou trebuie conectat un aparat de comutație (cu dispozitiv de plombare), care permite deconectarea tensiunii de pe toate fazele conectate la contor.

Aparatele de comutație pentru deconectarea tensiunii de pe contoarele de evidență comercială, amplasate în apartamentele clădirilor cu multe apartamente, trebuie să fie amplasate în exteriorul apartamentului.

17.22 După contorul de conectare nemijlocită trebuie instalat un aparat de protecție (posibil mai aproape de contor, dar nu mai departe de 3 m din lungimea conductorului electric).

Dacă după contor pleacă câteva linii echipate cu aparate de protecție, instalarea unui aparat comun de protecție nu este necesar. Dacă după contor pleacă mai multe linii echipate cu aparate de protecție, care sunt amplasate în exteriorul încăperii unde este instalat contorul, atunci după contor trebuie instalat un aparat comun pentru deconectare.

17.23 În conformitate cu cerințele ПУЭ sub contoarele de evidență comercială, care realizează evidența energiei electrice cu utilizarea transformatoarelor de măsurare, trebuie instalate borne de încercare cu element de plombare.

17.24 La conectarea stațiilor de încărcare pentru vehicule electrice trebuie prevăzută instalarea contoarelor de evidență al consumului de energie electrică care asigură contorizarea separată a energiei electrice consumate de stațiile de încărcare.

17.25 Către mijloacele de contorizare tehnică a energiei electrice se recomandă de a înainta cerințe similare cu cerințele pentru contoarele de evidență comercială a energiei electrice.

Mijloacele de măsurare tehnică a energiei electrice pot avea clase de precizie acceptabile cu o teaptă mai mică a clasei de precizie decât a contoarelor de măsurare comercială a energiei electrice.

18 Măsuri de protecție contra electrocutării

18.1 Legarea la pământ și măsurile de protecție de securitate electrică în instalațiile electrice ale clădirilor de locuit și ale celor publice trebuie să corespundă cerințelor ПУЭ, NCM G.01.03, SM SR EN 61230, SM SR EN 61140, SM SR HD 60364-4-41, SM SR HD 60364-5-54, SM SR HD 60364-7-706, SM EN 60445.

18.2 În instalațiile electrice de diverse destinații și tensiuni pentru legarea la pământ (legarea la nul) se recomandă de utilizat o singură instalație de legare la pământ comună. Cerința specificată nu se referă la legări la pământ speciale ale utilajului tehnologic și al aparatelor (de exemplu, la legarea la pământ a utilajelor în centrele de calcul, în corpurile inginerești și de laborator, ale sistemelor de telecomunicații și transmitere a informației etc.).

18.3 În calitate de protecție suplimentară a personalului contra electrocutării la atingerea directă la părțile conductoare ale echipamentului electric, trebuie de utilizat DDR. Modalitatea utilizării acestora este reglementat de Anexa F și SM SR EN 50274, SM SR HD 60364-4-41.

18.4 În instalațiile electrice trebuie de utilizat sistemele de legare la pământ de tip TN-S sau TN-C-S; pentru localurile mobile din metal pentru comerțul stradal și deservire publică - în conformitate cu SM SR HD 60364-7-717. La utilizarea sistemelor TN se recomandă de realizat legarea repetată la pământ a conductoarelor PE și PEN ale liniilor de alimentare la bornele de intrare în instalația electrică a clădirii. Legarea repetată la pământ trebuie utilizată la fel și în calitate de legare la pământ pentru protecția antitrăsnet, eliminarea curentului static de pe acoperișurile metalice, protecția de la deriva potențialelor de la conductele metalice subterane care intră în clădire, legarea repetată la pământ a aparatului medical din instituțiile medico-profilactice. Rezistența legării repetate la pământ nu este normată în cazul liniilor în cablu de alimentare, cu excepția cazurilor de utilizare a acestuia la legarea repetată la pământ a utilajului medical, în care rezistența la scurgere trebuie să fie nu mai mare de 10 Ohm.

Priza de legare, nenormată repetată la pământ, poate fi realizată din doi electrozi verticali cu lungimea nu mai mică de 5 m fiecare, sau cu o bandă extinsă din oțel cu lungimea nu mai mică de 10 m, pozată de-a lungul fundamentului clădirii (construcției). Materialul prizei de legare la pământ și secțiunea sa minimă trebuie să fie luate în conformitate cu SM SR HD 60364-5-54.

18.5 Părțile conductoare deschise ale corpurilor de iluminat pentru iluminatul general și receptoarele electrice staționare trebuie conectate la conductorul de protecție.

18.6 În încăperile fără pericol de electrocutare se admite utilizarea corpurilor de iluminat suspendate, care nu sunt dotate cu cleme pentru conectarea conductoarelor de protecție, cu condiția că cârligul pentru suspendarea lor este izolat. Cerințele acestui punct nu reprezintă baza pentru realizarea rețelei cu conductoare electrice cu două conductoare.

18.7 Carcasele metalice ale utilajelor electrice monofazate mobile și a mijloacelor de birou cu clasa I, în conformitate cu SM SR EN 61140 trebuie să fie conectate la conductoarele de protecție care fac parte din linia de grup cu 3 conductoare.

18.8 La conductoarele PE de protecție trebuie să fie conectate carcusele metalice ale tavanelor suspendate, paravanelor, ușilor, ramelor și altor construcții metalice ale clădirii, dacă ele sunt utilizate la pozarea cablurilor.

Construcțiile metalice ale tavanelor se recomandă de legat la pământ prin conectarea acestora la conductoarele PE de protecție a liniilor de iluminat lângă primul și ultimul corp de iluminat, iar în cazul unei lungimii mari a liniei (mai mare de 50 m) - și în punctele intermediare.

18.9 Nulul de lucru și nulul de protecție nu se admit a fi conectați sub aceeași bornă de contact.

18.10 Secțiunea conductoarelor de nul de protecție trebuie să fie egală cu secțiunea conductoarelor de fază la secțiunea ultimelor până la 16 mm²; 16 mm² – în cazul secțiunii conductoarelor de fază de la 16 pînă la 35 mm² și 50 % din secțiunea conductoarelor de fază - în cazul secțiunilor mai mari. Secțiunea conductoarelor de nul de protecție, care nu intră în componența cablului sau care sunt pozate nu în înveliș comun (țeavă, cutie), trebuie să fie nu mai mică de 2,5 mm² în cazul protecției mecanice și 4 mm²- în cazul lipsei acesteia.

18.11 Construcțiile metalice mobile ale scenei (estradă, manej), destinate pentru instalarea receptoarelor electrice de putere și de iluminat (ferme pentru soffite, culise de portal), trebuie să fie conectate la legarea la pământ de protecție prin intermediul unui conductor flexibil din cupru sau a unui conductor de cablu, care nu trebuie să servească concomitent ca conductoare de curent electric.

18.12 Instalațiile speciale cu cerințe ridicate către nivelul de protecție contra imunității la zgomot, trebuie să fie conectate, de regulă, la instalația de legare la pământ funcțională individuală, prizei de legare la pământ ale cărora trebuie să se afle la distanța de nu mai puțin de 20 m de la alte prize de legare la pământ.

Rezistența instalației individuale de legare la pământ trebuie să corespundă cerințelor producătorului de aparat sau standardelor departamentale, dar nu trebuie să depășească 4 Ohm.

Instalația de legare la pământ individuală trebuie să fie conectată prin intermediul conductorului de legare la pământ funcțional la bara principală de legare la pământ (BPLP). În conformitate cu cerințele beneficiarului, această conexiune poate să nu fie realizată. În acest caz trebuie de prevăzut activități, care exclud posibilitatea de atingere simultană la acele părți deschise sau/și conductoare, care sunt conectate cu instalația de legare la pământ și cu acele, care sunt conectate cu instalația specială funcțională de legare la pământ.

18.13 În fiecare instalație electrică a clădirii trebuie să fie realizată sistemul principal de egalare a potențialelor, care conectează prin intermediul barei principale de legare la pământ, următoarele părți conductoare:

- a) conductorul de protecție (conductorul PE sau conductorul PEN) a rețelei de alimentare din sistemul TN;
- b) conductorul de legare la pământ, care este conectat la instalația de legare la pământ în sistemele IT și TT;
- c) conductorul de legare la pământ, care este conectat la priză de legare repetată de pământ la bornele de intrare în clădire (dacă este priză de pământ);
- d) țevile metalice ale comunicațiilor care intră în clădire (țevile de alimentare cu apă fierbinte și rece, canalizare, încălzire, alimentate cu gaze etc.);
- e) părțile metalice ale carcasei clădirii (construcțiile metalice și părțile metalice ale fundamentului din beton armat);
- f) părțile metalice ale sistemelor centralizate de ventilare și climatizare. În cazul sistemelor descentralizate de ventilare și condiționare, conductele de aer trebuie conectate la bara PE ale dulapurilor de alimentare ale climatizoarelor și ventilatoarelor;
- g) instalația de legare la pământ a sistemului de protecție contra fulgerului de categoria a II-a și a III-a;
- h) învelișurile metalice ale cablurilor de telecomunicații;
- i) conductorul de legare funcțională la pământ, de lucru, dacă acesta există și dacă lipsesc restricții cu privire la conectarea circuitelor de legare funcțională la pământ la priza de legare la pământ a instalației de legare de protecție.

Pentru conectarea la sistemul principal de egalare a potențialelor toate părțile conductoare indicate trebuie să fie conectate la bara principală de legare la pământ prin intermediul conductoarelor principale, ale sistemului principal de egalare a potențialelor .

Secțiunea conductoarelor principale ale sistemului de egalare a potențialelor și a conductoarelor de legare la pământ, care conectează BPLP la prizele de pământ ale legării la pământ de protecție sau funcționale (în cazul existenței acestora), precum și cu prizele de legare la pământ naturale, trebuie să corespundă cerințelor SM SR HD 60364-5-54.

18.14 Conexiunile părților conductoare cu BPLP pot fi realizate după schemă radială sau magistrală cu ajutorul ramificărilor, sau conform schemei mixte.

18.15 BPLP (clemă) poate fi realizată în interiorul IR (IRD) sau separat de acesta. Dacă clădirea are mai multe borne de intrare izolate sau posturi de transformare încorporate, atunci bara principală de legare la pământ trebuie să fie realizată pentru fiecare instalație de racord și distribuție sau instalație de distribuție a casei pentru fiecare PT încorporat.

Barele principale de legare la pământ a diferitor borne de intrare, IRD, PT încorporate în clădire trebuie să fie conectate între ele prin intermediul unui conductor a sistemului de egalare a potențialelor cu secțiunea (cu conductanță echivalentă), egală cu secțiunea minimă a barelor principale de legare la pământ conectate în pereche.

18.16 Secțiunea BPLP, în calitatea căreia este utilizată bara nulului de protecție PE în IR, IRD, în ID a PT încorporat, trebuie să fie luată conform tabelului 23.

18.17 În cazul instalației separate, bara principală de legare la pământ trebuie să fie amplasată într-un loc accesibil în apropierea IR a clădirii. În locurile, accesibile doar personalului de electricieni calificați (de exemplu, panoul electric), BPLP poate fi amenajată deschis. În locurile accesibile pentru persoanele străine (de exemplu subsolul casei), ea trebuie să posede un înveliș de protecție (dulap sau cutie cu ușă ce se închide cu cheia) cu gradul de protecție nu mai mic de IP21.

Dacă BPLP este conectată aparte și la acestea nu sunt conectate conductoarele nule de protecție ale utilajului electric, inclusiv conductoarele PEN(PE) a liniei de alimentare, atunci secțiunea (conductanța echivalentă) a fiecărei din barele principale de legare la pământ care se conectează separat se consideră egale cu jumătate din secțiunea barei PE din cele mai mari bare PE, dar nu mai puțin decât secțiunea minimă a barei PE a instalației de racord. Pentru BPLP conectată separat nu se cere verificarea după încălzire de curentul maxim de lucru.

18.18 BPLP, în calitatea căreia se utilizează bara PE a IR, IRD, ID a PT încorporat trebuie să fie, de regulă, din cupru.

Se admite realizarea BPLP din oțel. În cazul instalării separate a BPLP se recomandă a fi executată din oțel. Barele de oțel trebuie să aibă înveliș de metal, care să asigure realizarea conexiunilor de contact demontabile conform SM SR EN 60947-5-1 pentru conectarea conductoarelor de legare la pământ, conectate la instalația de legare la pământ. Conexiunile nedemontabile pe BPLP nu se admit. Utilizarea BPLP din aluminiu nu se admite.

18.19 Sistemul suplimentar de egalizare a potențialelor este realizat în următoarele încăperi:

- în bai, dusuri, terapie cu apa și namol, saune, bai;
- în spații industriale spradotate cu echipamente și structuri cu elemente conductoare;
- în spații și instalații explozive;
- în sediile medicale de grupa 1 și 2;
- în spații inghesuite spradotate cu elemente conductoare;
- în clădiri rezidențiale și publice cu echipamente inginerești, de exemplu în sălile de mașini ale ascensoarelor, sălilor cazanelor, sălilor de pompare, camerelor de ventilație, punctelor de încălzire, sălilor de compresoare, sălilor de feronerie, sălilor de servere, sălilor de comutație etc.

Sistemul suplimentar de egalizare a potențialelor pentru dușuri și camere de baie, saune, încăperi cu băi de apă și noroi trebuie realizate în conformitate cu SM SR HD 60364-7-701. Acesta conectează împreună toate elementele conductoare deschise simultan accesibile pentru atingere ale echipamentului electric staționar, inclusiv a celui conectat prin prize (de exemplu, încălzitor electric de apă, mașină de spălat, etc.) și a elementelor conductoare ascunse, inclusiv părțile metalice ale structurilor clădirii care sunt accesibile la atingere, precum și conductoarele nulului de protecție în

sistemul TN și conductoarele de protecție de împământare în sistemele IT și TT în conformitate cu ПУЭ (capitolul 1.7).

Elementele conductoare deschise și conductoare ascunse sunt conectate la barele nulului de protecție ale dulapurilor la care se efectuează conectarea receptoarelor electrice în încăperea cu un sistem suplimentar de egalizare a potențialului.

18.20 Conexiunile elementelor conductoare ale sistemelor principal și suplimentar de egalizare a potențialului pot fi realizate: după o schemă radială, după o schemă magistrală, care utilizează ramificații, după o schemă magistrală fără ramificații (conectare la un conductor neîntrerupt comun) și după o schemă mixtă.

La executarea sistemelor de împământare sau de egalizare a potențialelor conform schemei magistrale, fiecare element conductor este conectat la un conductor comun neîntrerupt printr-o ramificare separată.

18.21 Conductoarele de împământare și conductoarele de egalizare a potențialului montate în încăperi electrice și în alte încăperi speciale cu acces numai a personalului calificat se efectuează de obicei în mod aparent; în unele zone, de exemplu, la trecerea de-a lungul deschizăturilor ușilor, este realizată instalarea ascunsă. În încăperile accesibile personalului necalificat sau persoanelor neautorizate, conductoarele de egalizare a potențialelor sunt montate ascunse sau cu protecție mecanică.

Conductoarele sistemului suplimentar de egalizare a potențialelor în dușuri și băi se recomandă a fi realizate ascunse. Se admite pozarea aparentă a conductoarelor în căptușelile sanitare și la bornele pentru conectarea elementelor conductoare ascunse, ținând cont de cerințele PUE (pct. 1.7.138).

În încăperile în care se efectuează tratament antiseptic, măsuri de dezinfecție sau în care se impun cerințe sporite pentru asigurarea unui mediu steril, conductoarele de împământare și egalizare a potențialului sunt montate ascunse.

Conexiunile demontabile în circuitele de împământare sau egalizare a potențialului sunt prevăzute în locuri accesibile pentru inspecție (accesul la punctul de conectare poate fi direct sau folosind un instrument special).

18.22 La realizarea rețelelor de alimentare cu apă a clădirilor în conducte de plastic, pentru a asigura funcționarea eficientă a sistemului principal de egalizare a potențialului, indiferent de calitatea apei furnizate, trebuie asigurat un contact de potențial al apei cu sistemul principal de egalizare a potențialului direct la intrarea de alimentare cu apă în clădire (prin conectarea pieselor metalice ale apometrului la sistemul principal de egalizare a potențialelor).

18.23 Atunci când se utilizează țevi din plastic (inclusiv metalo-plastic) în sistemele interioare de alimentare cu apă, sunt luate în considerare cazurile conductoare de curent, căzile de duș, uscătoarele de prosoape, lavoarele, precum și supapele, bateriile, robinetele și alte fittinguri conductoare de curent în contact cu apa, ca parte terță conductoare de curent și care sunt incluse într-un sistem suplimentar de egalizare a potențialului în modul următor:

- pentru varianta executării coloanelor de apă și a derivatelor de la acestea din țevi din plastic sau metalo-plastic – prin conectarea pe conducta derivată înaintea supapei de intrare din partea coloanei prevăd o inserție metalică, la care este conectat un conductor de egalizare a potențialului;

– pentru o variantă de realizare combinată: coloană de apă – din țevi metalice, iar derivate de la aceasta – din țevi din plastic sau metalo-plastic – prin conectarea conductorului de egalizare a potențialului direct la țeava metalică.

În acest caz, nu este prevăzută o conexiune separată a elementelor sistemului de alimentare cu apă (robinete, mixere, uscătoare de prosoape, supape etc.) la sistemul suplimentar de egalizare a potențialului.

18.24 La elaborarea unui proiect de reparație capitală a sistemului de alimentare cu energie electrică a clădirilor de locuit cu mai multe apartamente, trebuie prevăzute soluții pentru înlocuirea cablajului electric al apartamentelor cu unul cu trei conductoare, pentru realizarea sistemului principal de egalizare a potențialelor în conformitate cu PUE. (pct. 1.7.82) și un sistem suplimentar de egalizare a potențialelor în baie cu racordarea elementelor conductoare deschise și ascunse ale băilor la magistrala PE la panoul electric de la etaj (sau al apartamentului). Lista lucrărilor poate fi modificată în funcție de sarcina de proiectare.

La imposibilitatea respectării regulilor specificate mai sus în apartamentele individuale în timpul reparației capitale a clădirilor rezidențiale cu mai multe apartamente (de exemplu, pentru cazurile de acces restricționat sau interdicția de a lucra de către proprietarul apartamentului), în cazuri excepționale, ca măsură temporară pentru creșterea electrosecurității, se permite de a nu amenaja un

conductor de protecție suplimentar a sistemului de egalizare a potențialului între cutia cu borne situată în instalațiile sanitare sau baia din zona 3 conform SM SR HD 60364-7-701 și magistrala PE a panoului de etaj (apartament). În acest caz, proiectul prevede:

- conectarea la cutia de borne a tuturor elementelor conductoare deschise și ascunse (gradul de protecție a cutiei de borne nu va fi mai mic de IP44);
- cablarea în căptușeala sanitară a conductorului principal de protecție de egalizare a potențialelor conectat la bara principală de împământare al clădirii, a cărei secțiune transversală este selectată în conformitate cu cerințele pentru conductoarele principale ale sistemului principal de egalizare a potențialelor conform SM SR HD 60364-4-54 și PUE (clauza 1.7.137) ;
- cablarea conductorului de protecție al sistemului suplimentar de egalizare a potențialelor de la cutia de borne la conductorul principal de egalizare a potențialulelor conectat la bara principală de împământare (aria secțiunii transversale a conductorului este de 2,5 mm² pentru cupru în prezența protecției mecanice și 4 mm² pentru cupru în absența acestuia);
- instalarea unui DDR la curent diferențial de declanșare nominal de 30 mA în panoul de etaj (de apartament) pentru protejarea liniilor electrice de grup ale receptoarelor electrice de apartament;
- instalarea în panoul de etaj (de apartament) a unei cutii de borne conectată la magistrala PE a panoului, pentru a asigura posibilitatea conectării în siguranță a conductorului unui sistem suplimentar de egalizare a potențialelor la înlocuirea ulterioară a rețelei de apartamente cu două fire cu trei fire. fir unul;
- amenajarea împământării de protecție repetată la intrarea rețelei de alimentare în clădire cu cablarea unui conductor de împământare de la bara principală de împământare a clădirii până la electrodul de împământare.

18.25 În clădirile rezidențiale cu un singur apartament, la instalarea unui sistem autonom de canalizare, există posibilitatea ca potențialul local al solului să fie transmis din partea canalizației. Pentru a asigura securitatea în acest caz, se recomandă instalarea unei inserții conductoare speciale în conducta de scurgere conectată la sistemul de egalizare a potențialelor și (sau) conectarea elementelor conductoare ale rezervorului de stocare a apelor uzate la sistemul de egalizare a potențialelor.

18.26 Elementele de încălzire destinate încălzirii și plasate în patul de pardosea a încăperilor cu cadă și camera de duș sunt instalate și selectate conform SM SR HD 60364-7-701 și capitolul 16 din prezentul normativ.

18.27 Protecția împotriva trăsnetului trebuie efectuată în conformitate cu PUE, RD 34.21.122 și NCM G.02.02.

Pentru a proteja rețelele interne ale clădirilor rezidențiale și publice de trăsnet și supratensiuni de comutare, limitatoarele de supratensiune sunt instalate în conformitate cu NCM G.02.02. La racordurile aeriene în clădire acestea sunt amplasate nemijlocit:

- pentru casele de vacanță și vile – pe linia aeriană înainte de a intra în casă;
- pentru clădiri cu mai multe etaje (rezidențiale, publice), cu un singur apartament sau clădiri rezidențiale tip duplex – după aparatul de comutare de intrare din instalația de racord a clădirii IR sau IRD. Pentru clădirile rezidențiale unifamiliale, este permisă instalarea de limitatoare de supratensiune direct pe linia aeriană înainte de a intra în casă.

18.28 Protecția împotriva electricității statice și a potențialelor induse se realizează prin:

- în clădirile și structurile cu acoperis metalic în cazurile în care, în conformitate cu NCM G.02.02, nu este prevăzut un sistem de protecție exterior împotriva trăsnetului (în acest caz, sistemul de eliminare a electricității statice de pe acoperișuri nu trebuie inclus în sistemul principal de egalizare a potențialului clădirii);
- în zone cu pericol de incendiu și explozie de orice clasă;
- îndepărtarea sarcinilor statice și prevenirea acumulării acestora efectuată prin împământarea suporturilor metalice ale podelei false.

Anexa A
(informativă)

**Tabelul A.1 Indicatorii normativi ai iluminatului
încăperilor instituțiilor culturale și de divertisment**

Tipul încăperii	Suprafața normată (H - orizontală; V - verticală); înălțimea de la podea, m	Iluminatul minim, lx pentru lămpile de tip LED	Indicele de disconfort, maxim	Indicele de orbire	Coeficientul de pulsație, %, maxim
1 Camere pentru artiști și make up:					
1.1 iluminatul feții, la oglindă	V; 1	300	—	—	—
11.2 iluminatul general	H; 0,8	200	60	—	—
2 Încăperea de ieșire pe scenă	podea	75	—	—	—
3 Scena, avanscena, arierscena, buzunarele (iluminatul de lucru)	"	30	—	—	—
4 Hold, galerii de lucru	"	20*	—	—	—
5 Pardosea din gratii	"	20	—	—	—
6 Sală de repetiții	H; 0,8	200	60	—	15
7 Ateliere de producere și artă:					
7.1 pictură și decorare	podea	200	40	—	10
7.2 încăperea de preparare a vopselelor	H; 0,8	200	—	40	20
7.3 prepararea cleiului	H; 0,8	200	—	40	20
7.4 lucrărilor de șablon	H; 0,8	150	40	—	—
7.5 lăcătușerie, tâmplărie	H; 0,8	300*	40	—	15
7.6 montarea decorațiilor de volum	podea	200	—	40	20
7.7 cusătorie, încălțăminte, tapetării, tapițerie	H; 0,8	300	40	—	15
7.8 de postijer	H; 0,8	400*	40	—	10
7.9 butaforie	Podea	200	—	40	20
7.10 spălătorie	"	200	60	—	20
7.11 vopsitorie	H; 0,8	200	—	40	20
7.12 îmbibare	H; 0,8	200	—	60	20
7.13 uscătorie	H; 0,8	20	—	—	—
7.14 călcătorie, costumări	H; 0,8	300	40	—	15
7.15 de reparații electrice	H; 0,8	300	40	—	15
8 Proiecție cinema	H; 0,8	150*	60	—	—
9 Loja de iluminat	H; 0,8	50	—	—	—
10 Încăperea pentru troliu	H; 0,8	50	—	—	—
11 Sonorizarea, cabina difuzorului	H; 0,8	150*	60	—	—
12 Încăperea televiziunii semistaționare	H; 0,8	150*	—	—	—
13 Camera instalațiilor electrice, încăperea pentru agregatele de răcire a proiectoarelor de cinema	H; 0,8	150	—	40	20
14 Camerele ECOU (acustice)	Podea	50	—	—	—
15 Depozite costume, vestiare	"	50	—	—	—
16 Safele decorațiilor împăturite	V; 1	30	—	—	—
17 Depozite decorațiuni, butaforii, mobilei și rechizitelor	Podea	30	—	—	—
18 Etajul tehnic (deasupra punților de trecere)	"	20	—	—	—

Anexa B
(informativă)

Sursele de iluminat recomandabile pentru iluminatul general al clădirilor publice și al încăperilor de uz general al clădirilor locative

Tabelul B.1

Cerințele către iluminat	Caracteristica lucrului vizual în funcție de cerințele de deosebire a culorilor	Iluminarea, lx	Indicele de redare a culorilor a surselor de iluminat, Ra	Banda temperaturii de culoare a surselor de iluminat, Tc, K
Asigurarea confortului vizual în încăperi la executarea lucrărilor vizuale de gradul A-B	Comparația culorilor cu cele mai înalte cerințe de deosebire a culorilor și alegerea culorii (magazine de comercializare a hainelor și țesăturilor, cosmeticii etc.)	De la 300 până la 500	90-95	5000-6500
	Comparația culorilor cu cerințe înalte de deosebire a culorilor (cabinete de desen, cabinete de deservire și de muncă, secții de croitorie din ateliere, sălile de ședințe la nivel republican, laboratoare chimice, săli de expoziții, de machetare etc.)	De la 200 până la 500	85-89	3000-6500
	Deosebirea obiectelor colorate în cazul cerințelor reduse de deosebire a culorilor (camerele de formare a cercurilor din instituțiile de învățământ; magazine universale, sălile de comerț ale magazinelor, atelierelor de curățire chimică a hainelor, sălile de prânz, bazinele închise, sălile sportive)	De la 300 până la 500	80-84	3500-5500
		De la 150 până la 300	80-84	2700-4500
		sub 150	70-79	3500-5000
	Asigurarea confortului vizual în încăperi la executarea lucrărilor vizuale de gradul Г-Ж	Cerințele de deosebire ale culorilor lipsesc (oficii, ateliere de lucru, de construcție și proiectare, cataloagele bibliografice, arhive, depozite de cărți etc.)	De la 300 până la 500	80-84
De la 150 până la 300			70-79	3500-5000
sub 150			50-69	2400-3500
Deosebirea obiectelor colorate în cazul cerințelor reduse de deosebire a culorilor (săli de concert, sălile teatrelor, cluburilor, sălile de activități, holuri etc.)		De la 300 până la 500	80-84	3500-5500
		De la 150 până la 300	80-84	2700-4500
		sub 150	70-79	3500-5000
Cerințele către deosebirea culorilor lipsesc (sălile cinematografelor, holurile ascensoarelor, coridoare, treceri etc.)		sub 150	50-59	2400-3500

Anexa C
(informativă)

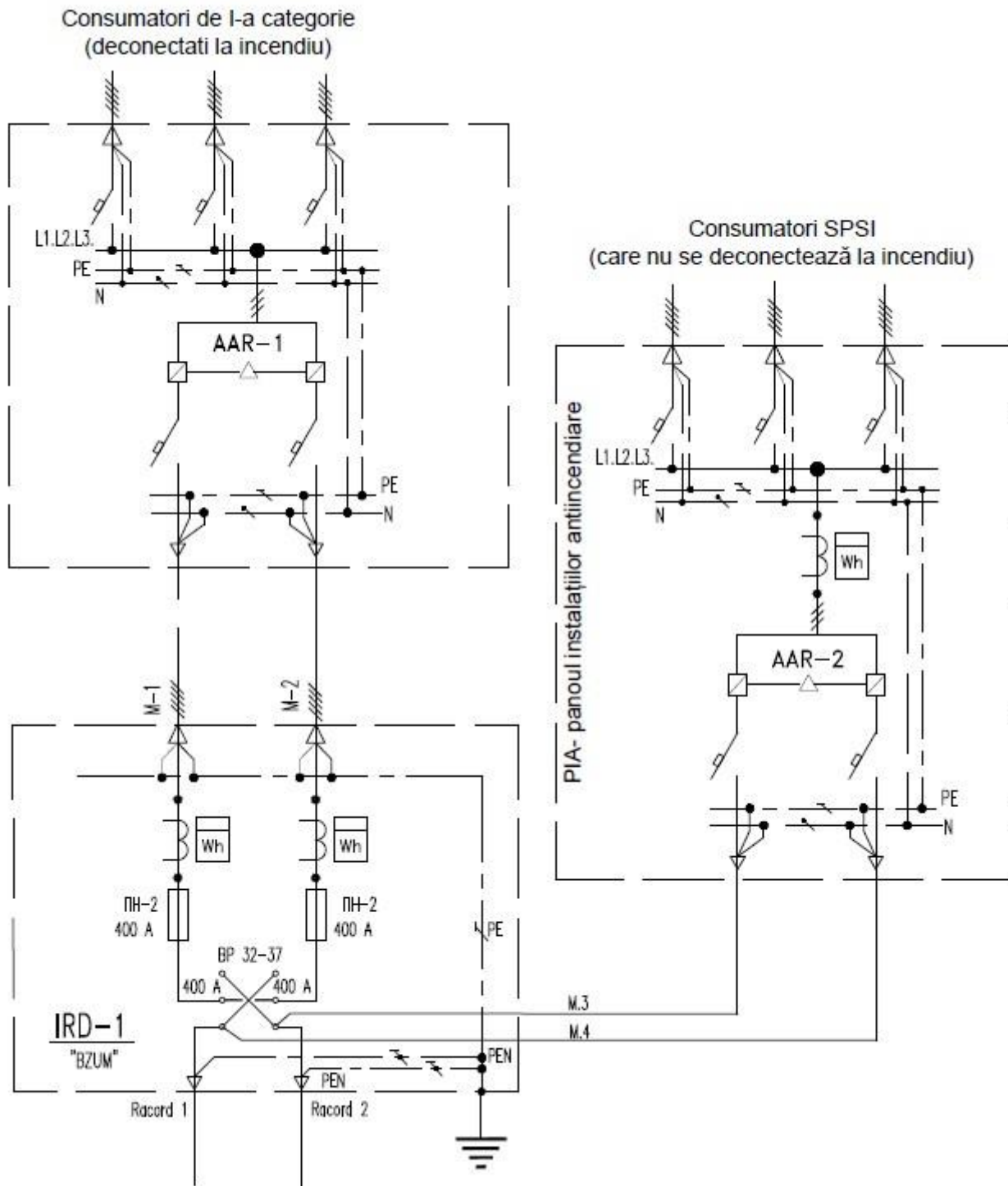


Figura C.1 – Schema model de conectare a consumatorilor SPSI

Anexa D
(informativă)

Tabelul C.1 - Expresiile de calcul pentru alegerea aparatelor de protecție din rețelele electrice de iluminat și de forță

Aparatul de protecție	Expresiile de calcul		
	Rețelele de iluminat	Rețelele de forță	
	Lămpi tip LED	Liniiile către un singur receptor electric	Liniiile către o grup de receptoare
1 Siguranță fuzibilă (elementul fuzibil)	$I_{e.f} \geq I_{max}$	$I_{e.f} \geq I_n$, $I_{e.f} \geq I_n / \alpha$,	$I_{e.f} \geq I_{max}$, $I_{e.f} \geq (I_p + I_{max}) / \alpha$
2 Întrerupător automat cu declanșator termic cu caracteristica de curent nereglabilă și reglabilă invers proporțională funcție curent	$I_{r.dt} \geq I_{max}$	$I_{e.f} \geq 1,25 \cdot I_n$	$I_{r.dt} \geq 1,1 \cdot I_{max}$
3 Întrerupător automat cu declanșator mixt	$I_{r.dt} \geq I_{max}$	$I_{r.dt} \geq 1,25 \cdot I_n$, $I_{r.de} \geq 1,2 \cdot I_p$,	$I_{r.dt} \geq 1,1 \cdot I_{max}$, $I_{r.de} \geq 1,2 \cdot (I'_p + I'_{max})$,

NOTA - 1: Poziția 3, coloana 2 – expresia este dată pentru întrerupătoare automate cu multiplul curentului secționării rapide nu mai mic de 10.

NOTA - 2: Poziția 3, coloanele 2, 5 – la instalarea întrerupătoarelor automate în dulap, coeficienții de majorare nu se aplică, deoarece expresiile sunt juste pentru temperatura mediului înconjurător de 40 °C.

NOTA - 3: Pozițiile 2, 3, coloanele 5,6 – la instalarea întrerupătoarelor automate în liniile ce pleacă la receptoarele electrice de forță, care nu au în componența sa motoare electrice, coeficienții nu se iau în considerație.

NOTA - 4: Explicație la tabel: $I_{e.f}$ - curentul nominal al elementului fuzibil al siguranței fuzibile, A; $I_{r.dt}$ - curentul nominal sau reglajul de curent al demarorului termic al întrerupătorului automat cu caracteristica nereglabilă sau reglabilă invers proporțională funcție curent (indiferent de existența sau lipsa secționării de curent), A; $I_{r.de}$ - valoarea nominală a reglajului de curent a demarorului electromagnetic de acționare momentană, A; I_{max} curentul maximal de calcul al sarcinii, A; I_n - curentul nominal al receptorului electric, A; I_p - curentul de pornire al receptorului electric, A; I'_p - curentul maximal de pornire al unui receptor din acest grup. În cazul pornirii simultane a unei grupe de motoare electrice – curentul sumar maximal de pornire a acestei grupe, A; I'_{max} - curentul de calcul al celorlalte receptoare electrice a grupeii care funcționează în regim de lungă durată, A; α - coeficient care depinde de condițiile și durata perioadei de pornire, egal cu 2,5, cu excepția liniilor care pleacă la receptoarele electrice cu durata de pornire nu mai mare de 2-2,5 s (ventilatoare mari cu masa considerabilă, ascensoare etc.). În aceste cazuri $\alpha = 1,6$.

Anexa E (normativă)

Cerințele tehnice de bază către nivelurile inferior și intermediar ale sistemelor automatizate de control și evidență a energiei electrice (SAEME)

E.1 Proiectarea nivelurilor inferior și intermediar ale SAEME a obiectelor construcțiilor de locuințe și construcțiilor civile de oricare formă de proprietate la construcția acestora, reconstrucția și reparația lor capitală trebuie efectuată în conformitate cu condițiile tehnice eliberate de furnizori conform cererii beneficiarilor, ținând cont de cerințele stipulate în E.2 – E.7.

E.2 Prin deciziile de proiect, specificațiile și devizul de cheltuieli la efectuarea lucrărilor de montaj și instituire a nivelurilor inferioare și intermediare ale SAEME a clădirilor locative și publice trebuie de ținut cont de soluțiile tehnice de amplasare și conectare a contoarelor digitale de energie electrică multitarifare (pentru clădirile locative – a contoarelor de evidență individuală, la fiecare apartament în parte, de evidență colectivă a consumatorilor de uz general al clădirii, evidenței bilanțului consumului energiei electrice a tuturor apartamentelor fiecărei secții la IRD, de la care sunt alimentate apartamentele; pentru clădirile publice – a tuturor contoarelor de evidență comercială, care trebuie conform cerințelor expuse în această anexă incluse în componența nivelurilor inferioare și intermediare ale SAEME), a transformatoarelor de măsurare de curent și de tensiune (în caz de necesitatea lor); dispozitivelor de colectare și transmitere a datelor (DCTD) ținând cont de amenajarea și conectarea cablurilor de interfață la elementele enumerate mai sus din interiorul obiectului proiectat.

Modemele, cititoarele datelor de pe DCTD, convertoarele pentru citirea nemijlocită a datelor de pe contor, antena și alte elemente, care nu se referă la nivelul inferior și intermediar ale SAEME, nu trebuie să fie luate în considerație în specificație și devizul de cheltuieli la efectuarea lucrărilor de montaj din clădirile locative și clădirile publice.

Astfel de mijloace tehnice, precum și canalele de legătură, softul de program sunt incluse într-un proiect separat, care se execută conform comenzii, în corespundere cu condițiile tehnice eliberate la proiectarea nivelului superior al SAEME. Cerințele tehnice la crearea nivelului superior SAEME sunt reglementate de documentele respective.

DCTD, de regulă, trebuie amplasate în încăperile cu panouri electrice.

E.3 Alegerea mijloacelor de evidență se efectuează de către organizația de proiectare în corespundere cu caracteristicile tehnice, eliberate de furnizori.

E.4 În clădirile locative cu multe apartamente cu încăperi de destinație publică, destinate pentru amplasarea în ele a întreprinderilor de comerț, a întreprinderilor de alimentație publică, de deservire casnică și cu alte destinații, precum și a tarabelor și chioșcurilor, conductoarele electrice de alimentare din exterior a acestora, care sunt conectate la rețeaua de alimentare a clădirilor locative cu multe apartamente, aparatele de evidență comercială a consumului de energie electrică a abonaților indicați, trebuie incluși în componența SAEME a clădirii locative.

E.5 Utilajul SAEME trebuie, de regulă, de amplasat în camerele panourilor electrice. La amplasarea SAEME în încăperi independente, ultimele trebuie să satisfacă cerințele, înaintate de către ПУЭ încăperilor cu panouri electrice.

E.6 În cazul creării rețelei SAEME în baza canalelor de legătură separate, în scopul eliminării influenței reciproce cu rețelele de altă destinație, canalele de legătură trebuie executate prin cabluri în ecran de metal și înveliș de protecție.

E.7 În subsolurile tehnice și subsolurile clădirilor locative și publice, rețelele SAEME se admite de pozat împreună cu rețelele de curenți slabi de altă destinație, pe tăvi de cablu comune, amplasate sub tăvi cu rețele de putere. Cablurile și conductoarele pe tăvi se admite de pozat în fascicole și în straturi multiple, cu verificarea următoarelor condiții:

- diametrul exterior al fascicolului sau a conductoarelor trebuie să fie nu mai mare de 100 mm;
- înălțimea straturilor pe un cofret nu trebuie să depășească 100 mm.

Anexa F (normativă)

Dispozitive de protecție diferențială (DDR) și utilizarea lor în instalațiile electrice ale clădirilor locative și publice

F.1 DDR sunt utilizate pentru protecția contra atingerilor directe și indirecte la părțile conductoare de curent și protecției contra aprinderii. DDR nu poate fi unica măsură de protecție contra atingerilor directe și indirecte.

F.2 Dispozitivele de deconectare de protecție controlate prin curent diferențial împreună cu dispozitivele de protecție contra supracurenților se referă la protecțiile de bază contra atingerii indirecte, care asigură deconectarea automată a alimentării.

Protecția contra supracurenților asigură protecția contra atingerii indirecte prin deconectarea sectorului defectat al rețelei în cazul scurtcircuitării pe corp. La curenți mici de scurtcircuit, micșorarea gradului izolației, precum și la ruperea conductorului nul de protecție, DDR constituie, de regulă, unicul mijloc de protecție.

Protecțiile principale contra atingerilor directe este izolația părților conductoare și măsurile de prevenire a accesului la ele. Instalarea DDR la curent de până la 30 mA se consideră măsură suplimentară de protecție contra atingerii directe în cazul insuficienței sau refuzului protecțiilor principale. Utilizarea DDR nu poate fi ca o înlocuire a protecțiilor principale, dar le poate suplimenta și a le asigura un nivel mai înalt de protecție.

F.3 Utilizarea DDR este obligatorie în cazurile:

- dacă dispozitivul de protecție contra supracurenților nu asigură durata normată de deconectare automată din cauza valorilor mici a curenților de scurtcircuit instalația electrică nu este cuprinsă de sistemul de egalare a potențialelor;
- pentru liniile de grup, care alimentează rețelele de prize care se află în exteriorul încăperilor și în încăperile foarte periculoase și cu pericol ridicat de electrocutare;
- pentru liniile de grup în clădirile mobile (de inventar) din metal sau din carcasă de metal, destinate pentru comerțul stradal și deservirea casnică a populației (pavilioane comerciale, chioșcuri, corturi, cafele, cabine, camionete, garaje de tip boxe etc.), precum și în vagonete mobile și staționare cu locuri pentru trai;
- pentru liniile de grup care alimentează receptoarele electrice de clasa 0 și 1, montate în camere de baie, camerele de dușuri și de aburi (cu excepția receptoarelor electrice conectate la rețea prin intermediul transformatorului de separație);
- pentru liniile de grup care alimentează corpurile de iluminat pentru iluminatul local staționar la tensiunea rețelei mai înaltă de 25 V, instalate în încăperile deosebit de periculoase și cu pericol ridicat de electrocutare;
- pentru liniile de grup de alimentare a corpurilor de iluminat cu clasa de protecție I pentru iluminatul general, instalate în încăperile deosebit de periculoase și cu pericol ridicat de electrocutare, în cazul instalării la înălțimea sub 2,5 m deasupra pardoselii sau suprafeței de deservire;
- pentru liniile de grup, care alimentează prizele de pe mesele elevilor din cabinetele și laboratoarele școlare;
- pentru sistemul de încălzire electrică a pardoselilor și a altor suprafețe, inclusiv la aer liber (de exemplu, scârilor de coborâre în trecerile subterane, stadioane deschise, acoperișurile clădirilor etc.);
- pentru rețelele de grup a instalațiilor de publicitate luminoasă și iluminării arhitecturale a clădirilor;
- pentru liniile de grup care alimentează rețelele de prize, care se află în încăperile clădirilor de locuit ce se dau în exploatare cu pardoselile conductoare de curent (de exemplu, de beton).

F.4 Se recomandă instalarea DDR pentru:

- liniile de grup care alimentează prizele cu contacte instalate pe mese pentru efectuarea experimentelor în instituțiile superioare și medii de specialitate;
- liniile de grup care alimentează prizele cu contacte, reșourile electrice, pompele și încălzitoarele de apă din apartamente, vile, în căsuțele de pe sectoarele pomicole și din construcțiile de pe lângă casă;
- rețelele electrice din fondul locativ în funcțiune cu rețele de grup cu două conductoare, mai ales în cazul cu starea insuficientă a izolației rețelelor (cu condiția deconectării numai a conductorului de fază);
- liniile de grup, care alimentează standurile demonstrative;
- rețelele în care curenții de scurtcircuit sunt insuficienți pentru acționarea protecției maxime de curent.

F.5 Necesitatea utilizării DDR se determină de către instituția de proiectare reieșind din condițiile asigurării securității în corespundere cu cerințele beneficiarului și actele normative tehnice, aprobate în ordinea stabilită.

Utilizarea DDR în liniile care alimentează utilajul și corpurile de iluminat instalate staționar, de regulă, nu se cere (la utilajul electric staționar, dacă el este conectat prin fișe cu contacte, se referă utilajul care nu are roțile pentru transportare cu masa de peste 18 kg, precum și utilajul electric fixat staționar indiferent de greutate și prezența roților). Instalarea DDR, care acționează la deconectare se interzice pentru receptoarele electrice, deconectarea cărora poate aduce la urmări periculoase – crearea amenințării nemijlocite pentru viața oamenilor, apariția exploziilor, incendiilor etc.

F.6 La alegerea tipului DDR trebuie ca acestea să aibă certificat de conformitate conform cerințelor Centrului Național de Acreditare din Republica Moldova;

F.7 Pentru protecția contra electrocutării DDR, de regulă, trebuie utilizate în linii de grup separate. Se admite conectarea la un DDR a câteva linii de grup prin întrerupătoare automate separate (sau siguranțe fuzibile).

F.8 Valoarea totală a curentului de defect ținând cont de receptoarele electrice staționare și mobile conectate în regim normal de funcționare nu trebuie să depășească 1/3 din curentul nominal al DDR. În cazul lipsei datelor referitoare la curenții de defect ai receptoarelor electrice, ea trebuie luată din considerentele 0,4 mA la 1 A al curentului de sarcină, iar curentul de defect al rețelei – din considerentele 10^{-6} A la 1 m de lungime a conductorului de fază.

F.9 La alegerea reglajului DDR trebuie de ținut cont, că în corespundere cu SM CEI/TR 60755 valoarea curentului diferențial deconectat se află în regiunea de la 0,5 până la 1 al curentului nominal de reglaj.

F.10 La instalarea consecutivă a DDR trebuie să se îndeplinească cerințele de selectivitate. La schemele cu două sau mai multe trepte, DDR situat mai aproape de sursa de alimentare trebuie să aibă reglajul și durata de acționare nu mai puțin de trei ori mai mare decât la DDR amplasat mai aproape de consumator.

F.11 În funcție de prezența declanșatoarelor, DDR se fabrică atât cu protecție contra supracurenți cât și fără astfel de protecție. Preferabil trebuie utilizate DDR care reprezintă un aparat unic cu întrerupător automat, care asigură protecția contra supracurentului. Nu se admite utilizarea DDR în liniile de grup care n-au protecție contra supracurenți, fără un aparat suplimentar, care ar asigura această protecție.

F.12 La utilizarea DDR, care n-au protecție contra supracurenților, trebuie să fie efectuată verificarea prin calcul a DDR pentru regimurile de supracurenți, ținând cont de caracteristicile de protecție ale aparatului din amonte care asigură protecția contra supracurenților.

F.13 În toate cazurile, DDR trebuie să asigure comutarea fiabilă a circuitelor de sarcină ținând cont de posibilele suprasarcini.

F.14 În regiunea de acționare a DDR conductorul nul de lucru nu trebuie să aibă conexiuni cu elementele legate la pământ și cu conductorul nul de protecție.

F.15 În clădirile locative nu se admite utilizarea DDR, care deconectează automat consumatorul de la rețea la dispariția de scurtă durată sau micșorarea inacceptabilă a tensiunii rețelei.

F.16 În clădirile locative pot fi utilizate DDR de tip „A”, care reacționează nu numai la curentul alternativ dar și la curenții pulsatorii de defect, sau de tipul „AC”, care reacționează numai la curenții alternativi de defect. Sursa curentului pulsatoriu poate fi de exemplu, mașinile de spălat cu viteze reglabile, sursele de lumină reglabile, televizoarele, calculatoarele personale, etc.

F.17 Pentru liniile de grup a receptoarelor electrice indicate în F.3 și F.4, curentul diferențial nominal de declanșare trebuie luat de până la 30 mA.

În liniile de grup, care alimentează rețelele de prize ale receptoarelor electrice unice cu curenții naturali de defect 10 mA și mai mari (de exemplu, reșourile electrice), se admite de utilizat DDR cu curentul diferențial nominal de deconectare de până la 100 mA și durata de acționare nu mai mare de 100 ms.

În liniile de grup, care alimentează rețelele de prize care se află în exteriorul încăperii și în încăperi deosebit de periculoase conform pericolului de electrocutare, se recomandă de instalat DDR la curent de acționare de până la 10 mA.

F.18 Pentru majorarea gradului de protecție contra inflamării la scurtcircuitele pe părțile legate la pământ, când valoarea curentului de scurtcircuit este insuficientă pentru acționarea protecției maxime de curent, este obligatorie instalarea DDR la un curent de acționare de până la 300 mA.

F.19 La alegerea conductoarelor trebuie de ținut cont de posibilitatea conectării lor la DDR, deoarece multe DDR de import admit conectarea numai a conductoarelor din cupru.

F.20 Tipurile de DDR utilizate trebuie să prevadă funcțional posibilitatea verificării funcționalității acestora.

F.21 Se interzice instalarea în circuitele de alimentare a receptoarelor electrice ale SPSI a DDR sau a întrerupătoarelor, controlate de curentul diferențial (de scurgere), inclusiv cu protecție incorporată contra supracurenților.

F.22 Limitatoarele de tensiune sau descărcătoarele de tip ventil trebuie instalate înainte de DDR.

F.23 În caz de necesitate utilizarea DDR pentru protecția receptoarelor electrice individuale care sunt alimentate de la un sistem de tip TN-C, de exemplu, în instalațiile electrice existente, conductorul de protecție PE al receptorului electric este conectat la conductorul PEN al circuitului care alimentează receptorul electric până la DDR.

(Spațiu liber lăsat intenționat)

Bibliografie

- [1] Федеральные авиационные правила - Требования, предъявляемые к аэродромам предназначенным для взлета посадки руления и стоянки гражданских воздушных судов, Министерство транспорта Российской Федерации, 2015
- [2] МГСН 4.17-98/ ТСН 31-317-99 Система нормативных документов в строительстве. Московские городские строительные нормы. Культурно зрелищные учреждения.
- [3] ВНП 001-01. Нормативные документы по строительству объектов банка России.
- [4] СП 158 13330-2014. Здания и помещения медицинских организаций. Правила проектирования.
- [5] ТКП 385-2022 Нормы проектирования электрических сетей внешнего электроснабжения напряжением 0,4-10кВ сельскохозяйственного назначения.
- [6] СТБ 1950-2009 Арматура электромонтажная. Требования пожарной безопасности и методы испытаний. Утвержден Госстандартом Республики Беларусь от 06.04.2009, №18.
- [7] Instrucțiune privind calcularea consumului tehnologic de energie electrică în rețelele de distribuție în funcție de valoarea factorului de putere în instalațiile de utilizare ale consumatorilor. Hotărârea Agenției Naționale pentru Reglementare în Energetică Nr. 89 din 13 martie 2003 (Monitorul Oficial, 6 iunie 2003, nr.99-103, p. III, art. 139).
- [8] СП 6.13130.2021 Системы противопожарной защиты. Электрооборудование. Требования пожарной безопасности.
- [9] СП 332.1325800.2017 Свод правил. Спортивные сооружения. Правила проектирования.
- [10] HG Nr.506 din 05.07.2017 pentru aprobarea Cerințelor minime de securitate privind exploatarea ascensoarelor
- [11] Hotărâre ANRE Nr.89 din 13-03-2003 cu privire aprobarea "Instrucțiunii privind calcularea consumului tehnologic de energie electrică în rețelele de distribuție în dependență de valoarea factorului de putere în instalațiile de utilizare ale consumatorilor".
- [12] Hotărâre ANRE Nr.74 din 25.02.2002 cu privire la aprobarea Regulamentului privind măsurarea energiei electrice în scopuri comerciale și modificarea unor acte normative.
- [13] GOST R 50669 Электроснабжение и электробезопасность мобильных (инвентарных) зданий из металла или с металлическим каркасом для уличной торговли и бытового обслуживания населения. Технические требования.
- [14] GOST 21.608 Система проектной документации для строительства. Внутреннее электрическое освещение. Рабочие чертежи.
- [15] GOST R 31565-2012 Кабельные изделия. Требования пожарной безопасности.

Traducerea autentică a documentului în limba rusă

Начало перевода

1 Область применения

1.1 Настоящие строительные нормы и правила (далее Нормы), следует соблюдать для проектирования и монтажа электроустановок вновь строящихся и реконструируемых жилых и общественных зданий в городах и сельских населенных пунктах и распространяется на электрические цепи напряжением до 1000В переменного тока и 1500В постоянного тока включительно, и высоковольтные цепи (более 1000В, но не выше 35 кВ) переменного тока.

1.2 На проектирование и монтаж электроустановок уникальных зданий и сооружений, помещений лечебно-профилактических организаций настоящие нормы и правила распространяются в той мере, в какой они не противоречат требованиям соответствующих нормативных документов.

1.3 Настоящие Нормы не распространяются на проектирование электропривода и электрооборудования специальных электротехнических установок (лифтов, подъемников, кинопередающего оборудования, вычислительных центров, лечебно-профилактических учреждений, науки и научного обслуживания, а также на проектирование устройств автоматизации санитарно-технических, противопожарных и других технологических установок.

2 Нормативные ссылки

В Нормах использованы ссылки на следующие документы:

Codul documentului	Denumirea documentului normativ
NCM A.07.02	Procedura de elaborare, avizare, aprobare si conținutul-cadru al documentației de proiect pentru construcții.
NCM A.08.02	Securitatea și sănătatea muncii în construcții.
NCM B.01.01	Sistematizarea teritoriului și a localităților. Ghid de proiectare urbană in concordanta cu principiile de protectie a mediului
NCM C.01.04	Construcții civile. Clădiri administrative. Norme de proiectare.
NCM C.01.08	Blocuri locative.
NCM C.01.12	Clădiri civile. Clădiri și construcții publice.
NCM C.01.15	Clădiri civile. Clădiri de locuit rezidențiale. Norme de proiectare.
NCM C.04.02	Iluminatul natural și artificial.
NCM E.03.02	Protecția împotriva incendiilor a clădirilor și instalațiilor.
NCM E.03.03	Dotarea cladirilor si instalatiilor cu sisteme automate de semnalizare si stingere a incendiilor.
NCM E.03.05	Instalații automate de stingere și semnalizare a incendiilor. Normativ de proiectare.

NCM G.01.01	Proiectarea alimentării cu energie electrică a întreprinderilor industriale
NCM G.01.03	Dispozitive electrotehnice.
NCM G.02.01	Rețele (sisteme) de comunicații electronice, instalații de automatizare și semnalizare pentru clădiri și construcții.
NCM G.02.02	Amenajarea protecției clădirilor și construcțiilor contra trăsnetului.
NCM G.02.03	Proiectarea rețelelor electrice orășenești.
NCM G.04.04	Alimentarea cu căldură pe apartamente a blocurilor de locuit cu termogeneratoare pe combustibil gazos.
NCM G.04.10	Centrale termice.
CP C.04.04	Proiectarea sistemelor de iluminat de siguranță în clădiri și construcții.
ПУЭ-7	Правила устройства электроустановок
РД 34.21.122	Инструкция по устройству молниезащиты зданий и сооружений.
GOST 28249	Короткие замыкания в электроустановках. Методы расчета в электроустановках переменного тока напряжением до 1 кВ.
IEC 60364-5-551	Instalații electrice de joasă tensiune. Partea 5-55: Alegerea și instalarea echipamentelor electrice. Alte echipamente. Articolul 551: Grupuri generatoare de joasă tensiune.
IEC 60364-5-559	Instalații electrice de joasă tensiune. Partea 5-559: Alegerea și montarea echipamentelor electrice. Corpuri și instalații de iluminat.
SM CEI/TR 60755	Reguli generale pentru dispozitive de protecție la curent diferențial rezidual.
SM EN 12464-1	Lumină și iluminat. Iluminatul locurilor de muncă. Partea 1: Locuri de muncă interioare.
SM EN 13501-6	Clasificarea la foc a produselor și elementelor de construcție. Partea 6: Clasificare folosind rezultatele încercărilor de reacție la foc a cablurilor de energie, de comandă și de comunicații
SM EN 14992	Produse prefabricate de beton. Elemente pentru pereți.
SM EN 50160	Caracteristici ale tensiunii în rețelele electrice publice de distribuție.
SM EN 50575	Cabluri de energie, de comandă și de comunicații. Cabluri pentru aplicații generale în lucrări de construcții care sînt conforme cu prescripțiile privind reacția la foc
SM EN 60335-1	Aparate electrice pentru uz casnic și scopuri similare. Securitate. Partea 1: Prescripții generale.
SM EN 60445	Principii fundamentale și de securitate pentru interfață om-mașină, marcare și identificare. Identificarea bornelor echipamentelor, a extremităților conductoarelor și a conductoarelor.

SM EN 60519-1	Securitatea în instalațiile destinate tratamentului electrotermic și electromagnetice. Partea 1: Cerințe generale.
SM EN IEC 60598-2-17	Corpuri de iluminat. Partea 2-17: Condiții speciale. Corpuri de iluminat pentru iluminatul scenelor de teatru, studiourilor de televiziune și de cinema (de interior și de exterior)
SM EN IEC 61439-1	Аппаратура низковольтная комплектная. Часть 1: Общие правила
SM HD 60364-4-41	Instalații electrice de joasă tensiune. Partea 4-41: Măsurile de protecție pentru asigurarea securității. Protecția împotriva șocurilor electrice.
SM HD 60364-4-43	Instalații electrice de joasă tensiune. Partea 4-43: Protecție pentru asigurarea securității. Protecție împotriva supracurenților.
SM HD 60364-4-443	Instalații electrice de joasă tensiune. Partea 4-44: Protecție pentru asigurarea securității. Protecție împotriva perturbațiilor de tensiune și a perturbațiilor electromagnetice. Articolul 443: Protecție împotriva supratensiunilor tranzitorii de origine atmosferică sau de comutație.
SM HD 60364-4-46	Instalații electrice de joasă tensiune. Partea 4-46: Protecție pentru asigurarea securității. Secționare și comandă.
SM HD 60364-5-54	Instalații electrice de joasă tensiune. Partea 5-54: Alegerea și montarea echipamentelor electrice. Instalații de legare la pământ și conductoare de protecție.
SM HD 60364-7-710	Instalații electrice de joasă tensiune Partea 7-710: Prescripții pentru instalații sau amplasamente speciale. Amplasamente pentru utilizări medicale.
SM SR EN 1838	Aplicații ale iluminatului. Iluminatul de siguranță.
SM SR EN 50274	Ansambluri de aparataj de joasă tensiune. Protecția împotriva șocurilor electrice. Protecția împotriva contactului direct involuntar cu părți active periculoase.
SM SR EN 60335-1	Aparate electrice pentru uz casnic și scopuri similare. Securitate. Partea 1: Prescripții generale.
SM SR EN 60335-2-30	Aparate electrice pentru uz casnic și scopuri similare. Securitate. Partea 2-30: Prescripții particulare pentru aparate de încălzit încăperi.
SM SR EN 60519-2	Securitatea în instalațiile electrotermice. Partea 2: Prescripții particulare pentru instalațiile de încălzire cu rezistență.
SM SR EN 60529	Grade de protecție asigurate prin carcase (Cod IP)
SM SR EN 60947-5-1	Aparataj de joasă tensiune. Partea 5-1: Aparate și elemente de comutație pentru circuite de comandă. Aparate electromecanice pentru circuite de comandă.
SM SR EN 61140	Protecție împotriva șocurilor electrice. Aspecte comune în instalații și echipamente electrice
SM SR EN 61230	Lucrări sub tensiune. Dispozitive portabile de legare la pământ sau de legare la pământ și în scurtcircuit

SM SR EN 62262	Степени защиты электрического оборудования, обеспечиваемой оболочками, защищающими от внешних механических ударов (код IK)
SM SR HD 60364-1	Instalații electrice de joasă tensiune. Partea 1: Principii fundamentale, determinarea caracteristicilor generale, definiții.
SM SR HD 60364-4-42	Instalații electrice de joasă tensiune. Partea 4-42: Protecție pentru asigurarea securității. Protecție împotriva efectelor termice.
SM SR HD 60364-5-51	Instalații electrice de joasă tensiune. Partea 5-51: Alegerea și montarea echipamentelor electrice. Reguli generale.
SM SR HD 60364-5-52	Instalații electrice de joasă tensiune. Partea 5-52: Alegerea și montarea echipamentelor electrice. Sisteme de pozare.
SM SR HD 60364-5-534	Instalații electrice de joasă tensiune. Partea 5-53: Alegerea și instalarea echipamentelor electrice. Secționare, întrerupere și comandă. Articolul 534: Dispozitive de protecție împotriva supratensiunilor tranzitorii.
SM SR HD 60364-5-54	Instalații electrice de joasă tensiune. Partea 5-54: Alegerea și montarea echipamentelor electrice. Instalații de legare la pământ și conductoare de protecție.
SM SR HD 60364-5-551	Instalații electrice de joasă tensiune. Partea 5-55: Alegerea și instalarea echipamentelor electrice. Alte echipamente. Articolul 551: Grupuri generatoare de joasă tensiune.
SM SR HD 60364-5-56	Instalații electrice de joasă tensiune. Partea 5-56: Alegerea și instalarea echipamentelor electrice. Servicii de securitate.
SM SR HD 60364-7-701	Instalații electrice de joasă tensiune. Partea 7-701. Prescripții pentru instalații sau amplasamente speciale. Încăperi cu cadă de baie sau duș.
SM SR HD 60364-7-703	Instalații electrice în construcții. Partea 7-703: Prescripții pentru instalații sau amplasamente speciale. Încăperi și cabine prevăzute cu încălzitoare pentru saune.
SM SR HD 60364-7-704	Instalații electrice de joasă tensiune. Partea 7-704: Prescripții pentru instalații sau amplasamente speciale. Instalații pentru șantiere de construcții și de demolare.
SM SR HD 60364-7-706	Instalații electrice de joasă tensiune. Partea 7-706: Prescripții pentru instalații sau amplasamente speciale. Incinte electroconductoare înguste.
SM SR HD 60364-7-717	Instalații electrice de joasă tensiune. Partea 7-717: Prescripții pentru instalații sau amplasamente speciale. Unități mobile sau transportabile.
NRS 35-03-73	Reguli de construire și exploatare inofensivă a ascensoarelor. Departamentul Moldovastandard.

ПРИМЕЧАНИЕ – При использовании настоящими нормами целесообразно проверить действие нормативных документов по Каталогу нормативных документов (НД) в строительстве составленному по состоянию на 1 января текущего года, по соответствующим информационным указателям, опубликованным в текущем году, а также действие/обновление или отмена действия соответствующего стандарта на сайте www.standard.md.

3 Понятия, определения и сокращения

3.1 Понятия и определения

В настоящих Нормах применяют понятия, установленные в нормативных документах, ПУЭ, а также следующие понятия с соответствующими определениями: NCM С.01.08, NCM С.01.15, NCM С.01.04 и СНиП 2.08.02.

3.1.1

учет расчетный (коммерческий) электроэнергии

учет потребляемой электроэнергии для расчетов между энергоснабжающей организацией и потребителем

3.1.2

учет контрольный (технический) электроэнергии

учет потребляемой электроэнергии для контроля и технических целей у потребителя

3.1.3

коэффициент обслуживания (FM)

зависит от типа ламп и осветительных приборов, возможной загрязненности и запыленности помещения, а также методов обслуживания и интервалов чистки светильников. Это можно определить с помощью выражения:

$$FM = LLWF \cdot LLF \cdot LWF \cdot RWF,$$

где,

LLWF – коэффициент, характеризующий износ светового потока ламп в течение срока службы;
LLF - коэффициент «смертности ламп», характеризующий выход ламп из строя в течение срока их эксплуатации;

LWF - коэффициент эксплуатации светильников, учитывающий загрязненность оптической системы светильников между двумя последовательными чистками;

RWF – коэффициент эксплуатации помещений, учитывающий снижение коэффициентов отражения стен и потолка.

3.1.4

вводное устройство (ВУ)

электроустановка, посредством которой осуществляется связь между электросетью и электростанцией или установкой потребления

3.1.5

вводное-распределительное устройство (ВРУ)

совокупность конструкций, аппаратов и приборов, устанавливаемых на вводе питающей линии в здание или в его обособленную часть, включающее в себя также аппараты и приборы отходящих линий

3.1.6

интерфейс

система технических средств и правил для сопряжения и взаимодействия компонентов систем.

3.1.7

интерфейс цифровой

цифровой обмен информацией между программами, устройствами, системами взаимодействия человека и операционной системы

3.1.8

средства учета электроэнергии

технические средства, к которым относятся измерительные трансформаторы тока и напряжения, электросчетчики и специализированные системы учета

3.1.9

протокол

формальная система правил, регламентирующая форматы и процедуры обмена информацией между двумя или более компонентами систем

3.1.10**автоматизированная система контроля и учета электроэнергии; АСКУЭ**

система электронных технических и программных средств для автоматизированного дистанционного измерения, сбора, передачи, обработки, отображения и документирования результатов потребления электроэнергии в территориально распределенных точках учета, расположенных на объектах энергоснабжающей организации или потребителей.

3.1.11**система противопожарной защиты (СПЗ)**

определяется в соответствии с положениями норматива NCM E.03.02

3.1.12**главный распределительный щит (ГРЩ)**

распределительный щит, через который производится снабжение электроэнергией всего здания или его обособленной части. Роль ГРЩ может выполнять ВРУ или щит низкого напряжения трансформаторной подстанции (ТП)

3.2 Сокращения

LED - lighting emitting diode – излучающий свет диод

АВР – автоматический ввод резерва

АПВ – автоматическое повторное включение

ВРУ – вводное распределительное устройство

ВУ – вводное устройство

ГРЩ – главный распределительный щит

ГЗШ – главная заземляющая шина

ЗРУ – закрытое распределительное устройство

КТП – комплектная трансформаторная подстанция

ПУЭ – правила устройства электроустановок

РУ – распределительное устройство

СПЗ – система противопожарной защиты

ТП – трансформаторная подстанция

УЗО – устройство защитного отключения

4 Общие положения

4.1 Применяемые в электрических установках оборудование и материалы должны иметь сертификат соответствия и пожарной безопасности и соответствовать требованиям стандартам.

4.2 Конструкция, исполнение, способ установки, класс изоляции и степень защиты электрооборудования должны соответствовать номинальному напряжению сети и условиям окружающей среды.

4.3 Для хранения и ремонта светильников и электрооборудования в общественных зданиях необходимо предусматривать отдельные помещения (при числе установленных светильников 300 и более) из расчета 10 м² на каждую 1000 установленных светильников, но не менее 15 м².

Светильники, установленные на высоте 5 м и менее от пола (принимается высота до низа светильников), обслуживаются со стремянок, приставных лестниц и тому подобных технических средств.

В строительной части проекта должны быть предусмотрены технические средства для обслуживания светильников, установленных на высоте более 5 м от пола (напольные передвижные подъемные устройства, стационарные и передвижные мостики, галереи и т. п.), а также предусматривать помещение для хранения технических средств для обслуживания светильников, установленных на высоте более 5 м от пола.

4.4 При проектировании осветительных установок необходимо учитывать требования эксплуатации светильников.

Необходимость предусматривать в проектной документации запас светильников и другого электрооборудования для хранения при эксплуатации объекта определяет заказчик.

4.5 При разработке систем внутреннего электроснабжения, искусственного освещения и силового электрооборудования с использованием новейшего оборудования (приборов, аппаратов), приоритет будет отдан решениям по установке и обслуживанию, рекомендованным производителями оборудования.

4.6 Необходимые длины штроб для прокладки электропроводок, ниши для установки электрооборудования, закладные детали, сквозные отверстия диаметром более 50 мм, плинтусы и наличники с каналами для электропроводок должны быть предусмотрены в архитектурно-строительной части проектно-сметной документации в соответствии с заданием разработчиков электротехнической части.

4.7 При проектировании территорий возводимых общественных и рекреационных объектов, а также территорий многоквартирной жилой застройки, на открытых автомобильных стоянках и открытых парковках, входящих в состав проектируемых объектов и (или) размещаемых на территории жилой застройки, следует предусматривать машино-места, оборудованные зарядными станциями для электромобилей, в том числе зарядными станциями переменного тока в режиме медленной зарядки (максимальная мощность станции зарядки 7,4 кВт/32А).

Количество таких машино-мест следует принимать не менее 4% от общего количества машино-мест на автостоянке или автопарковке (п.5.14, СП В.01.01).

Необходимость машино-мест, оборудованных зарядными станциями для электромобилей, на автомобильных стоянках и парковках вместимостью 100 машино-мест и менее определяют заданием на проектирование.

5 Искусственное освещение

5.1 Системы и виды освещения

5.1.1 Искусственное освещение помещений подразделяется на рабочее, аварийное, охранное и дежурное. Аварийное освещение разделяется на освещение безопасности и эвакуационное освещение.

Нормируемые характеристики освещения в помещениях могут обеспечиваться как светильниками рабочего освещения, так и совместным действием с ними светильников аварийного освещения.

Рабочие чертежи искусственного освещения помещений зданий и сооружений должны оформлять по GOST 21.608 [14].

Искусственное освещение помещений может быть двух систем – общее (равномерное и локализованное) и комбинированное.

Рабочее освещение следует предусматривать для всех помещений зданий. Для помещений, в которых есть зоны с разными условиями естественного освещения и различными режимами работы, необходимо раздельное управление освещением таких зон.

Дежурное освещение предназначено для освещения помещений в нерабочее время. Для дежурного освещения не предъявляются требования по значению и неравномерности освещенности.

Для искусственного освещения помещений следует применять энергоэкономичные источники света, отдавая предпочтение при равной мощности источникам света с наибольшей световой отдачей и сроком службы.

5.1.2 В помещениях жилых и общественных зданий, как правило, следует применять систему общего освещения. Систему комбинированного освещения предусматривают:

а) в помещениях административных зданий, где выполняются зрительные работы разрядов А–В по NCM С.04.02 (например, кабинеты, рабочие комнаты, читальные залы библиотек и архивов и т.п.);

- b) на предприятиях бытового обслуживания в помещениях производственного характера, где выполняются зрительные работы I–IV разрядов (например, помещения ювелирных и граверных работ, ремонта одежды, часов, электронной аппаратуры, обуви, металлоизделий и т.п.);
- c) в торговых залах предприятий торговли;
- d) в номерах гостиниц;
- e) в обеденных залах ресторанов и кафе;
- f) для освещения отдельных функциональных зон и рабочих мест в зданиях ЛПО.

5.1.3 Освещение безопасности следует устраивать в помещениях:

- a) диспетчерских, операторских, в офисах открытого типа, киноаппаратных, узлах связи, электрощитовых, дежурных пожарных постах, на постах постоянной охраны;
- b) в гардеробах с числом мест хранения 300 и более; в главных кассах; дебаркадерах магазинов, в торговых залах магазинов самообслуживания;
- c) в детских комнатах, в групповых и игровых-столовых детских дошкольных учреждений;
- d) в вестибюлях гостиниц, залах ресторанов, помещениях спасательного фонда гостиниц и турбаз;
- e) в здравпунктах, в операционных блоках, реанимационных, родовых отделениях, перевязочных, манипуляционных, процедурных, приемных отделениях, лабораториях срочного анализа, на постах дежурных медицинских сестер учреждений здравоохранения; в помещениях оперативной части, хранения ящиков выездных бригад, аптечных комнатах станций (отделений) скорой (неотложной) медицинской помощи;
- f) в машинных отделениях лифтов, а также в тепловых пунктах и насосных жилых зданий;
- g) в помещениях для хранения опасных веществ (кислот, ядохимикатов, дезинфицирующих средств, горючих и легковоспламеняющихся жидкостей, баллонов со сжиженными газами, радиоактивных веществ и т.п.), см. также NCM C04.02.

В помещениях насосных, тепловых пунктов, бойлерных, станциях пожаротушения в общественных зданиях освещение безопасности предусматривается только при постоянном пребывании дежурного персонала или если электроприемники данных помещений относятся к нагрузкам первой категории по надежности электроснабжения.

5.1.4 Эвакуационное освещение в общественных зданиях должно устраиваться:

- a) в проходных помещениях, коридорах, холлах, фойе и вестибюлях, на лестницах, служащих для эвакуации людей из зданий, где работает или постоянно пребывает одновременно более 50 чел.; из книго- и архивохранилищ; из школ, дошкольных учреждений и домов-интернатов, независимо от числа лиц, пребывающих там;
- b) в залах плавательных бассейнов, спортивных и актовых залах; в помещениях приемных и раздевальных дошкольных учреждений и школ-интернатов; кухнях и стирально-разборочных помещениях;
- c) в ожидальных, раздевальных, мыльных, душевых, ваннных и парильных бань, в камерах сухого жара;
- d) в помещениях электросветолечения, раздевальных, душевых и ваннных залах отделений грязелечения и восстановительного лечения в лечебно-профилактических учреждениях;
- e) в помещениях, где одновременно могут находиться более 100 чел. (аудитории, обеденные залы, актовые залы, конференц-залы);
- f) в торговых залах общей площадью 90 м² и более и на путях выхода из них, в транспортных тоннелях торговых предприятий;
- g) в помещениях с постоянно работающими в них людьми, если вследствие отключения рабочего освещения и продолжения при этом работы производственного оборудования может возникнуть опасность травматизма (ремонтные мастерские, производственные помещения предприятий общественного питания, прачечных и др.).

5.1.5 Светильники эвакуационного освещения рекомендуется устанавливать (с учетом требований NCM C.04.02, ПУЭ и рекомендации СП C.04.04):

- перед каждой дверью эвакуационного выхода на потолке или стене (на расстоянии не более 2 м от двери в горизонтальной плоскости);
- на лестницах (с таким расположением светильников, чтобы каждая ступенька лестничного пролета была освещена прямым светом);
- в местах изменения уровня пола (на расстоянии не более 2 м в горизонтальной плоскости от места изменения уровня пола);

- в местах каждого изменения направления пути эвакуации (на расстоянии не более 2 м в горизонтальной плоскости от места изменения направления);
- в местах пересечения коридоров (на расстоянии не более 2 м в горизонтальной плоскости от центра пересечения);
- в местах размещения указателей выходов, планов эвакуации, первичных средств пожаротушения и противопожарного оборудования, кнопок экстренной связи, расположения средств медицинской помощи и т.д.;
- в помещениях, предназначенных для маломобильных групп населения, и в местах расположения оборудования для эвакуации маломобильных групп населения (на расстоянии не более 2 м в горизонтальной плоскости от места расположения оборудования), при этом санузел для маломобильных групп населения оборудуют кнопкой экстренной связи или звонковой сигнализацией;
- перед каждым конечным выходом на улицу (на расстоянии не более 2 м в горизонтальной плоскости от выхода).

5.1.6 Световые указатели "Выход" следует устанавливать:

- a) у выходов из помещений обеденных и актовых залов, аудиторий, конференц-залов и других помещений, в которых могут одновременно находиться более 50 чел.;
 - b) у выходов из коридоров, с общей численностью на этаже более 50 чел.;
 - c) у выходов с эстрад конференц-залов и актовых залов;
 - d) вдоль коридоров длиной более 25 м и в общежитиях коридорного типа вместимостью более 50 чел. на этаже. При этом световые указатели должны устанавливаться на расстоянии не более 25 м друг от друга, а также в местах поворотов коридоров;
 - e) у выходов для покупателей во всех магазинах из торговых залов общей площадью 180 м² и более и в магазинах типа супермаркетов - 110 м² и более;
 - f) световые указатели "Выход" должны быть присоединены к сети аварийного освещения.
- При наличии в указателях автономных источников питания они могут питаться от сети любого вида, не отключаемой во время функционирования здания и устанавливаться на высоте не менее 2 м.

5.1.7 Эвакуационное освещение в жилых зданиях должно предусматриваться при высоте здания шесть этажей и более, а также в общежитиях при числе проживающих 50 чел. и более. Светильники эвакуационного освещения должны устанавливаться по путям эвакуации: в вестибюлях, лифтовых холлах и на площадках перед лифтами, в коридорах (кроме коридоров и прихожих в квартирах) и лестницах.

Светильники освещения незадымляемых лестничных клеток в жилых зданиях следует присоединять не менее чем к двум групповым линиям: к сети эвакуационного освещения и к сети рабочего освещения.

5.1.8 Для дежурного освещения вестибюлей, коридоров, конференц-залов, актовых залов и торговых залов следует использовать светильники (либо их часть) эвакуационного освещения или часть светильников рабочего освещения с питанием их от самостоятельной групповой линии.

Для дежурного (ночного) освещения палат лечебно-профилактических учреждений следует применять специальные светильники, устанавливаемые в нишах около входов, как правило, на высоте 0,3 м от пола и присоединенные к сети эвакуационного освещения. В палатах психиатрических и детских отделений, спальнях помещениях и палатах-изоляторах детских дошкольных учреждений и школ-интернатов указанные светильники должны устанавливаться на высоте не менее 2,2 м от пола (над дверным проемом). В помещениях для детей допускается установка светильников дежурного освещения, как правило, на высоте 0,3 м от пола, при этом напряжение сети дежурного освещения должно быть не более 50 В.

5.1.9 В торговых и обеденных залах, конференц-залах, вестибюлях, холлах и коридорах общественных зданий следует предусматривать возможность включения части светильников, создающих по всей площади освещенность, достаточную для уборки помещения, 15% нормируемой освещенности, но не менее 20 лк, независимо от источника света. В соответствии с заданием на проектирование режимы работы светильников могут быть изменены.

5.1.10 В залах бассейнов и палатах изоляторов дошкольных учреждений следует предусматривать витальные (эритемные) облучательные установки для профилактического ультрафиолетового облучения. При проектировании облучательных установок длительного действия, а также фотариев следует применять Указания по проектированию и эксплуатации установок искусственного ультрафиолетового облучения.

5.1.11 Входы в здания, мусоросборные камеры, а также номерные знаки и указатели пожарных гидрантов и насосных станции пожаротушения (если для них не используются световые указатели) должны освещаться светильниками, присоединенными к сети аварийного освещения.

5.1.12 Устройство огней светового ограждения рекомендуется выполнять в соответствии с [1] и согласовании принятых решений с органами гражданской авиации Республики Молдова.

5.1.13 Охранное освещение (при отсутствии специальных технических средств охраны) следует предусматривать вдоль границ территорий, охраняемых в ночное время. Освещенность должна быть не менее 0,5 лк на уровне земли в горизонтальной плоскости или на уровне 0,5 м от земли на одной стороне вертикальной плоскости, перпендикулярной линии границы. При использовании для охраны специальных технических средств освещенность следует принимать по заданию на проектирование охранного освещения.

5.2 Нормы освещенности

5.2.1 Освещенность от общего освещения в помещениях жилых зданий должна приниматься согласно приложениям NCM C.04.02.

5.2.2 Наименьшая освещенность рабочих поверхностей, показатель дискомфорта, цилиндрическая освещенность, а также коэффициент пульсации освещенности в помещениях общественных зданий должны соответствовать требованиям NCM C.04.02. Нормируемые показатели освещения помещений культурно-зрелищных учреждений рекомендуется принимать согласно приложению А.

Рекомендуемый уровень освещенности рабочих поверхностей в квартирах жилых домов при смешанном освещении: рабочего стола, рабочей поверхности для шитья и других ручных работ - 300 лк; кухонного стола и мойки для мытья посуды – 200 лк.

5.2.3 Освещение учебно-производственных помещений профессионально технических училищ и средних специальных учебных заведений следует проектировать по нормам для производственных помещений соответствующих отраслей промышленности, сельского хозяйства, строительства, транспорта, связи, торговли и коммунально-бытового обслуживания.

5.2.4 В помещениях, в которых предусматривается общее локализованное освещение рабочих мест (например, в торговых залах, мастерских изготовления одежды), наименьшая освещенность проходов и участков, где не производится работа, должна быть не менее 25 % нормы освещенности рабочих мест, но не менее 75 лк.

5.2.5 В обеденных залах ресторанов и кафе разрешается устройство локализованного или местного освещения столов. Освещенность на поверхности столов должна определяться заданием на проектирование, но должно быть не менее 200 лк. При этом освещенность на остальной площади зала должна быть не менее 30 лк.

5.2.6 В помещениях читальных залов библиотек и архивов рекомендуется применять систему комбинированного освещения в соответствии с NCM C.04.02. Освещенность от общего освещения в этом случае принимают не менее 150 лк на высоте 0,8 м от пола.

5.2.7 Постановочное освещение и электроприводы механизмов эстрад и сцен культурно-зрелищных учреждений следует проектировать с учетом требований ПУЭ и настоящих Норм.

Величину освещенности постановочного освещения сцен и эстрад культурно-зрелищных учреждений рекомендуется принимать по таблице 1.

При проектировании сцен типов С-4, С-6, С-7, С-8, С-9 следует, как правило, предусматривать в их свободных обходных зонах встроенные в планшет и невидимые со стороны зрительного зала сигнальные светильники для световых дорожек, облегчающих ориентацию в темноте.

Требования к осветительным приборам для сцен, телевидения, кино- и фотостудий (включая точечные проекторы и проекторы) для наружного и внутреннего использования с электрическими источниками света при напряжении питания не более 1000 В приведены в SM EN IEC 60598-2-17.

5.2.8 Стационарные осветительные установки для обеспечения телевизионных передач следует предусматривать в киноконцертных залах и клубах со зрительным залом вместимостью 1200 мест и более, в театрах со зрительным залом вместимостью 800 мест и более, в универсальных спортивных залах вместимостью 5000 мест и более, в плавательных бассейнах с трибунами вместимостью 3000 мест и более и в других зрелищных и спортивных учреждениях в соответствии с техническими условиями на проектирование, выдаваемые уполномоченными учреждениями. В каждом конкретном случае необходимость таких установок должна быть указана в задании на проектирование.

Таблица 1. Нормы освещенности постановочного освещения сцен и эстрад

Типы сцен и эстрад	Наименьшая освещенность, лк	Плоскость, для которой нормируется освещенность	Дополнительные требования
Сцены С-1, С-2, С-3, С-5 и эстрады	300	Вертикальная по направлению продольной оси зрительного зала на высоте 1,75 м от уровня планшета.	Освещенность должна создаваться приборами белого света внутреннего и выносного освещения при номинальном напряжении сети.
Сцены С-4, С-6, С-7, С-8, С-9	500	Вертикальная по направлению продольной оси зрительного зала в зоне игровой части (ширина игровой портала 2/3 глубины сцены) на высоте 1,75 м от уровня планшета.	Освещенность должна создаваться приборами белого света. При этом освещенность от софитных приборов должна быть не менее 250 лк при номинальном напряжении сети.
	250	Вертикальная, перпендикулярная продольной оси зала, на остальной части сцены на высоте 1,75 м от уровня планшета	Освещенность должна создаваться приборами белого света при номинальном напряжении сети
Сцены С-4, С-6, С-7, С-8, С-9	100	Вертикальная по всей высоте горизонта	Освещенность должна создаваться приборами синего и голубого света горизонтальных софитов при номинальном напряжении сети.

ПРИМЕЧАНИЯ - 1: По требованию заказчика, включенному в задание на проектирование, могут приниматься значения освещенности, отличающиеся от установленных в таблице 1.

ПРИМЕЧАНИЯ - 2: Классификация сцен дана в [2].

ПРИМЕЧАНИЯ - 3: Отношение горизонтальной освещенности к вертикальной должно быть не более двух.

ПРИМЕЧАНИЯ - 4: Коэффициент обслуживания следует принимать равным 0,8.

5.2.9 Освещение эстрад конференц-залов и актовых залов, не используемых для театрально-концертных представлений, следует осуществлять, как правило, потолочными светильниками. Горизонтальная освещенность на планшете эстрады должна быть не менее 400 лк. Для дополнительного освещения трибуны и президиума следует предусматривать осветительные приборы прожекторного типа, устанавливаемые на боковых стенах или на потолке зрительного зала и создающие совместно с потолочными светильниками вертикальную освещенность не менее 300 лк на высоте 1,75 м от планшета эстрады.

Приборы на потолке зрительного зала должны размещаться на таком расстоянии от эстрады, чтобы в продольной плоскости зала линия, соединяющая световые центры приборов с точкой, расположенной на эстраде на расстоянии 1 м от ее края, составляла с горизонтом угол не более 60° и не менее 50°.

Приборы на боковой стене зрительного зала должны располагаться в плане на расстоянии от края эстрады, равном или несколько меньше расстояния от края эстрады до осветительных приборов на потолке зала. Высота установки нижнего осветительного прибора от пола зрительного зала должна быть 3–3,5 м.

На эстрадах следует устанавливать электрические соединители (разъемы) для подключения переносной осветительной аппаратуры.

5.2.10 В очень чистых помещениях, а также для осветительных установок с малым сроком службы коэффициент эксплуатации МФ следует принимать равным 0,8; для чистых помещений с 3-летним циклом обслуживания – 0,67; для наружного освещения с трехлетним циклом обслуживания – 0,57 и для внутреннего и наружного освещения с высоким уровнем загрязнения окружающей среды – 0,5. Для случаев, когда обслуживание осветительных приборов затруднено (при высоте подвеса более 5 м и отсутствии палуб), будет принят коэффициент обслуживания - 0,67.

Для установок с отраженным светом, выполненных на карнизах, коэффициент эксплуатации следует принимать соответственно 0,57.

5.2.11 Необходимость освещения внутренних витрин определяется в задании на проектирование. Освещенность внутренних витрин предприятий торговли и общественного питания должна быть не менее 400 лк в плоскости расположения товаров.

Среднюю вертикальную освещенность товаров, выставленных в наружных витринах, следует принимать в соответствии с NCM С.04.02.

5.2.12 В зданиях, расположенных на улицах, дорогах и площадях категорий А и Б (согласно классификации по NCM С.04.02), должна предусматриваться возможность присоединения установок иллюминации и архитектурно-художественной подсветки фасадов. Мощность установки архитектурного освещения определяют проектом в зависимости от расположения, назначения и особенностей архитектуры здания в соответствии с NCM С.04.02 (подраздел 8.6). На этапе предпроектного расчета нагрузок рекомендуемую усредненную удельную мощность архитектурного освещения принимают равной 3 Вт/м² площади освещаемой части фасада.

5.3 Источники света

5.3.1 Общее освещение помещений общественных зданий с постоянным присутствием персонала (пациентов, учащихся и др.) и жилых комнат общежитий следует выполнять светодиодными светильниками. При технико-экономическом обосновании освещение помещений общественных зданий, в которых постоянно присутствует персонал (пациенты, учащиеся и др.) и имеется естественное освещение, следует выполнять с использованием светильников, осуществляющих плавную автоматическую регулировку светового потока с поддержанием нормируемого уровня освещенности.

5.3.2 Выбор источников света по цветовым характеристикам для общественных, жилых и вспомогательных помещений следует производить на основании приложения В.

5.3.3 В жилых зданиях электрическое освещение коридоров, лестничных клеток, лифтовых холлов, вестибюлей, общих гардеробов, помещений культурно-массовых мероприятий, комнат отдыха, помещений коменданта и воспитателя, служебных помещений обслуживающего персонала, помещений для глажения, постирочных следует, как правило, выполнять светильниками с светодиодными лампами.

В местах общего пользования (лестничные клетки, вестибюли, колясочные, санузлах, душевых, подсобных помещениях, кладовках, помещениях хранения уборочного инвентаря и т.п.) а при технико-экономическом обосновании и в других помещениях могут применяться светильники, оснащенные (или управляемые) датчиками движения, акустическими, фотоакустическими и другими модулями управления освещением, позволяющими экономить электроэнергию.

В жилых зданиях освещение технических этажей и подполий, подвалов, чердаков, колясочных, кубовых, кладовых, машинных помещений лифтов, насосных, тепловых пунктов, вентиляционных и мусоросборных камер, сушильных рекомендуется выполнять светильниками с светодиодными лампами.

В жилых и общественных зданиях светильники, предназначенные для освещения лифтовых холлов и площадок перед лифтами, должны быть установлены так, чтобы часть их светового потока попадала непосредственно на двери лифтовых шахт.

5.3.4 При принятии решений по применению светильников следует руководствоваться требованиями NCM С.04.02 и действующим в РФ санитарно-эпидемиологическими нормами и правилами. Не рекомендуется применять светодиодные осветительные приборы без сертификатов, подтверждающих их качество и безопасность применения.

5.4 Выбор и расположение светильников

5.4.1 Выбор типа светильников следует производить с учетом характера их светораспределения, экономической эффективности, условий окружающей среды, взрыво- и пожарной безопасности. Классификацию зон помещений по взрыво- и пожароопасности следует принимать согласно требованиям, установленным в ПУЭ.

Условия окружающей среды и зоны взрыво- и пожарной опасности для некоторых характерных помещений рекомендуется принимать в соответствии с таблицей 2.

5.4.2 Во взрыво- и пожароопасных зонах следует применять светильники, удовлетворяющие требованиям ПУЭ 7.3 и 7.4.

Во взрывоопасных зонах все стационарно установленные осветительные приборы должны быть жестко укреплены для исключения раскачивания. Светильники с светодиодными лампами, устанавливаемые в помещениях со взрыво- и пожароопасными зонами, должны иметь негорючие рассеиватели в виде сплошного силикатного стекла.

Таблица 2. Условия окружающей среды и зоны взрыво- и пожарной опасности для некоторых характерных помещений

Пожароопасные класса П-I	- закрытые автостоянки, расположенные под зданиями;
Пожароопасные класса П-II	- столярные мастерские;
Пожароопасные класса П-IIа	- фонды открытого доступа к книгам, книгохранилища, архивы, переплетные и макетные мастерские, печатные отделения офсетной печати, светокопировальные; киноаппаратные, перемоточные; помещения для нарезки тканей, рекламно-декорационные мастерские; витрины с экспозицией из горючих материалов; помещения для хранения бланков, упаковочных материалов и контейнеров; отделения приема и выдачи белья и одежды, отделения разборки, починки и упаковки белья; пошивочные цехи, закройные отделения; отделения подготовки прикладных материалов, помещения ремонта одежды, ручной и машинной вязки, изготовления и ремонта головных уборов, скорняжных работ; фонотеки; кладовые: продуктов в сгораемой упаковке, в непродовольственных магазинах, в пунктах проката и спецодежды; чердаки, кладовые и подсобные помещения квартир и усадебных домов;
Пыльные	- отделы электрофотографирования;
Влажные	- фотолaborатории; дистилляторные, автоклавные; заготовочные цехи; загрузочные, кладовые-моечные тары, кладовые овощей; сушильно-гладильные отделения, прачечные самообслуживания, утюжные; декатировочные; санитарные узлы; тепловые пункты; охлаждаемые камеры; раздевальные в банях, бассейны;
Сырые	- моечные кухонной и столовой посуды; отделения механической стирки, приготовления стиральных растворов; насосные;
Особо сырые	- отделения ручной стирки; моечные и парильные бани; душевые, ванны;
Жаркие	- горячие цехи предприятий общественного питания; парильные, моечные;
Химически активные	- помещения ремонта и зарядки аккумуляторов, электролитные; отделения химической чистки;
Взрывоопасные класса В-Iб	- помещения зарядки тяговых и стартерных аккумуляторов (в верхней зоне выше отметки 0,75 общей высоты помещения от уровня пола).

ПРИМЕЧАНИЕ - При проектировании конкретных объектов характеристика помещения (зоны) по условиям среды уточняется в проектной документации. В случаях, когда в жилых и общественных зданиях предусматриваются помещения с признаками взрыво- и пожароопасности, не перечисленные в данном перечне, отнесение их к той или другой взрыво- и пожароопасной зоне следует выполнять в соответствии с общими принципами, указанными в ПУЭ.

5.4.3 Минимально допустимую степень защиты светильников по SM SR EN 60529 для освещения непожаро- и невзрывоопасных помещений с разными условиями среды следует принимать по таблице 3.

Таблица 3. Минимально допустимая степень защиты светильников

Номер позиции	Минимально допустимая степень защиты светильников	Условия среды						
		нормальные	влажные	сырые	особо сырые	химически активные	пыльные	жаркие
1	2	3	4	5	6	7	8	9
1	IP20	+	*	–	–	–	*	+
2	IP20	+	*	*	–	–	*	+
3	IP23	(–)	+	*	*	*	*	*
4	2'0	+	*	(–)	–	–	–	*
5	2'0	+	*	(–)	–	–	–	*
6	5'0	(–)	(–)	*	–	*	+	+
7	5'3	(–)	(–)	*	*	*	+	*
8	IP51	(–)	(–)	+	+	*	+	*
9	5'4	(–)	(–)	+	+	+	+	+
10	IP53	(–)	(–)	+	+	+	+	*
11	IP54	(–)	(–)	+	+	+	+	*
12	IP54	(–)	(–)	+	+	+	+	*
13	IP54	(–)	(–)	+	+	+	+	*

ПРИМЕЧАНИЯ - 1: Знаки в таблице означают, что применение светильников с соответствующими источниками света:

+ - рекомендуются;

* - допускаются;

– - запрещаются;

(–) - возможно, но нецелесообразно.

ПРИМЕЧАНИЯ - 2: Графа 7 - предпочтительны светильники с корпусами и отражателями из влагостойкой пластмассы, фарфора, покрытые силикатной эмалью; рекомендуются светильники, специально предназначенные для химически активной среды.

ПРИМЕЧАНИЯ - 3: Позиции 2, 6, графа 5 - допускаются при отсутствии капель воды, падающих на светильник.

ПРИМЕЧАНИЯ - 4: Позиции 3, 7, 10, графы 5–7 - при наличии брызг воды (растворов), падающих на светильник под углом более 60° к вертикали.

ПРИМЕЧАНИЯ - 5: Позиция 12, графа 7 - светильники, которые могут сверху заливаться водой или раствором, должны иметь боковой ввод проводов.

ПРИМЕЧАНИЯ - 6: Позиция 8 графы, 5–7 - при наличии брызг воды (растворов), падающих на светильник под углом более 15° к вертикали, светильники с нетермостойким стеклом допускаются при условии установки в них ламп меньшей мощности, чем номинальная для данного светильника.

ПРИМЕЧАНИЯ - 7: Графа 8 - в пыльных помещениях рекомендуется применение в светильниках ламп с внутренним отражающим слоем и не рекомендуется применение светильников с экранирующими решетками, сетками и подобными элементами, способствующими запылению.

ПРИМЕЧАНИЯ - 8: Позиции 1–3, графа 8 - светильники допускаются при ограниченном количестве пыли в зоне их установки.

ПРИМЕЧАНИЯ - 9: Позиции 6, 7, графа 6 - светильники со степенью защиты 5'X (например, 5'3) предпочтительнее светильников со степенью защиты IP5X (например, IP53), в частности, в следующих случаях: количество пыли мало, пыль светлая, светильники располагаются в местах, неудобных для обслуживания, помещение жаркое: преимущественно с лампами-светильниками.

ПРИМЕЧАНИЯ - 10: Позиция 3, графа 7 - допускаются при условии выполнения деталей светильников, контактов патронов и цоколей ламп из материала, не подверженного воздействию данной химически активной среды.

5.4.4 Освещение помещений, оборудованных дисплеями, следует выполнять светодиодными светильниками прямого света, у которых ограничена яркость в зоне от 50° до 90° от вертикали (светильники с несветящимися боковинами и экранирующими решетками или призматическими рассеивателями). Светильники располагают таким образом, чтобы исключить отраженную блескость на экранах.

5.4.5 Комплектные осветительные устройства со щелевыми световодами рекомендуется использовать для общего освещения спортивных залов, плавательных бассейнов, торговых залов и протяженных наружных витрин магазинов и т.п., а также в больших помещениях производственного характера (склады, прачечные и т.п.). Применение комплектных осветительных устройств должно быть подтверждено технико-экономическим расчетом.

5.4.6 Выходные отверстия светодиодных светильников прямого и преимущественно прямого светораспределения, применяемые для освещения крытых бассейнов, должны быть перекрыты светорассеивающим материалом.

Светильники следует, как правило, располагать на потолке в зоне, удобной для обслуживания (над продольными краями ванны). Допускается установка светильников на стенах.

5.4.7 Потолочные светодиодные светильники, применяемые для освещения спортивных залов, должны, как правило, направлять в верхнюю полусферу не менее 10 % суммарного светового потока.

Светильники следует располагать на потолке или в верхней части стен вдоль боковых линий спортивной площадки.

Не допускается располагать светильники на торцовых стенах зала или на потолке возле этих стен (за исключением светильников отраженного света).

В спортивных залах следует предусматривать меры, исключающие возможность повреждения светильников от ударов мяча.

5.4.8 Освещение книго- архивохранилищ должно выполняться светильниками, установленными по оси проходов между стеллажами. Исполнение светильников в указанных помещениях, а также в кладовых непродовольственных магазинов, ателье должно выбираться в соответствии с требованиями к светильникам, установленным в пожароопасных зонах класса П-IIа.

Расстояние от светильников до горючих материалов должно быть не менее 0,5 м.

5.4.9 В торговых залах светильники общего освещения, расположенные над кассовыми узлами, следует присоединять к сети освещения безопасности или эвакуационного освещения. Светильники общего освещения с автономными источниками питания, расположенные над кассовыми узлами, могут быть подключены к сети рабочего освещения.

Для дополнительного освещения кассовых узлов следует предусматривать локализованное (низко опущенные над кассами подвесные светильники) или местное (светильники, укрепленные на стойках, настенные в зависимости от расположения кассы и т. п.) освещение.

5.4.10 Общее освещение витрин следует выполнять осветительными устройствами и светильниками прямого светораспределения, размещенными в верхней зоне. Дополнительное освещение для выделения отдельных товаров следует выполнять осветительными приборами концентрированного светораспределения с светодиодными лампами. Осветительные приборы для дополнительного освещения следует размещать на нижних или на верхних передних кромках витрин, за импостами по высоте витрин и в витринном пространстве.

Для ограничения слепящего действия источники света, расположенные в верхней зоне витрин, должны быть защищены экранами и рассеивателями так, чтобы защитный угол в направлении наблюдения был не менее 30° для осветительных приборов, установленных на высоте более 3 м, и 45° - на высоте менее 3 м над полом помещения или тротуаром.

Источники света, установленные в средней и нижней зонах витрин (ниже 2 м над тротуаром или полом витрины), должны быть защищены экранами и рассеивателями так, чтобы светящиеся поверхности не были видны наблюдателям.

5.4.11 В жилых комнатах, кухнях и прихожих квартир должна быть предусмотрена возможность установки светильников общего освещения, подвешиваемых или закрепляемых на потолке. В соответствии с заданием на проектирование количество и расположение мест для установки светильников может быть изменено.

В проектной документации следует предусматривать установку в жилых комнатах, кухнях и прихожих квартир клеммных колодок с номинальным током не менее 10 А для подключения светильников, а в кухнях и прихожих, кроме того, - подвесных патронов, присоединяемых к клеммной колодке. В уборных квартир и в застекленных лоджиях следует устанавливать настенный патрон. В ванных следует предусматривать установку светильника над умывальником.

В кладовых, гардеробных и подсобных помещениях квартир и усадебных домов стационарное освещение следует выполнять, относя эти помещения к классу П-IIа. Установка штепсельных розеток в этих помещениях запрещается.

5.4.12 В жилых комнатах квартир и общежитий площадью 10 м² и более следует предусматривать возможность установки многоламповых светильников с включением ламп двумя частями. При установке в квартирах жилых домов и жилых комнатах общежитий нескольких клеммных колодок или светильников предусматривают возможность их отдельного включения.

Крюк в потолке для подвешивания светильника должен быть изолирован с помощью поливинилхлоридной трубки. Это требование не относится к случаям крепления крюков к деревянным перекрытиям, а также в случае использования светильников класса защиты I по SM SR EN 61140.

Размеры крюков для подвеса бытовых светильников должны быть, мм: внешний диаметр полукольца - 35; расстояние от перекрытия до начала изгиба - 12. При изготовлении крюков из круглой стали диаметр прутка должен быть 6 мм.

5.4.13 Приспособления для подвешивания светильников должны выдерживать в течение 10 мин без повреждения и остаточных деформаций приложенную к ним нагрузку, равную пятикратной массе светильника, а для сложных многоламповых люстр массой 25 кг и более - нагрузку, равную двукратной массе люстры плюс 80 кг. В проектной документации масса светильника для жилых комнат, кухонь и прихожих квартир принимается 10 кг.

5.4.14 Лестницы, холлы, вестибюли и коридоры жилых зданий следует освещать потолочными или настенными светильниками.

5.4.15 В технических подпольях и на чердаках жилых зданий освещение должно устанавливаться только по линии основных проходов. В домах высотой один и два этажа, а также в домиках садоводческих товариществ устройство освещения чердаков не требуется. Освещение хозяйственных кладовых с решетчатыми перегородками, находящихся в пользовании жильцов и расположенных в подвальных и цокольных этажах, следует выполнять светильниками, установленными в проходах. Для варианта с глухими перегородками освещение может быть предусмотрено при условии организации учета электроэнергии.

5.4.16 Шахты лифтов, а также машинные помещения, помещения верхних блоков, площадки перед дверями шахты, проходы и коридоры, ведущие к лифту, к помещению верхних блоков и к приямку шахты, должны быть оборудованы стационарным освещением в объеме требований, установленных ПУЭ, и с учетом NRS 35-03-60.

5.4.17 При установке на потолки из материалов групп горючести С3 и С4, см. NCM E03.02 встраиваемых или потолочных светильников, устройство которых по техническим условиям не предусматривает монтаж на горючие конструкции, места примыкания светильников к потолкам должны быть защищены изолирующими негорючими прокладками.

5.4.18 При проектировании осветительных установок необходимо учитывать требования эксплуатации светильников. С этой целью светильники размещают в местах, удобных для безопасного обслуживания.

В строительной части проекта должны быть предусмотрены технические средства для обслуживания светильников, установленных на высоте более 5 м от пола (напольные передвижные подъемные устройства, стационарные и передвижные мостики, галереи и т. п.). Светильники, установленные на высоте 5 м и менее от пола (принимается высота до низа светильников), обслуживаются со стремянок, приставных лестниц и тому подобных технических средств.

При этом расположение светильников над крупным оборудованием, приямками и в других местах, где невозможна установка стремянок, не допускается.

5.4.19 К светильникам верхнего обслуживания, встраиваемым в подвесные потолки должен быть обеспечен безопасный доступ обслуживающего персонала. При этом прочность стационарных или передвижных огражденных мостиков должна быть рассчитана с учетом нахождения у любого из светильников двух человек с инструментом общим весом 200 кг. Зазор между верхом светильника и потолком принимают менее минимального зазора, указанного на корпусе светильника или в его инструкции по эксплуатации.

5.4.20 Освещение внутри холодильных камер и охлаждаемых помещений с температурой среды 0С и ниже выполняют постоянно включенным светодиодным светильником со степенью защиты IP65, для освещения выходной двери и кнопки тревожной сигнализации безопасности на случай закрытия человека в помещении.

6 Электроснабжение

6.1 По степени обеспечения надежности электроснабжения электроприемники жилых и общественных зданий должны относиться к следующим категориям.

Электроприемники СПЗ* - пожарные насосы, системы подпора воздуха, дымоудаления, пожарной сигнализации и оповещения о пожаре), кроме систем для удаления газов и дыма после пожара из помещений, защищаемых установками газового пожаротушения	I
- электродвигатели компрессоров, дренажных насосов, насосов подкачки пенообразователя	III
Технические средства и системы охраны* ; лифты* , предназначенные для инвалидов; лифты* , предназначенные для подъема пожарных подразделений в общественных зданиях высотой 50 м и менее; лифты* , предназначенные для подъема пожарных подразделений в жилых зданиях независимо от этажности; отдельно стоящие и встроенные центральные тепловые пункты (ЦТП), индивидуальные тепловые пункты (ИТП) многоквартирных жилых домов; огни светового ограждения*, обеспечивающие безопасность при ночных полетах и полетах при плохой видимости.	I
Котельные	в соответствии с NCM G.04.10
Лифты* , предназначенные для подъема пожарных подразделений в общественных зданиях высотой более 50 м	особая группа I
Светильники эвакуационного освещения путей эвакуации, не имеющих естественного освещения - в общественных зданиях с количеством одновременно пребывающих более 2000 чел.	особая группа I
К особой группе I категории надежности электроснабжения необходимо также относить: а) для объектов, строящихся за счет средств республиканского и местных бюджетов:	
- электроприемники зданий высших органов государственной власти и республиканских органов государственного управления - по перечню, предоставляемому заказчиком;	
- электроприемники зданий посольств - по перечню, предоставляемому заказчиком;	
- электроприемники зданий центральных отраслевых органов внутренних дел и обороны, Службы гражданской защиты и чрезвычайных ситуаций, таможен и пограничных переходов - по перечню, предоставляемому заказчиком;	
- электроприемники объектов электросвязи, телефикации и радиофикации по перечню, предоставляемому заказчиком;	
- электроприемники зданий банков	по перечню [5, п.11.3];
б) для объектов, строящихся за счет средств частных инвесторов и	

собственных средств предприятий (организаций):	
- электроприемники любых объектов - по перечню, предоставляемому заказчиком.	
Жилые дома и общежития высотой 16 этажей и более:	
- лифты, эвакуационное освещение и освещение безопасности, сигнализаторы концентрации газов и клапаны-отсекатели подачи газа	I
- комплекс остальных электроприемников	II
Жилые дома высотой:	
- более 28 м – лифты, эвакуационное освещение незадымляемых лестничных клеток, сигнализаторы концентрации газов и клапаны-отсекатели подачи газа.	I
- до 16 этажей с электроплитами и/или электроводонагревателями для горячего водоснабжения, за исключением многоквартирных – восьмиквартирных домов	II
- св. 5 до 10 этажей с плитами на газообразном и твердом топливе	II
- до 5 этажей с плитами на газообразном и твердом топливе	III
- многоквартирные - восьмиквартирные с электроплитами и/или электроводонагревателями для горячего водоснабжения	III
- на участках садоводческих товариществ	III
Общежития общей вместимостью:	
до 50 чел	III
св. 50 чел	II
Общественные здания высотой более 16 этажей:	
лифты	I
комплекс остальных электроприемников	II
Здания учреждений управления, проектных и конструкторских организаций, научно-исследовательских институтов:	
- каждое здание с количеством работающих св. 2000 чел. независимо от этажности, а также каждое здание органов управления республиканского значения с количеством работающих св. 50 чел.:	I
лифты	I
комплекс остальных электроприемников	II
- комплекс электроприемников каждого здания до 16 этажей, а также каждого здания с количеством работающих св. 50 до 2000 чел	II
- комплекс электроприемников каждого здания с количеством работающих до 50 чел. (кроме зданий органов управления республиканского значения, которые относятся ко II категории)	III
Библиотеки и архивы:	
- комплекс электроприемников каждого здания с фондом хранения:	
св. 100 тыс. ед.	II
до 100 тыс. ед.	III
Учреждения образования, воспитания и подготовки кадров:	
- комплекс электроприемников:	II
учреждений образования, воспитания и подготовки кадров	II
детских яслей-садов и внешкольных учреждений	II
детских лагерей отдыха	II
Предприятия торговли:	
- комплекс электроприемников предприятий с торговыми залами общей площадью:	
св. 250 м ²	II
до 250 м ²	III
Предприятия общественного питания:	
- комплекс электроприемников столовых, кафе и ресторанов с количеством посадочных мест:	
св. 100	II
до 100	III
комплекс электроприемников молочно-раздаточных пунктов	III
Предприятия бытового обслуживания:	
- комплекс электроприемников салонов-парикмахерских с количеством рабочих мест св. 15, ателье и комбинатов бытового обслуживания с количеством рабочих мест св. 50, прачечных и химчисток	II

производительностью св. 500 кг белья в смену, бань с количеством мест св. 100	
- комплекс электроприемников, парикмахерских с количеством рабочих мест до 15, ателье и комбинатов бытового обслуживания с количеством рабочих мест до 50, прачечных и химчисток производительностью до 500 кг белья в смену, мастерских по ремонту обуви, металлоизделий, часов, фотоателье, бань и саун с количеством мест до 100	III
Гостиницы, дома отдыха, пансионаты и турбазы: - каждое здание с количеством мест свыше 1000:	
лифты	I
комплекс остальных электроприемников	II
- комплекс электроприемников каждого здания с количеством мест:	
св. 200 до 1000	II
до 200	III
Музеи и выставки: - комплекс электроприемников музеев и постоянно действующих выставок:	
республиканского значения	I
районного значения	II
местного значения и краеведческих музеев	III
Конференц-залы и актовые залы , в том числе со стационарными кинопроекторными установками и эстрадами во всех видах общественных зданий, кроме постоянно используемых для проведения платных зрелищных мероприятий.	В соответствии с категорией электроприемников зданий, в которые встроены указанные залы.
Зрелищные предприятия, клубные учреждения	В соответствии с ПУЭ.
Спортивные и физкультурно-оздоровительные здания и сооружения	В соответствии с ПУЭ, и рекомендациями [2] и [9]
Банки и небанковские кредитно-финансовые организации	Консультируя [3].
Лечебно-профилактические организации	В соответствии с SM HD 60364-7-710 и консультируя [4].

ПРИМЕЧАНИЯ - 1: Для электроприемников, отмеченных звездочкой (*), I категория или особая группа I категории надежности электроснабжения устанавливается для всех типов зданий, указанных в 6.1.

ПРИМЕЧАНИЯ - 2: Технические решения по выбору конкретного типа автономного источника электроснабжения (дизель-генераторная установка, бензоагрегат, статический агрегат бесперебойного питания и др.) для электроприемников особой группы I категории и способу его установки (централизованно либо децентрализованно) должны приниматься в зависимости от мощности, количества и расположения электроприемников, питаемых этим источником, с учетом минимального времени, необходимого для организации электроснабжения от автономного источника, и его технико-экономических характеристик.

ПРИМЕЧАНИЯ - 3: Категории надежности электроснабжения могут быть повышены на одну ступень по требованию заказчика, указанному в задании на проектирование.

ПРИМЕЧАНИЯ - 4: При определении категории надежности электроснабжения электроприемников жилых и общественных зданий следует также учитывать требования действующих нормативных документов по инженерному оборудованию зданий и помещений, если такое оборудование и помещения предусматриваются.

6.2 Схемы электроснабжения жилых и общественных зданий следует выполнять с учетом обеспечения надежности электроснабжения электроприемников и пожарной безопасности людей и материальных ценностей. При этом должны быть учтены требования п.п. 8.12, 8.13 NCM E.03.02 о необходимости обеспечения выполнения условий, предусмотренных ими.

6.3 При проектировании электрооборудования каждого жилого и общественного здания должны предусматриваться панели противопожарных установок (ППУ), которые должны быть окрашены в красный цвет. Установку панелей выполнить в электрощитовых помещениях зданий. При необходимости количество ППУ следует увеличить.

6.4 Для жилых и общественных зданий с электроприемниками первой и второй категории надежности электроснабжения, питание ППУ следует предусматривать от двух вводных панелей ГРЩ, получающих питание от разных трансформаторов, двухтрансформаторной подстанции или двух однострансформаторных подстанций.

Две кабельные линии питания ППУ подключаются до отключающих аппаратов ГРЩ, установленных на вводных панелях. В этом случае, при необходимости отключения ГРЩ во время пожара сохраняется питание противопожарных устройств, см. пример схемы на рис.1с, приложение С.

6.5 В ГРЩ предусматривается установка отдельного устройства АВР-1 для электроприемников первой категории, не относящихся к системе СПЗ здания.

На вводе в ППУ предусматривается устройство АВР-2 для питания всех электроприемников СПЗ здания, в том числе аварийного освещения.

В общественных и жилых зданиях высотой более 50 м в схеме ППУ для лифтов, транспортирующих пожарных подразделений, необходимо обеспечить питание от третьего автономного источника питания, дизель-генераторной установки.

6.6 Для постоянно работающих электроприемников СПЗ и для электроприемников СПЗ, работающих только во время пожара, выполняется отдельный учет электроэнергии.

6.7 Указанные выше требования к ГРЩ относятся также к вводно-распределительным устройствам (ВРУ) зданий.

6.8 Для потребителей третьей категории надежности, электроснабжение которых осуществляется по одному вводу:

- подключение ППУ выполнить до отключающего аппарата, устанавливаемого на вводе в электроустановку;

- резервирование питания от аккумуляторов – пожарной и охранной сигнализации, аварийного освещения – решается в проекте.

6.9 Не допускается установка аппаратов защиты в цепях управления автоматическими установками пожаротушения, отключения которых может привести к отказу работы при пожаре.

6.10 Запрещается установка в цепях питания электроприемников СПЗ устройств защитного отключения или выключателей, управляемых дифференциальным (остаточным) током, в том числе со встроенной защитой от сверхтоков.

6.11 Питание силовых электроприемников и освещения рекомендуется осуществлять от общих трансформаторов. При этом частота размахов изменений напряжения в сети рабочего освещения не должна превышать значений, регламентированных в SM EN 50160. Требования SM EN 50160 к допустимой частоте размахов изменений напряжения не относятся к линиям питания аварийного освещения.

6.12 Выбор мощности силовых трансформаторов ТП должен производиться с учетом нагрузочной и перегрузочной способности трансформаторов. Для двухтрансформаторных подстанций допустимая аварийная перегрузка трансформатора в период максимума, рассчитанного по разделу 7, должна приниматься в соответствии с требованиями нормативных документов по проектированию городских электрических сетей, GOST 14209 и технических условий на трансформаторы.

6.13 В общественных зданиях разрешается размещать встроенные и пристроенные трансформаторные подстанции (ТП), в том числе комплектные трансформаторные подстанции (КТП), при условии соблюдения требований ПУЭ, соответствующих санитарных и противопожарных норм, требований настоящих норм.

В жилых зданиях размещение встроенных и пристроенных подстанций разрешается только с использованием сухих или заполненных негорючим экологически безопасным жидким диэлектриком трансформаторов по согласованию с органами государственного надзора и при условии соблюдения требований санитарных норм по уровням звукового давления, вибрации, воздействию электрических и магнитных полей вне помещений подстанции.

В спальнях корпусах различных учреждений, в школьных и других учебных заведениях сооружение встроенных и пристроенных подстанций не допускается.

6.14 При выполнении встроенных ТП главные распределительные щиты должны, как правило, совмещаться со щитами 0,4 кВ ТП либо размещаться в смежном с ТП помещении. КТП рекомендуется размещать в общем помещении с ГРЩ.

6.15 Для встроенных ТП, КТП и закрытых распределительных устройств (ЗРУ) напряжением до 10 кВ в дополнение к требованиям ПУЭ необходимо предусматривать следующее:

- a) не размещать их под помещениями с мокрыми технологическими процессами, под душевыми, ванными и уборными;
- b) выполнять надежную гидроизоляцию над помещениями ТП, КТП и ЗРУ, исключающую возможность проникания влаги в случае аварии систем отопления, водоснабжения и канализации;
- c) полы камер трансформаторов и ЗРУ напряжением до 1000 В и выше со стороны входов должны быть выше полов примыкающих помещений не менее чем на 10 см. Если вход в ТП предусмотрен снаружи здания, отметка пола помещения ТП должна быть выше отметки земли не менее чем на 30 см. При расстоянии от пола подстанции до пола примыкающих помещений или земли более 40 см, для входа следует предусматривать ступени либо пандусы;
- d) предусматривать возможность для подъезда автомашины к месту расположения подстанции или подъема трансформатора;
- e) для защиты помещения ТП от пожара предусмотреть в них установку автоматического пожаротушения.

6.16 Компоновка и размещение ТП должны предусматривать возможность круглосуточного беспрепятственного доступа в нее персонала энергоснабжающей организации. При этом схема ТП должна обеспечивать возможность эксплуатации энергоснабжающей организацией оборудования напряжением выше 1000 В и силовых трансформаторов, а абонентом - оборудования напряжением ниже 1000 В. Допускается размещение в одном помещении оборудования, эксплуатируемого энергоснабжающей организацией и абонентом, при условии, что распределительное устройство (РУ) напряжением выше 1000 В и силовые трансформаторы защищены от доступа к ним персонала абонента (например, сетчатыми ограждениями и другими устройствами). Если оборудование РУ напряжением выше 1000 В и силовые трансформаторы расположены в закрытых шкафах КТП, для защиты от доступа к ним персонала абонента следует применять специальные замки или другие устройства без установки перегородок, ограждений.

6.17 Не рекомендуется устанавливать на встроенных ТП и КТП трансформаторы единичной мощностью более 1000 кВА. При технико-экономическом обосновании допускается применять масляные и сухие трансформаторы единичной мощностью 1250 кВА, если при любых режимах их работы:

- расчетные значения получасового максимума нагрузки, кратность и частота пиковых токов соответствуют допустимым параметрам, установленным государственными стандартами и техническими условиями на трансформаторы;

- динамическая устойчивость распределительных и групповых щитков соответствует расчетным токам короткого замыкания в любом участке электрических сетей.

6.18 Подстанции с масляными трансформаторами, как правило, должны размещаться на первом этаже или в цокольной части здания (пол - выше уровня планировочной отметки земли) с учетом требований ПУЭ.

6.19 Подстанции с сухими трансформаторами допускается размещать в подвалах при условии:

- a) соблюдения требований п.6.8 настоящих норм и ПУЭ;
- b) исключения возможности их затопления грунтовыми и паводковыми водами, а также при авариях систем водоснабжения, отопления и канализации;
- c) обеспечения подъема трансформаторов на поверхность земли с помощью передвижных или стационарных механизмов и устройств;
- d) расстояние между наружными стенами и стенами подстанции должно быть, как правило, не менее 800 мм. Допускается уменьшение этого расстояния до 200 мм, если обеспечивается вентиляция пространства между стенами.

При наличии технико-экономических обоснований допускается установка подстанций с сухими трансформаторами на верхних этажах здания, если обеспечивается возможность транспортировки трансформаторов. В этом случае отделение помещения подстанции от наружных стен не требуется.

6.20 В ТП, как правило, следует устанавливать силовые трансформаторы с глухозаземленной нейтралью со схемой соединения обмоток «звезда-зигзаг» при мощности до 250 кВ•А и «треугольник-звезда» - при мощности 400 кВ • А и более.

6.21 При использовании аккумулятора в качестве источника питания электроприемников СПЗ должен быть обеспечен режим подзарядки аккумулятора.

7 Расчетные электрические нагрузки

7.1 Электрические нагрузки жилых зданий

7.1.1 При расчете нагрузок от электроприемников квартир и коттеджей следует учитывать предполагаемый уровень их электрификации, который может относиться к одной из двух степеней:

а) I степень - строящиеся, как правило, по индивидуальным и повторного применения проектам жилые квартиры общей площадью до 90 м² и коттеджи общей площадью до 250 м², оснащенные электрическими, газозлектрическими или газовыми плитами пищевого приготовления и которые, кроме традиционного набора электроприемников (освещение, розеточная сеть, электроплита (для домов с электроплитами), стиральная машина с электроподогревом, телерадиоаппаратура, бытовой прибор мощностью до 2,2 кВт, пылесос, холодильник), не имеют ни одного из следующих стационарных потребителей электроэнергии: электрической сауны, электроводонагревателя, электроотопительного прибора, электроподогрева полов, бытового кондиционера и т. п.;

б) Iа – строящиеся, как правило, по проектам типовых серий квартиры общей площадью до 90 м², одноквартирные и жилые дома типа дуплекс общей площадью до 250 м², оснащенные электрическими, газозлектрическими или газовыми плитами для приготовления пищи, и которые, кроме типового состава электроприемников, предусматривают использование стационарных электронагревательных приборов системы электротеплоснабжения: электрической печи для бани и сауны, электроводонагревателя, электроотопительного прибора, электроподогрева полов, бытового кондиционера и т.п.;

с) - II степень - жилые квартиры, строящиеся по индивидуальным проектам, имеющие общую площадь, как правило, превышающую 90 м², и коттеджи общей площадью св. 250 м², оснащенные электрическими, газозлектрическими, газовыми плитами пищевого приготовления и, кроме традиционного набора электроприемников, предусматривающие использование электрической энергии в целях нагрева с применением в различных сочетаниях электроотопительных приборов, электроводонагревателей, бытовых кондиционеров, электрокаменки и т. п.

Решение о принятии при проектировании той либо иной степени электрификации квартир и коттеджей может приниматься заказчиком и указываться в задании на проектирование.

7.1.2 Расчетную нагрузку групповых сетей освещения общедомовых помещений жилых зданий (лестничных клеток, вестибюлей, технических этажей и подполий, подвалов, чердаков, колясочных), а также жилых помещений общежитий следует определять по светотехническому расчету, исходя из суммарной установленной мощности светильников с коэффициентом спроса, равным единице.

7.1.3 Расчетная нагрузка распределительных линий, вводов и на шинах РУ-0,4 кВ ТП от электроприемников квартир и коттеджей, отнесенных к I степени по уровню электрификации определяется по формуле:

$$P_{ap} = P_{ap.sp} \cdot n, (1)$$

где,

$P_{ap.sp}$ - удельная нагрузка электроприемников квартир и коттеджей, принимаемая по таблице 4 в зависимости от количества квартир (коттеджей), присоединенных к линии (ТП), типа кухонных плит, кВт/квартиру;

n - количество квартир (коттеджей), присоединенных к линии (ТП).

Расчетную нагрузку на распределительных линиях, вводах и на шинах РУ-0,4 кВ ТП от электроприемников общежитий квартирного типа (например, для студентов, малосемейных граждан, рабочих и т.д.) с установкой плит для приготовления пищи в каждой комнате (квартире) определяют по формуле (1). В зависимости от набора электроприемников для каждой комнаты (квартиры) или в соответствии с заданием на проектирование удельные расчетные электрические нагрузки, приведенные в таблице 4, могут быть приняты с понижающими коэффициентами.

(Spațiu liber lăsat intenționat)

Таблица 4. Удельная расчетная электрическая нагрузка электроприемников квартир и коттеджей, отнесенных к I степени по уровню электрификации*

В киловаттах на квартиру (коттедж)

Потребители электроэнергии	Количество квартир													
	1–3	6	9	12	15	18	24	40	60	100	200	400	600	1000
Квартиры (коттеджи) с плитами: на природном газе	6,0	3,7	3,1	2,7	2,4	2,2	1,9	1,6	1,4	1,13	1,03	0,95	0,92	0,89
на сжиженном газе (в том числе при групповых установках) и на твердом топливе	7,5	4,3	3,6	3,1	2,8	2,5	2,2	1,8	1,6	1,35	1,25	1,15	1,05	0,95
электрическими и газозлектрическими расчетной мощностью до 8,5 кВт	10,0	5,9	4,9	4,3	3,9	3,7	3,1	2,6	2,1	1,50	1,36	1,27	1,23	1,19
Домики на участках садоводческих товариществ	4	2,3	1,7	1,4	1,2	1,1	0,9	0,76	0,69	0,61	0,58	0,54	0,51	0,46

ПРИМЕЧАНИЯ - 1: В таблице приведена среднегодовая удельная расчетная нагрузка, установленная с учетом того, что расчетная неравномерность нагрузки при распределении ее по фазам трехфазных линий и вводов не превышает 15%.

ПРИМЕЧАНИЯ - 2: Удельные расчетные нагрузки для числа квартир, не указанного в таблице, определяются методом интерполяции.

ПРИМЕЧАНИЯ - 3: Удельные расчетные нагрузки квартир учитывают нагрузку освещения общедомовых помещений. Для выбора приборов учета и аппаратов защиты общедомовых потребителей суммарная расчетная нагрузка освещения общедомовых помещений $P_{c.il.in}$, кВт, определяется по формуле:

$$P_{c.il.in} = P_{c.c.s} + P_{c.h.a} + P_{c.c} + P_{c.v} + 0,5 P_{c.res},$$

где $P_{c.c.s}$, $P_{c.h.a}$, $P_{c.c}$, $P_{c.v}$ - расчетные нагрузки освещения соответственно лестничных клеток, лифтовых холлов, коридоров, вестибюлей;
 $P_{c.res}$ - расчетная нагрузка освещения мусороуборочных камер, чердаков, технических подполий, подвалов, колясочных и т. п.

ПРИМЕЧАНИЯ - 4: Удельные расчетные нагрузки не учитывают покомнатное расселение семей в квартире. Для жилых домов с покомнатным расселением семей в квартире удельную расчетную нагрузку следует определять с коэффициентом 1,5 при количестве семей до трех, с коэффициентом 2 — при количестве семей четыре и более.

ПРИМЕЧАНИЯ - 5: Удельные нагрузки не учитывают общедомовую силовую нагрузку, осветительную и силовую нагрузку встроенных (пристроенных) помещений общественного назначения, нагрузку рекламы, а также применение в квартирах электрического отопления, электроводонагревателей и бытовых кондиционеров.

ПРИМЕЧАНИЯ - 6: Для определения, при необходимости, величины утреннего или дневного максимума нагрузок следует применять коэффициенты: 0,7 - для жилых домов с электрическими плитами и 0,5 - для жилых домов с плитами на газовом и твердом топливе.

7.1.4 Расчетную нагрузку для квартир (коттеджей), отнесенных ко II степени, предусматривающей повышенный уровень электрификации, следует определять с учетом коэффициента спроса K_c на основании фактической устанавливаемой (заявляемой заказчиком) нагрузки на квартиру (коттедж).

При этом расчетная нагрузка $P_{ар}$, кВт, на распределительных линиях, вводах и на шинах РУ-0,4 кВ ТП от электроприемников квартир (коттеджей), отнесенных ко II степени, определяется с учетом коэффициента одновременности K_o по формуле:

$$P_{ар} = P_i \cdot n_{ар} \cdot K_c \cdot K_s, (2)$$

где,

P_i - установленная (удельная) мощность электроприемников одной квартиры (коттеджа) Ia степени, кВт/квартиру, принимаемой по таблице 4; соответственно для II степени, кВт/квартиру, принимаемой по таблице 5;

$n_{ар}$ - количество квартир с одинаковой установленной мощностью;

K_c - коэффициент спроса для одной квартиры (коттеджа), принимаемый по таблице 6;

K_s - коэффициент одновременности, принимаемый по таблице 7.

Таблица 5. Удельная расчетная электрическая нагрузка электроприемников квартир и коттеджей, отнесенных ко II степени по уровню электрификации
В киловаттах на квартиру (коттедж)

Потребители электроэнергии	Количество квартир (коттеджей)									
	1-3	6	9	12	15	18	24	40	60	100
Квартиры (коттеджи) с плитами на природном газе	11,5	6,5	5,4	4,7	4,3	3,9	3,3	2,6	2,1	2,0
Коттеджи с плитами на природном газе и электрической сауной мощностью до 12 кВт	22,3	13,3	11,3	10,0	9,3	8,6	7,5	6,3	5,6	5,0
Квартиры (коттеджи) с электрическими (газоэлектрическими) плитами расчетной мощностью до 10,5 кВт	14,5	8,6	7,2	6,5	5,8	5,5	4,7	3,9	3,3	2,6
Коттеджи с электрическими плитами расчетной мощностью до 10,5 кВт и электрической сауной мощностью до 12 кВт	25,1	15,2	12,9	11,6	10,7	10,0	8,8	7,5	6,7	5,5
ПРИМЕЧАНИЕ - Использование удельных нагрузок, приведенных в таблице, допускается при отсутствии данных по устанавливаемой (заявляемой заказчиком) нагрузке квартир (коттеджей) II степени по уровню электрификации.										

Таблица 6. Коэффициент спроса K_c , для одной квартиры (коттеджа), отнесенной ко II степени, предусматривающей повышенный уровень электрификации

Установленная (заявленная) мощность для одной квартиры (коттеджа), кВт	14*	20*	30	40	50	60	70 и более
Коэффициент спроса K_c	0,8	0,65	0,6	0,55	0,5	0,48	0,45
(*) Значения установленной мощности, отмеченные звездочкой (*), как правило, принимаются для квартир (коттеджей) с газовыми плитами.							

Заявленная заказчиком нагрузка не имеет ограничений, если они не установлены электроснабжающей организацией. При ограничении возможностей электроснабжения расчетную нагрузку квартир (коттеджей), отнесенных ко II степени по уровню электрификации, следует принимать по согласованию с электроснабжающей организацией.

При отсутствии данных по установленной (заявленной заказчиком) нагрузке расчетную нагрузку для квартир (коттеджей), отнесенных ко II степени по уровню электрификации, допускается определять по удельной расчетной нагрузке, принимаемой по таблице 5.

Таблица 7. Коэффициент одновременности K_s для квартир (коттеджей), отнесенных ко II степени, предусматривающей повышенный уровень электрификации

Характеристика квартир	Коэффициент одновременности K_s при количестве квартир с одинаковой мощностью												
	1 – 5	6	9	12	15	18	24	40	60	100	200	400	600 и более
С электрическими газозлектрическими плитами	1	0,5 1	0,3 8	0,3 2	0,2 9	0,2 6	0,2 4	0,2 0,2	0,1 8	0,1 6	0,1 4	0,1 3	0,11
С газовыми плитами	1	0,5 1	0,3 8	0,3 2	0,2 8	0,2 4	0,2 2	0,1 7	0,1 5	0,1 2	0,1 2	0,1 1	0,1

7.1.5 Расчетную суммарную нагрузку от электроприемников квартир на распределительных линиях, вводах и на шинах РУ-0,4 кВ ТП для жилых домов, имеющих в своем составе квартиры как I, так и II степени по уровню электрификации, рекомендуется определять по следующей методике:

- исходя из суммарного количества квартир (I и II степеней) в доме, по таблице 4 определить удельную нагрузку $P_{ap.sp}$ квартир I степени по уровню электрификации;
- по полученной удельной нагрузке квартир, отнесенных к I степени по уровню электрификации и фактическому их количеству определить по формуле (1) расчетную нагрузку электроприемников квартир I степени $P_{c.I}$;
- при наличии данных по заявляемой заказчиком нагрузке, исходя из суммарного количества квартир (I и II степеней) в доме, по таблице 7 определить коэффициент одновременности K_o для квартир II степени (при отсутствии данных - по таблице 5, также исходя из суммарного количества квартир (I и II степеней), определить удельную нагрузку $P_{ap.sp}$ квартир II степени по уровню электрификации);
- с учетом установленной (заявленной) мощности электроприемников одной квартиры II степени и фактического количества однотипных квартир с такой мощностью, определить коэффициент одновременности K_s и коэффициент спроса K_c . Затем по формуле (2) (либо, при отсутствии данных по заявляемой заказчиком нагрузке, пользуясь формулой (1) и полученной по таблице 5 удельной нагрузке квартир II степени) определить расчетную нагрузку электроприемников квартир II степени по уровню электрификации $P_{c.II}$;
- определить расчетную суммарную нагрузку электроприемников всех квартир по формуле:

$$P_{ap} = P_{c.I} + P_{c.II}. \quad (3)$$

7.1.6 Расчетную нагрузку распределительных линий, вводов и на шинах РУ-0,4 кВ ТП от общего освещения общежитий коридорного типа определяется с учетом коэффициента спроса K_c , принимаемого в зависимости от установленной мощности светильников P_i , кВт, приведенной в таблице 8.

Таблица 8 - Коэффициент спроса K_c общего освещения общежитий коридорного типа

Установленная мощность светильников P_i , кВт	До 5 включ.	Св. 5 до 10 включ.	Св. 10 до 15 включ.	Св. 15 до 25 включ.	Св. 25 до 50 включ.	Св. 50 до 100 включ.	Св. 100 до 200 включ.	Св. 200
Коэффициент спроса K_c	1	0,9	0,85	0,8	0,7	0,65	0,6	0,55

7.1.7 Расчетная нагрузка $P_{c.pr}$, кВт, групповых и распределительных линий от электроприемников, подключаемых к розеткам в общежитиях коридорного типа, определяется по формуле:

$$P_{c.pr} = P_{sp} \cdot n_p \cdot K_{s,p}, \quad (4)$$

где,

P_{sp} - удельная мощность на одну розетку, кВт, принимаемая 0,3 кВт;

n_p - количество розеток, шт.;

$K_{s,p}$ - коэффициент одновременности для сети розеток, определяемый в зависимости от количества розеток по таблице 9.

Таблица 9 - Коэффициент одновременности $K_{s,p}$ для сети розеток в общежитиях коридорного типа

Количество розеток, шт.	До 10 включ.	Св. 10 до 20 включ.	Св. 20 до 50 включ.	Св. 50 до 100 включ.	Св. 100 до 200 включ.	Св. 200 до 400 включ.	Св. 400 до 600 включ.	Св. 600
Коэффициент одновременности $K_{s,p}$	1	0,9	0,8	0,7	0,6	0,5	0,4	0,35

7.1.8 Расчетная нагрузка распределительных линий $P_{c,r}$, кВт, вводов и на шинах РУ-0,4 кВ ТП от бытовых напольных электрических плит общежитий коридорного типа определяется по формуле:

$$P_{c,r} = P_{i,r} \cdot n_r \cdot K_{c,r}, \quad (5)$$

где:

$P_{i,r}$ - установленная мощность электроплиты, кВт;

n_r - количество электроплит, шт.;

$K_{c,r}$ - коэффициент спроса, определяемый в зависимости от числа присоединенных плит, должен приниматься по таблице 10.

Таблица 10 - Коэффициент спроса $K_{c,r}$ для бытовых напольных электрических плит общежитий коридорного типа

Количество присоединенных плит, шт.	1	2	20	100	200
Коэффициент спроса $K_{c,r}$	1	0,9	0,4	0,2	0,15

ПРИМЕЧАНИЯ - 1: Коэффициенты спроса даны для электроплит с четырьмя конфорками.

При определении коэффициента спроса для плит с тремя конфорками количество плит следует учитывать с коэффициентом 0,75 от количества установленных плит, с двумя - с коэффициентом 0,5.

ПРИМЕЧАНИЯ - 2: Коэффициент спроса для количества плит, не указанного в таблице, определяется методом интерполяции.

7.1.9 Расчетную нагрузку вводов и на шинах РУ-0,4 кВ ТП при смешанном питании от них общего освещения, розеток, кухонных электрических плит и помещений общественного назначения в общежитиях коридорного типа определяется как сумма расчетных нагрузок распределительных линий, умноженная на **0,8**. При этом расчетная нагрузка линий, питающих освещение общедомовых помещений, определяется с учетом таблицы 4 (примечание 3).

7.1.10 Расчетная нагрузка линии питания лифтовых установок $P_{c,as}$, кВт, определяется по формуле:

$$P_{c,as} = K_{c,as} \cdot \sum_1^{n_{as}} P_{n,i}, \quad (6)$$

где:

$K_{c,as}$ - коэффициент спроса, определяемый по таблице 11 в зависимости от количества лифтовых установок и этажности зданий;

n_{as} - количество лифтовых установок, питаемых линией;

$P_{n,i}$ - установленная мощность электродвигателя i -го лифта по паспорту, кВт.

Таблица 11. Коэффициент спроса для лифтовых установок

Количество лифтовых установок	$K_{c,as}$ для домов высотой, этажей	
	до 12	12 и более
2–3	0,8	0,9
4–5	0,7	0,8
6	0,65	0,75
10	0,5	0,6
20	0,4	0,5
25 и более	0,35	0,4

ПРИМЕЧАНИЕ: - Коэффициент спроса для количества лифтовых установок, не указанного в таблице, определяется методом интерполяции.

7.1.11 Расчетная нагрузка линий питания электродвигателей санитарно-технических устройств определяется по их установленной мощности с учетом коэффициента спроса для расчета силовых сетей $K_{c,f}$, принимаемого по таблице 12.

7.1.12 Суммарную расчетную нагрузку электроприемников квартир и силовых электроприемников вспомогательных помещений жилого дома $P_{c,cl}$, кВт, определяют по формуле:

$$P_{c,cl} = P_{ap} + 0,9P_{c,f}, \quad (7)$$

где:

P_{ap} - расчетная нагрузка электроприемников квартир, кВт;

$P_{c,f}$ - расчетная нагрузка силовых электроприемников, кВт.

Расчетная нагрузка питающей линии (трансформаторной подстанции) при смешанном питании жилых и нежилых зданий (помещений) определяется в соответствии с 7.2.19.

7.1.13 При проектировании реконструкции наружных электрических сетей в сельской местности (в том числе в поселках) расчетную нагрузку следует принимать в соответствии с рекомендациями [5]. Расчетную нагрузку допускается принимать по фактическим данным с учетом ее перспективного роста до 30 %. При этом суммарные расчетные нагрузки не должны превышать значений, определяемых в соответствии с требованиями настоящих Норм.

Таблица 12. Коэффициент спроса для расчета силовых сетей с учетом санитарно-технического и холодильного оборудования

Удельный вес установленной мощности работающего сантехнического и холодильного оборудования, включая системы кондиционирования воздуха в общей установленной мощности работающих силовых электроприемников, %	$K_{c,f}$ при количестве электроприемников										
	2	3	5	8	10	15	20	30	50	100	200
100–85	1 (0,8)	0,9 (0,75)	0,8 (0,7)	0,75	0,7	0,65	0,65	0,6	0,55	0,55	0,5
84–75	—	—	0,75	0,7	0,65	0,6	0,6	0,6	0,55	0,55	0,5
74–50	—	—	0,7	0,65	0,65	0,6	0,6	0,55	0,5	0,5	0,45
49–25	—	—	0,65	0,6	0,6	0,55	0,5	0,5	0,5	0,45	0,45
24 и менее	—	—	0,6	0,6	0,55	0,5	0,5	0,5	0,45	0,45	0,4

ПРИМЕЧАНИЯ - 1: В скобках приведены коэффициенты спроса для электродвигателей единичной мощностью более 30 кВт.

ПРИМЕЧАНИЯ - 2: Коэффициент спроса для количества присоединенных электроприемников, не указанного в таблице, определяется методом интерполяции.

ПРИМЕЧАНИЯ - 3: В установленную мощность резервные электроприемники не включаются.

7.1.14 При расчете питающих линий жилых зданий следует принимать следующие значения коэффициентов мощности $\cos \varphi$:

0,97 - для квартир с электрическими плитами;
 0,92 - то же, с бытовыми кондиционерами воздуха;
 0,95 - для квартир с плитами на природном, сжиженном газе и твердом топливе;
 0,91 - то же, с бытовыми кондиционерами воздуха;
 0,95 - для общего освещения в общежитиях коридорного типа;
 0,70 - для хозяйственных насосов, вентиляционных установок и других санитарно-технических устройств;
 0,65 - для лифтов.
 0,98 – для систем электротеплоснабжения.

Коэффициент мощности групповой линии, питающей один электродвигатель, следует принимать по его каталожным данным.

Коэффициент мощности групповых линий освещения с светодиодными лампами следует принимать по 7.2.18.

7.2 Электрические нагрузки общественных зданий

7.2.1 Значение коэффициента спроса для расчета нагрузок рабочего освещения $K_{с.л}$ распределительной сети и вводов общественных зданий следует принимать по таблице 13.

7.2.2 Коэффициент спроса для расчета групповой сети рабочего освещения, распределительных и групповых сетей эвакуационного освещения и освещения безопасности зданий, освещения витрин и световой рекламы следует принимать равным единице.

7.2.3 Коэффициент спроса для расчета электрических нагрузок линий, питающих постановочное освещение в театрах, концертных залах, клубах и домах культуры, следует принимать в зависимости от нагрузки, создаваемой осветительными приборами при максимальном режиме, определяемом технологической задачей, но не менее 0,5 для регулируемого освещения сцены (эстрады) и 0,4 - для нерегулируемого.

(Spațiu liber lăsat intenționat)

Таблица 13. Коэффициент спроса для расчета нагрузок рабочего освещения распределительной сети и вводов общественных зданий

Организации, предприятия и учреждения	K _{c,il} в зависимости от установленной мощности рабочего освещения, кВт								
	До 5	10	15	25	50	100	200	400	Св. 500
Гостиницы, спальные корпуса и административные помещения санаториев, домов отдыха, пансионатов, турбаз, детских лагерей отдыха.	1	0,8	0,7	0,6	0,5	0,4	0,35	0,3	0,3
Предприятия общественного питания, детские ясли-сады, учебно-производственные мастерские профтехучилищ	1	0,9	0,85	0,8	0,75	0,7	0,65	0,6	0,5
Организации и учреждения управления, учреждения финансирования, кредитования и страхования, общеобразовательные школы и другие учебные заведения, предприятия бытового обслуживания, торговли, парикмахерские.	1	0,95	0,9	0,85	0,8	0,75	0,7	0,65	0,6
Проектные, конструкторские организации, научно-исследовательские институты.	1	1	0,95	0,9	0,85	0,8	0,75	0,7	0,65
Актовые залы, конференц-залы (освещение зала и президиума), спортзалы	1	1	1	1	1	1	—	—	—
Клубы и дома культуры	1	0,9	0,8	0,75	0,7	0,65	0,55	—	—
Кинотеатры	1	0,9	0,8	0,7	0,65	0,6	0,5	—	—

ПРИМЕЧАНИЕ - Коэффициент спроса для установленной мощности рабочего освещения, не указанной в таблице, определяется методом интерполяции.

7.2.4 Расчетную электрическую нагрузку линий, питающих розетки, $P_{p,pr}$, кВт, следует определять по формуле:

$$P_{c,pr} = K_{c,pr} \cdot P_{i,pr} \cdot n, \quad (8)$$

где:

$K_{c,pr}$ - коэффициент спроса, принимаемый по таблице 14;

$P_{i,pr}$ - установленная мощность розетки сети освещения, принимаемая 0,06 кВт;

n - количество розеток.

7.2.5 При смешанном питании общего освещения и розеточной сети расчетную нагрузку $P_{c,il}$, кВт, следует определять по формуле:

$$P_{c,il} = P'_{c,il} + P_{c,il}, \quad (9)$$

где

$P'_{c,il}$ - расчетная нагрузка линий общего освещения, кВт;

$P_{c,il}$ - расчетная нагрузка розеточной сети, кВт.

Таблица 14. Коэффициент спроса розеточной сети освещения

Организации, предприятия и учреждения	K _{c,pr}		
	Групповые сети	Распределительные сети	Вводы зданий
Организации и учреждения управления, проектные и конструкторские организации, научно-исследовательские институты, учреждения финансирования, кредитования и страхования,	1	0,2	0,1

Организации, предприятия и учреждения	$K_{c,pr}$		
	Групповые сети	Распределительные сети	Вводы зданий
общеобразовательные школы и другие учебные заведения.			
Гостиницы, обеденные залы ресторанов, кафе и столовых, предприятия бытового обслуживания, библиотеки, архивы.	1	0,4	0,2
ПРИМЕЧАНИЕ - При отсутствии стационарного общего освещения в жилых комнатах гостиниц расчет электрической нагрузки розеточной сети, предназначенной для питания переносных светильников (например, напольных), следует выполнять в соответствии с требованиями 7.2.1 и 7.2.2.			

7.2.6 Расчетную нагрузку силовых распределительных линий и вводов $P_{c,f}$, кВт, следует определять с учетом 7.2.8, 7.2.9 и 7.2.15 по формуле:

$$P_{c,f} = K_{c,f} \cdot P_{i,rf} \quad (10)$$

где:

$K_{c,c}$ - коэффициент спроса;

$P_{y,c}$ - установленная мощность электроприемников (кроме резервных), кВт.

7.2.7 Коэффициент спроса для расчета нагрузки вводов, распределительных и групповых линий силовых электрических сетей общественных зданий следует определять по таблице 15.

7.2.8 Расчетную нагрузку распределительных линий технологического оборудования и посудомоечных машин предприятий общественного питания и пищеблоков $P_{c,ut}$, кВт, следует определять по формуле:

$$P_{c,ut} = P_{c,msc} + 0,65 P_{c,ut}, \quad (11)$$

где:

$P_{c,msv}$ - расчетная нагрузка посудомоечных машин, определяемая с коэффициентом спроса, который принимается по таблице 16, кВт;

$P_{c,ut}$ - расчетная нагрузка технологического оборудования, определяемая с коэффициентом спроса, который принимается по таблице 17, кВт.

Суммарная расчетная нагрузка должна быть не менее расчетной нагрузки технологического оборудования.

Таблица 15. Коэффициент спроса для расчета нагрузки вводов, распределительных и групповых линий силовых электрических сетей

Линии к силовым электроприемникам	$K_{c,f}$ принимается при количестве работающих электроприемников	
	До 5 включ.	Св. 5
Технологического оборудования предприятий общественного питания, пищеблоков в общественных зданиях	По 7.2.9 и таблице 17	По 7.2.9 и таблице 17
Механического оборудования предприятий общественного питания, пищеблоков общественных зданий другого назначения, предприятий торговли	По таблице 12 (строка первая)	По таблице 12 (строка первая)
Посудомоечных машин	По таблице 16	—
Зданий (помещений) управления, проектных и конструкторских организаций (без пищеблоков), гостиниц (без ресторанов), продовольственных и промтоварных магазинов, общеобразовательных школ и других учебных заведений (без пищеблоков)	По таблице 12	По таблице 12

Линии к силовым электроприемникам	$K_{c.f}$ принимается при количестве работающих электроприемников	
	До 5 включ.	Св. 5
Сантехнического и холодильного оборудования, холодильных установок систем кондиционирования воздуха	По таблице 12 (строка первая)	По таблице 12 (строка первая)
Кинотехнологического оборудования	По 7.2.14	По 7.2.14
Электроприводов сценических механизмов	0,5	0,2
Вычислительных машин (в т. ч. персональных) без технологического кондиционирования	0,8	0,7
Периферийное оборудование для персональных компьютеров	0,5	0,4
Технологического кондиционирования вычислительных машин	По таблице 12 (строка первая)	По таблице 12 (строка первая)
Металлообрабатывающих и деревообрабатывающих станков в мастерских	0,5	0,2
Множительной техники, фотолабораторий	0,5	0,2
Лабораторного и учебного оборудования общеобразовательных школ и других учебных заведений	0,4	0,15
Учебно-производственных мастерских профессионально технических училищ, общеобразовательных школ и других учебных заведений	0,5	0,2
Технологического оборудования парикмахерских, ателье, мастерских, комбинатов бытового обслуживания, предприятий торговли, медицинских кабинетов	0,6	0,3
Технологического оборудования фабрик химчистки и прачечных	0,7	0,5
Рукосушителей (электрополотенец)	0,5	0,3
Пассажирских и грузовых лифтов, подъемников, транспортеров (кроме больниц и поликлиник)	По 7.1.10 и таблице 11	По 7.1.10 и таблице 11
ПРИМЕЧАНИЯ - 1: Расчетная нагрузка должна быть не менее мощности наибольшего из электроприемников.		
ПРИМЕЧАНИЯ - 2: Коэффициент спроса для одного электроприемника следует принимать равным единице.		

Таблица 16. Коэффициент спроса для посудомоечных машин

Количество посудомоечных машин	1	2	3
Коэффициент спроса $K_{c.msv}$	$\frac{1}{0,65}$	$\frac{0,9}{0,6}$	$\frac{0,85}{0,55}$
ПРИМЕЧАНИЕ - В числителе приведены значения $K_{c.msv}$ для посудомоечных машин, работающих от сети холодного водоснабжения, в знаменателе - от горячего водоснабжения.			

7.2.9 Суммарную расчетную нагрузку распределительных линий и силовых вводов предприятий общественного питания $P_{p.c}$, кВт, следует определять по формуле:

$$P_{c.f} = P_{c.st} + 0,65 P_{c.ut}, \quad (12)$$

где

$P_{c.st}$ - расчетная нагрузка линий сантехнического оборудования или холодильных машин, определяемая с коэффициентом спроса, который принимается по таблице 12 (строка первая) и таблице 17 (примечание 2);

$P_{c.ut}$ - расчетная нагрузка технологического оборудования с учетом посудомоечных машин.

Таблица 17. Коэффициент спроса K_c для технологического оборудования предприятий общественного питания и пищеблоков

Количество электроприемников теплового оборудования предприятий общественного питания и пищеблоков, подключенных к данному элементу сети	2	3	5	8	10	15	20	30	От 60 до 100	Св. 125
Коэффициент спроса $K_{c.ut}$	0,9	0,85	0,75	0,65	0,6	0,5	0,45	0,4	0,3	0,25
<p>ПРИМЕЧАНИЯ - 1: К технологическому оборудованию предприятий общественного питания и пищеблоков следует относить: тепловое (электрические плиты, мармиты, сковороды, жарочные и кондитерские шкафы, котлы, кипятильники, фритюрницы и т. п.); механическое (тестомесильные машины, универсальные приводы, хлеборезки, вибросита, коктейлевзбивалки, мясорубки, картофелечистки, машины для резки овощей и т. п.); мелкое холодильное (шкафы холодильные, бытовые холодильники, низкотемпературные прилавки и тому подобные устройства единичной мощностью менее 1 кВт); лифты, подъемники и прочее оборудование (кассовые аппараты, радиоаппаратура и т. п.).</p> <p>ПРИМЕЧАНИЯ - 2: Коэффициенты спроса для линий, питающих отдельно механическое, или холодильное, или сантехническое оборудование, а также лифты, подъемники и т. п., принимаются по таблице 15.</p> <p>ПРИМЕЧАНИЯ - 3: Коэффициент спроса для количества присоединенных электроприемников, не указанного в таблице, определяется методом интерполяции.</p>										

Расчетную нагрузку силовых вводов предприятий общественного питания при предприятиях, организациях и учреждениях, предназначенных для обслуживания лиц, постоянно работающих в учреждении, а также при учебных заведениях для варианта их электроснабжения от общих вводных устройств или ГРЩ следует учитывать на вводе ВУ или ГРЩ с коэффициентом 0,7, вводимым на общую нагрузку пищеблока.

7.2.10 Если уборочный механизм не учтен технологической частью проекта, его установленную мощность при подключении к трехфазной штепсельной розетке рекомендуется принимать равной 4,5 кВт, при подключении к однофазной штепсельной розетке - 2 кВт. С учетом одновременно работающих уборочных механизмов нагрузка их групповых линий не должна превышать 9 кВт при напряжении 380/220 В и 4 кВт - при напряжении 220 В.

7.2.11 Мощность резервных электродвигателей и уборочных механизмов при расчете электрических нагрузок распределительных линий и вводов в здание не учитывается, за исключением тех случаев, когда она определяет выбор защитных аппаратов и сечений проводников. Для расчета линий питания одновременно работающих электроприемников СПЗ коэффициент спроса принимается равным единице. При этом следует учитывать одновременную работу вентиляторов дымоудаления и подпора воздуха, расположенных только в одной секции жилого дома.

Мощность электроприемников СПЗ учитывается только в случае, если она превышает мощность электроприемников, отключаемых при пожаре.

7.2.12 Расчетную электрическую нагрузку групповых и распределительных линий лифтов, подъемников и транспортеров следует определять в соответствии с 7.1.10.

7.2.13 Расчетную электрическую нагрузку конференц-залов и актовых залов во всех элементах сети зданий следует определять по наибольшей из нагрузок - освещения зала и президиума, кинотехнологии или освещения эстрады.

7.2.14 В расчетную нагрузку кинотехнологического оборудования конференц-залов и актовых залов следует включать мощность одного наибольшего кинопроекторного аппарата с его выпрямительной установкой и мощность работающей звукоусилительной аппаратуры с коэффициентом спроса, равным единице. Если в кинопроекторной установлена аппаратура для нескольких форматов экрана, то в расчетную нагрузку должна включаться аппаратура наибольшей мощности.

7.2.15 Расчетную нагрузку распределительных линий и вводов в рабочем и аварийном режиме при совместном питании силовых электроприемников и освещения P_c , кВт, следует определять по формуле:

$$P_c = K (P_{c,il} + P_{c,f} + K_1 \cdot P_{c,u.f}), \quad (13)$$

где,

K - коэффициент, учитывающий несовпадение расчетных максимумов нагрузок силовых электроприемников, включая холодильное оборудование, и освещения, принимаемый по таблице 18;

K_1 - коэффициент, зависящий от отношения расчетной нагрузки освещения к нагрузке холодильного оборудования холодильной станции, принимаемый по таблице 18 (примечание 3);

$P_{c,il}$ - расчетная нагрузка освещения, кВт;

$P_{c,f}$ - расчетная нагрузка силовых электроприемников без холодильных машин систем кондиционирования воздуха, кВт;

$P_{c,u.f}$ - расчетная нагрузка холодильного оборудования систем кондиционирования воздуха, кВт.

Таблица 18. Значения коэффициента K , учитывающего несовпадения максимумов нагрузок силовых электроприемников и освещения

Наименование зданий	K при отношении расчетной нагрузки освещения к силовой		
	от 20 % до 75 % включ.	св. 75 % до 140 % включ.	св. 140 % до 250 % включ.
Предприятия торговли и общественного питания, гостиницы	0,9 (0,85)	0,85 (0,75)	0,9 (0,85)
Общеобразовательные школы и другие учебные заведения	0,95	0,9	0,95
Детские ясли-сады	0,85	0,8	0,85
Ателье, комбинаты бытового обслуживания, химчистки с прачечными самообслуживания, парикмахерские	0,85	0,75	0,85
Организации и учреждения управления, финансирования и кредитования, проектные и конструкторские организации	0,95 (0,85)	0,9 (0,75)	0,95 (0,85)

ПРИМЕЧАНИЯ - 1: При отношении расчетной осветительной нагрузки к силовой до 20 % и св. 250 %, K следует принимать равным единице.

ПРИМЕЧАНИЯ - 2: В скобках приведено значение коэффициента K для зданий и помещений с кондиционированием воздуха.

ПРИМЕЧАНИЯ - 3: Значения K_1 при отношении расчетной нагрузки освещения к расчетной электрической нагрузке холодильного оборудования холодильной станции:

1,0 — до 15 %;

0,8 — до 20 %;

0,6 — до 50 %;

0,4 — до 100 %;

0,2 — до 150 %.

Для промежуточных соотношений значение K_1 определяется методом интерполяции.

ПРИМЕЧАНИЯ - 4: В расчетной нагрузке освещения не учитываются нагрузки помещений без естественного освещения.

7.2.16 Расчетную электрическую нагрузку общежитий учебных заведений и школ-интернатов следует определять в соответствии с требованиями 7.1.1–7.1.14, а ее участие в расчетной нагрузке учебного комплекса - с коэффициентом равным 0,2.

7.2.17 Коэффициенты мощности для расчета силовых сетей общественных зданий $\cos \varphi$ рекомендуется принимать по таблице 19.

7.2.18 Расчетная нагрузка P_p , кВт питающей линии (трансформаторной подстанции) при смешанном питании потребителей различного назначения (жилых домов и общественных зданий или помещений), определяется по формуле:

$$P_c = P_{cl,max} + K_1 \cdot P_{cl,1} + K_2 \cdot P_{cl,2} + \dots + K_n \cdot P_{cl,n}, \quad (14)$$

где,

$P_{cl.max}$ - наибольшая из электрических нагрузок зданий, питаемых линией (ТП), кВт;

$P_{cl,1}, \dots, P_{cl,n}$ - расчетная электрическая нагрузка каждого здания (1, ..., n), кроме здания, имеющего наибольшую нагрузку $P_{cl.max}$, питаемого линией (ТП), кВт;

K_1, \dots, K_n - коэффициенты несовпадения максимумов электрических нагрузок, учитывающие долю электрических нагрузок общественных зданий (помещений) и жилых домов (квартир и силовых электроприемников) в наибольшей расчетной нагрузке $P_{cl.max}$, принимаемые по таблице 20.

7.2.19 Расчетную электрическую нагрузку силовых вводов общественных зданий (помещений), относящихся к одному комплексу, но предназначенных для потребителей различного функционального назначения (например, учебных помещений и мастерских школ и других учебных заведений; парикмахерских, ателье, ремонтных мастерских комбинатов бытового обслуживания (КБО); общественных помещений и вычислительных центров и т. п.), следует принимать с коэффициентом несовпадения максимумов их нагрузок, принимаемым по таблице 20. При этом суммарная расчетная нагрузка должна быть не менее расчетной нагрузки наибольшей из групп потребителей.

Таблица 19 - Коэффициенты мощности для расчета электрических сетей общественных зданий

Наименование общественных зданий	Коэффициент мощности $\cos \varphi$
Предприятия общественного питания: полностью электрифицированные	0,98
частично электрифицированные (с плитами на газообразном и твердом топливе)	0,95
Продовольственные и промтоварные магазины	0,85
Ясли-сады:	
с пищеблоками	0,98
без пищеблоков	0,95
Общеобразовательные школы и другие учебные заведения:	
с пищеблоками	0,95
без пищеблоков	0,9
Фабрики-химчистки с прачечными самообслуживания	0,80
Учебно-производственные мастерские по металлообработке и деревообработке	0,75
Гостиницы:	
без ресторанов	0,85
с ресторанами	0,9
Здания и учреждения управления, финансирования, кредитования и государственного страхования, проектных и конструкторских организаций	0,85
Парикмахерские и салоны-парикмахерские	0,97
Ателье, комбинаты бытового обслуживания	0,85
Холодильное оборудование предприятий торговли и общественного питания, насосы, вентиляторы и кондиционеры воздуха при мощности электродвигателей, кВт:	
до 1	0,65
от 1 до 4	0,75
св. 4	0,85
Насосы, вентиляционные установки и другие санитарно-технические устройства	0,70
Лифты и другое подъемное оборудование	0,65
Системы электротеплоснабжения	0,98
Компьютеры и другое оборудование информационных технологий	0,65-0,75
Сеть освещения с светодиодными лампами:	0,90-0,95

Таблица 20. Коэффициент несовпадения максимумов электрических нагрузок зданий различного назначения

Здания (помещения) с наибольшей расчетной электрической нагрузкой	Коэффициент несовпадения максимумов															
	Жилые дома с плитами		Предприятия общественного питания		Средние специальные учебные заведения, библиотеки	Общеобразовательные учреждения	Организации и учреждения управления, проектные и конструкторские организации, учреждения финансирования и кредитования	Предприятия торговли		Hotels Гостиницы	Парикмахерские	Детские ясли-сады	Поликлиники	Ателье и комбинаты бытового обслуживания	Предприятия коммунального обслуживания	Кинотеатры
	Электрическими	На твердом и газообразном топливе	Столовые	Рестораны, кафе				Одноэтажные	Полуторасменные, двухэтажные							
Жилые дома с плитами: электрическими на твердом и газообразном топливе	—	0,9	0,6	0,7	0,6	0,4	0,6	0,6	0,8	0,7	0,8	0,4	0,7	0,6	0,7	0,9
	0,9	—	0,6	0,7	0,5	0,3	0,4	0,5	0,8	0,7	0,7	0,4	0,6	0,5	0,5	0,9
Предприятия общественного питания (столовые, кафе и рестораны)	0,4	0,4	0,8	0,8	0,8	0,8	0,8	0,8	0,8	0,7	0,8	0,8	0,8	0,8	0,8	0,5
Общеобразовательные учреждения, средние специальные учебные заведения, библиотеки	0,5	0,4	0,8	0,6	0,7	0,7	0,8	0,8	0,8	0,7	0,8	0,8	0,8	0,7	0,8	0,8
Предприятия торговли (одноэтажные и полутора-, двухэтажные)	0,5	0,4	0,8	0,6	0,7	0,7	0,8	0,8	0,8	0,7	0,8	0,8	0,8	0,7	0,8	0,8
Организации и учреждения управления, проектные и	0,5	0,4	0,8	0,8	0,8	0,8	0,8	0,8	0,8	0,7	0,8	0,8	0,8	0,7	0,8	0,5

Здания (помещения) с наибольшей расчетной электрической нагрузкой	Коэффициент несовпадения максимумов															
	Жилые дома с плитами		Предприятия общественног о питания		Средние специальные учебные заведения, библиотеки	Общеобразовательны е учреждения	Организации и учреждения управления, проектные и конструкторские организации, учреждения финансирова ния и кредитования	Предприятия торговли		Hotels Гостиницы	Парикмахерские	Детские ясли-сады	Поликлиники	Ателье и комбинаты бытового обслуживания	Предприятия коммунального обслуживания	Кинотеатры
	Электрическими	На твердом и газообразном топливе	Столовые	Рестораны, кафе				Одноэтажные	Полуторасменные, двухэтажные							
конструкторские организации, учреждения финансирования и кредитования																
Гостиницы	0,8	0,8	0,6	0,8	0,4	0,3	0,6	0,6	0,8	0,8	0,8	0,4	0,7	0,5	0,7	0,9
Поликлиники	0,5	0,4	0,8	0,6	0,8	0,8	0,8	0,8	0,8	0,7	0,8	0,8	0,8	0,7	0,8	0,8
Ателье и комбинаты бытового обслуживания, предприятия коммунального обслуживания	0,5	0,4	0,8	0,6	0,8	0,8	0,8	0,8	0,8	0,7	0,8	0,8	0,8	0,7	0,8	0,8
Кинотеатры	0,9	0,9	0,4	0,6	0,3	0,2	0,2	0,2	0,8	0,7	0,8	0,2	0,4	0,4	0,5	-
ПРИМЕЧАНИЕ - При нескольких нагрузках, имеющих равное или близкое к равному наибольшее значение, расчет следует выполнять относительно той нагрузки, при которой значение P_p получается наибольшим.																

7.2.20 Ориентировочные расчеты электрических нагрузок общественных зданий допускается выполнять по укрупненным удельным электрическим нагрузкам, приведенным в таблице 21.

Таблица 21. Укрупненные удельные электрические нагрузки общественных зданий

Номер позиции	Наименование зданий	Единица измерения	Укрупненная удельная электрическая нагрузка
	Предприятия общественного питания:		
	полностью электрифицированные с количеством посадочных мест:		
1	до 400 включительно	кВт на одно место	1,04
2	св. 400 до 1000	кВт на одно место	0,86
3	свыше 1000	кВт на одно место	0,75
	частично электрифицированные (с плитами на газообразном топливе) с количеством посадочных мест:		
4	до 400 включительно	кВт на одно место	0,85
5	св. 400 до 1000	кВт на одно место	0,69
6	св. 1000	кВт на одно место	0,56
	Продовольственные магазины:		
7	без кондиционирования воздуха	кВт/ 1 м ² торгового зала	0,23
8	с кондиционированием воздуха	кВт/ 1 м ² торгового зала	0,25
	Промтоварные магазины:		
9	без кондиционирования воздуха	кВт/ 1 м ² торгового зала	0,14
10	с кондиционированием воздуха	кВт/ 1 м ² торгового зала	0,16
	Общеобразовательные учреждения:		
11	с электрифицированными столовыми и спортзалами	кВт на одного учащегося	0,25
12	без электрифицированных столовых, со спортзалами	кВт на одного учащегося	0,17
13	с буфетами, без спортзалов	кВт на одного учащегося	0,17
14	без буфетов и спортзалов	кВт на одного учащегося	0,15
15	Средние специальные учебные заведения со столовыми	кВт на одного учащегося	0,46
16	Детские ясли-сады	кВт на одно место	0,46
	Кинотеатры и киноконцертные залы:		
17	с кондиционированием воздуха	кВт на одно место	0,25
18	без кондиционирования воздуха	кВт на одно место	0,22
19	Клубы	кВт на одно место	0,46
20	Парикмахерские	кВт на одно рабочее место	1,50
	Здания или помещения учреждений управления, проектных и конструкторских организаций:		
21	с кондиционированием воздуха	кВт на 1 м ² общей площади	0,071
22	без кондиционирования воздуха	кВт на 1 м ² общей площади	0,054
	Гостиницы (без ресторанов):		
23	с кондиционированием воздуха	кВт на одно место	0,46
24	без кондиционирования воздуха	кВт на одно место	0,34

Номер позиции	Наименование зданий	Единица измерения	Укрупненная удельная электрическая нагрузка
25	Дома отдыха и пансионаты без кондиционирования воздуха	кВт на одно место	0,36
26	Фабрики химчистки и прачечные само-обслуживания	кВт на 1 кг вещей	0,075
27	Детские лагеря отдыха	кВт на 1 м ² жилых помещений	0,023
<p>ПРИМЕЧАНИЯ - 1: Позиции 1–6, графа 4 - удельная нагрузка не зависит от наличия кондиционирования воздуха.</p> <p>ПРИМЕЧАНИЯ - 2: Позиции 15, 16, графа 4 - нагрузка бассейнов и спортзалов не учтена.</p> <p>ПРИМЕЧАНИЯ - 3: Позиции 21, 22, 25, 27, графа 4 - нагрузка пищеблоков не учтена. Удельную нагрузку пищеблоков следует принимать как для предприятий общественного питания с учетом количества посадочных мест и 7.2.9.</p> <p>ПРИМЕЧАНИЯ - 4: Позиции 23, 24, графа 4 - удельную нагрузку ресторанов при гостиницах следует принимать как для предприятий общественного питания открытого типа.</p> <p>ПРИМЕЧАНИЯ - 5: Для предприятий общественного питания при количестве мест, не указанном в таблице, удельные нагрузки определяются методом интерполяции.</p>			

7.2.21 Для расчета годового расхода электроэнергии жилых и общественных зданий допускается принимать ориентировочные значения годового числа часов использования расчетного максимума электрической нагрузки, приведенные в таблице 7.22.

Таблица 7.22 – Годовое число часов использования расчетного максимума электрической нагрузки для жилых и общественных зданий

Наименование зданий	Число часов использования
Предприятия общественного питания:	
столовые	2300
кафе, рестораны	3300
Продовольственные магазины	2400
Промтоварные магазины	4100
Гостиницы:	
без ресторанов	3300
с ресторанами	4800
Административные здания	3000
Предприятия бытового обслуживания:	
комбинаты	2300
фотосалоны	3000
ателье	2000
Школы односменные:	
без пищеблока	600
с пищеблоком	800
Школы двухсменные:	
без пищеблока	1850
с пищеблоком	2000
Жилые здания:	
не оборудованные стационарными электроплитами	3000
оборудованные стационарными электроплитами	3400

7.3 Компенсация реактивной нагрузки

7.3.1 Для потребителей жилых и общественных зданий компенсация реактивной нагрузки, как правило, не требуется.

7.3.2 Для местных и центральных тепловых пунктов, насосных, котельных и других потребителей, предназначенных для обслуживания жилых и общественных зданий, расположенных в микрорайонах (школы, детские ясли-сады, предприятия торговли и

общественного питания и другие потребители), компенсация реактивной нагрузки, как правило, не требуется, если в нормальном режиме работы расчетная мощность компенсирующего устройства на каждом рабочем вводе не превышает 50 кВАр. Это соответствует суммарной расчетной нагрузке указанных потребителей 250 кВт.

7.3.3 Инструкцию по расчету технологического расхода электроэнергии в распределительных сетях в зависимости от значения коэффициента мощности в потребительских установках см. в [13].

8 Схемы электрических сетей

8.1 Схемы электрических сетей должны быть просты, экономичны и выполняться, исходя из требований, предъявляемых к надежности электроснабжения электроприемников зданий и электробезопасности.

8.2 В здании должно, как правило, устанавливаться одно общее ВРУ (ГРЩ), предназначенное для приема электроэнергии от городской сети и распределения ее по потребителям здания. Увеличение количества ВРУ (ГРЩ) допускается при питании от отдельно стоящей ТП и нагрузке на каждом из вводов в нормальном и послеаварийном режимах от 400 до 630 А (в зависимости от номинального тока коммутационных и защитных аппаратов, отходящих от ТП линий). В других случаях увеличение количества ВРУ или ГРЩ допускается при технико-экономическом обосновании.

Трубы для ввода кабеля в здание прокладывают, как правило, непосредственно до помещения, где установлено ВРУ. В жилых домах ВРУ рекомендуется размещать в средних секциях.

В общественных зданиях ГРЩ или ВРУ должны располагаться у основного абонента независимо от количества предприятий, учреждений и организаций, расположенных в здании.

В зданиях высотой три этажа и более электрооборудование ВРУ, а также ВУ питания лифтов не должно вызывать электромагнитных помех. При необходимости, на каждой фазе ВРУ и ВУ лифтов следует предусматривать средства подавления помех (например, помехоподавляющие конденсаторы).

8.3 У каждого из абонентов, расположенных в здании, должно устанавливаться самостоятельное ВРУ, питающееся от общего ВРУ или ГРЩ здания.

От общего ВРУ допускается питание потребителей, расположенных в других зданиях, при условии, что эти потребители связаны функционально.

8.4 В проектах блок-секций жилых домов, предназначенных для повторного применения, следует предусматривать планировочные решения, позволяющие изменять местоположение ВРУ при привязке проектов к конкретным условиям застройки.

8.5 В жилых домах нагрузка каждой распределительной линии, отходящей от ВРУ, как правило, не должна превышать 250 А.

8.6 Количество стояков в жилых домах высотой четыре этажа и более, схемы их подключения к распределительным линиям и ВРУ должны, как правило, соответствовать требованиям **8.2**, **8.5** и ниже следующим:

а) в домах с плитами на газообразном и твердом топливе при числе этажей до 10, а также с электрическими плитами при числе этажей до пяти - один стояк на секцию. Количество стояков может быть увеличено по конструктивным соображениям или если это подтверждено технико-экономическими расчетами;

б) в домах с электрическими плитами при числе этажей от 6 до 17 - один стояк на секцию с подключением на каждом этаже до четырех квартир или два стояка с подключением к одному 40 % квартир, расположенных на верхних этажах, и к другому стояку - 60 % квартир, расположенных на нижних этажах;

с) в домах высотой более 17 этажей - два стояка на секцию с подключением на каждом этаже до четырех квартир.

8.7 Линии питания лифтов, предназначенных преимущественно для использования пожарными подразделениями, должны прокладываться в соответствии с 15.18 и иметь автономное управление с первого этажа (предусматривается в схемах управления лифтами).

8.8 Линии, питающие силовые щиты и одиночные электроприемники СПЗ, рекомендуется прокладывать в стальных трубах с толщиной стенки, указанной в таблице 24.

8.9 Аппараты защиты и управления линий, питающих противопожарные устройства, расположенные на ВРУ (ГРЩ), должны иметь отличительную окраску (красную).

8.10 Включение и отключение электродвигателей пожарных насосов должно быть местное, непосредственно у электродвигателей. Кроме того, необходимо предусматривать их дистанционное включение со шкафов пожарных кранов.

8.11 Схемы электрических сетей жилых домов следует выполнять, исходя из следующего:

а) при расчетной нагрузке на вводе в квартиру до 12 кВт рекомендуется применять однофазный ввод, при расчетной нагрузке более 12 кВт, как правило, - трехфазный ввод;

б) питание квартир и силовых электроприемников, в том числе лифтов, допускается осуществлять от общих секций ВРУ (ГРЩ). В этом случае следует выполнять расчет, подтверждающий, что величины размахов изменения напряжения на зажимах ламп в квартирах при включении лифтов не превышают значения, регламентированные SM EN 50160;

с) групповые линии питания вентиляторов дымоудаления и подпора воздуха, установленных в одной секции, должны быть самостоятельными для каждого вентилятора или шкафа, от которого питаются несколько вентиляторов, начиная от щита электроприемников СПЗ. При этом соответствующие вентиляторы или шкафы, расположенные в разных секциях, рекомендуется питать по одной линии, независимо от числа секций, подключенных к ВРУ (ГРЩ).

К одной распределительной линии разрешается присоединять несколько стояков питания квартир, при этом в жилых зданиях высотой более пяти этажей на ответвлении к каждому стояку должен устанавливаться отключающий аппарат.

Освещение лестниц, поэтажных коридоров, вестибюлей, входов в здание, устанавливаемых на зданиях (сооружениях) указателей пожарных гидрантов, огней светового ограждения, домашних усилителей телевизионных сигналов и охранно-переговорных устройств (домофонов) должно питаться непосредственно от ВРУ (ГРЩ) либо щитка (блока управления освещением), располагаемого в электрощитовой. При этом линии питания охранно-переговорных устройств и огней светового ограждения должны быть самостоятельными.

Силовые электроприемники общедомовых потребителей жилых зданий (лифты, насосы, вентиляторы и т. п.), как правило, должны получать питание от самостоятельной силовой сети, начиная от ВРУ (ГРЩ).

8.12 В общественных зданиях от одной распределительной линии рекомендуется питать несколько вертикальных участков (стояков) сети освещения. При этом в начале каждого стояка, питающего три и более групповых щитков, следует устанавливать коммутационный аппарат. Если стояк питается отдельной линией, установка коммутационного аппарата в начале стояка не требуется.

8.13 Электроснабжение торговых предприятий, офисов, учреждений бытового обслуживания населения и других помещений общественного назначения, встраиваемых в жилые дома, может предусматриваться как от внешнего источника, так и, при наличии технической возможности, независимым присоединением к ВРУ жилого дома.

При этом у каждого потребителя должно устанавливаться самостоятельное ВРУ. Допускается питание указанных потребителей от общего ВРУ при наличии соответствующих технико-экономических обоснований (значительная энергоемкость, удаленность ввода потребителя от ВРУ дома и др.) и выполнения требований 17.5.

8.14 Линии, питающие холодильные установки предприятий торговли и общественного питания, должны быть самостоятельными, начиная от ВРУ или ГРЩ.

8.15 Электроприемники центральных тепловых пунктов (ЦТП), предназначенных для теплоснабжения нескольких зданий, должны питаться не менее чем двумя отдельными линиями от ТП. Не допускается присоединение к этим линиям других электроприемников.

Линии питания встроенных индивидуальных тепловых пунктов должны быть самостоятельными, начиная от ВРУ (ГРЩ), и иметь отдельные аппараты защиты и управления.

8.16 От одной линии следует питать не более четырех лифтов, расположенных в разных, не связанных между собой лестничных клетках и холлах. При наличии в лестничных клетках или в лифтовых холлах двух или более лифтов одного назначения они должны питаться от двух линий, присоединяемых каждая непосредственно к ВРУ (ГРЩ); при этом количество лифтов, присоединяемых к одной линии, не ограничивается. На вводе каждого лифта должен быть предусмотрен коммутационный и защитный аппарат (предусматривается схемой и комплектацией лифта). Рекомендуется установка одного аппарата, совмещающего эти функции.

8.17 Распределение электроэнергии к силовым распределительным щитам, пунктам и групповым щиткам электрического освещения следует, как правило, осуществлять по магистральной схеме.

Радиальные схемы следует, как правило, выполнять для присоединения мощных электродвигателей, групп электроприемников общего технологического назначения (например, встроенных пищеблоков, помещений вычислительных центров и т. п.), потребителей I категории по надежности электроснабжения.

8.18 Сети оборудования обработки информации, средств вычислительной техники, телекоммуникаций, связи и другого оборудования на микроэлектронной базе рекомендуется защищать от перенапряжений.

8.19 Питание рабочего освещения помещений, в которых длительно может находиться 600 и более человек (конференц-залы, актовые залы и т. п.), рекомендуется осуществлять от разных вводов, при этом к каждому вводу должно быть подключено около 50 % светильников.

8.20 Отклонения напряжения от номинального на зажимах силовых электроприемников и наиболее удаленных ламп электрического освещения не должны превышать в нормальном режиме $\pm 5\%$, а в послеаварийном режиме при наибольших расчетных нагрузках - $\pm 10\%$. В сетях напряжения 12–42В (считая от источника напряжения, например понижающего трансформатора) отклонения напряжения разрешается принимать до 10%.

Допускается отклонение напряжения для электродвигателей в пусковых режимах, но не более 15%. При этом должна обеспечиваться устойчивая работа пусковой аппаратуры и запуск двигателя.

В нормальном режиме работы при загрузке силовых трансформаторов в ТП, не превышающей 70% от их номинальной мощности, допустимые (располагаемые) суммарные потери напряжения от шин 0,4 кВ ТП до наиболее удаленной лампы общего освещения в жилых и общественных зданиях, учитывающие потери холостого хода трансформаторов и потери напряжения в них, приведенные ко вторичному напряжению, не должны, как правило, превышать 7,5%. При этом потери напряжения в электроустановках внутри зданий не должны превышать 4% от номинального напряжения, для постановочного освещения - 5%.

9 Групповые силовые сети

9.1 Силовые распределительные пункты, щиты и щитки следует располагать, как правило, на тех же этажах, где размещены присоединенные к ним электроприемники.

Присоединяемые к силовым распределительным пунктам, щитам и щиткам электроприемники рекомендуется объединять в группы с учетом их технологического назначения.

9.2 В силовых распределительных сетях для питания электроприемников рекомендуется использовать радиальные схемы, допускается при насыщенности помещений однотипным оборудованием использовать магистральные схемы питания.

В радиальных схемах допускается присоединение шлейфом (РЕ проводники должны присоединяться с помощью ответвления) второго электроприемника, если это не противоречит требованиям по подключению конкретного оборудования, при этом тип и сечение проводников перемычек должны соответствовать проводникам основной питающей линии, в обоснованных случаях допускается подключение шлейфом до трех дополнительных электроприемников, при этом суммарная нагрузка по току не должна более чем в два раза превосходить значение номинального рабочего тока вводного аппарата головного (первого) электроприемника.

Совместное питание по магистральной схеме электроприемников холодильного и технологического оборудования не допускается.

9.3 В силовых групповых сетях предприятий общественного питания и торговли допускается питать по магистральной схеме не более четырех электроприемников единичной мощностью до 3 кВт и двух - мощностью до 5 кВт.

В учебно-производственных мастерских по магистральной схеме допускается питать до пяти силовых электроприемников станочного оборудования.

При наличии в торговом зале более двух кассовых аппаратов их питание должно осуществляться от двух линий. При этом количество кассовых аппаратов, питаемых одной линией, не ограничивается.

9.4 В схемах автоматического управления электродвигателями при необходимости должны быть предусмотрены устройства, исключающие их одновременное включение (например, путем отстройки по времени их включения).

9.5 В лабораториях общеобразовательных учреждений, средних специальных учебных заведений следует питать по магистральной схеме не более трех лабораторных щитков.

Количество присоединяемых к одной линии швейных машин в кабинетах домоводства общеобразовательных школ, в пошивочных цехах ателье и комбинатов бытового обслуживания населения, а также машин по ремонту и отделке обуви не ограничивается.

9.6 Аппараты управления силовыми электроприемниками должны устанавливаться возможно ближе к месту расположения управляемых механизмов.

9.7 В общественных зданиях питание штепсельных розеток для подключения электрических уборочных механизмов и рукосушителей (электрополотенец) должно осуществляться от силовой сети. Допускается подключение указанных электроприемников к сети электрического освещения.

9.8 В проектах электрооборудования предприятий торговли и общественного питания следует предусматривать звонковую сигнализацию из касс в кабинеты администрации или в места по заданию технологов. По требованию заказчика, включенному в задание на проектирование, следует предусматривать звонки для оповещения о начале и конце работы предприятий и для вызова дежурного персонала.

Следует также предусматривать звонковую сигнализацию о начале и окончании занятий в школах и учебных заведениях по подготовке кадров.

10 Групповые сети освещения

10.1 Групповые линии освещения могут быть одно-, двух- и трехфазными, в зависимости от их протяженности и числа присоединенных светильников.

При этом в двух и трехфазных групповых линиях запрещается использование предохранителей и однополюсных автоматических выключателей. Однофазные групповые линии следует выполнять трехпроводными, двухфазные четырехпроводными и трехфазные - пятипроводными с отдельными N и PE проводниками. При использовании шинпроводов в системе TN–С допускается объединять N и PE проводники в PEN шину, при этом ее сечение должно быть не менее 10 мм² по меди.

Запрещается объединять N и PE проводники разных групповых линий.

Групповые линии освещения квартир в жилых домах должны быть однофазными.

10.2 В оборудованных газовыми плитами одно-, двух-, трех- и четырехкомнатных квартирах, отнесенных по уровню электрификации к I степени, следует предусматривать не менее трех (в однокомнатных - допускается две) однофазных групповых линии для питания освещения и штепсельных розеток с защитой их автоматическими выключателями с уставкой расцепителей 16А. В однокомнатных квартирах групповые линии разрешается выполнять с учетом смешанного либо отдельного питания указанных нагрузок. При смешанном питании штепсельные розетки, устанавливаемые в кухне и коридоре, следует, как правило, присоединять к одной групповой линии, а в жилых комнатах — к другой. При наличии розетки в зоне 3 ванной комнаты должна предусматриваться установка УЗО на ток до 30 мА.

В квартирах жилых домов, оборудованных электроплитами, с учетом требований 12.8 и 15.34 для каждой электроплиты должна быть предусмотрена отдельная однофазная групповая линия с защитой автоматическим выключателем с уставкой расцепителя не менее 40 А.

Линии для питания однофазных электроплит должны выполняться медными проводниками сечением не менее 6 мм².

Для квартир, отнесенных по уровню электрификации ко II степени, количество однофазных групповых линий не ограничивается и может приниматься, исходя из технической целесообразности либо в соответствии с требованием заказчика, включенным в задание на проектирование.

10.3 Каждая групповая линия, как правило, должна содержать на фазу не более 20 светодиодных ламп. В это количество включаются также штепсельные розетки.

В общественных и жилых зданиях на однофазные группы освещения лестниц, этажных коридоров, холлов, вестибюлей, чердаков, технических подполий и этажей допускается присоединять до 60 светодиодных ламп, каждая мощностью до 60 Вт.

Для групповых линий, питающих световые карнизы, световые потолки и т. п. с светодиодными источниками света, а также светильники с светодиодными лампами мощностью до 80 Вт, рекомендуется присоединять до 60 ламп на фазу; для линий, питающих светильники с светодиодными лампами мощностью до 40 Вт включительно, может присоединяться до 75 ламп на фазу и мощностью до 20 Вт включительно - до 100 ламп на фазу.

Для групповых линий, питающих многоламповые люстры, количество ламп любого типа на фазу не ограничивается.

10.4 Для коммутации однофазных групповых линий могут использоваться как однополюсные, так и двухполюсные выключатели. В сетях с глухозаземленной нейтралью однополюсные выключатели должны устанавливаться только на фазных проводах, за исключением взрывоопасных зон класса В-I (согласно классификации ПУЭ, глава 7.3), где для одновременного отключения фазного и нулевого рабочих проводников применяют двухполюсные выключатели.

10.5 Распределение нагрузок между фазами сети освещения общественных зданий должно быть, как правило, равномерным. Разница в токах наиболее и наименее нагруженных фаз не должна превышать 30 % в пределах одного щитка и 15 % - в начале питающих линий.

10.6 Питание рабочего освещения помещений, в которых длительно может находиться 600 человек и более (конференц-залы, актовые залы и т.п.), рекомендуется осуществлять от разных вводов, при этом к каждому вводу подключают около 50 % светильников.

Выключатели светильников рабочего и аварийного освещения помещений, предназначенных для пребывания большого количества людей (например, торговых помещений магазинов, столовых, вестибюлей гостиниц и др.), устанавливают в местах, доступных только для обслуживающего персонала.

11 Управление освещением

11.1 В жилых домах высотой три этажа и более управление искусственным рабочим освещением лестничных клеток, имеющих естественное освещение, должно осуществляться устройствами для кратковременного включения освещения с выдержкой времени, достаточной для подъема людей на верхний этаж или часть этажей многоэтажных домов. Такие устройства рекомендуется также предусматривать для управления освещением поэтажных коридоров и площадок перед мусороприемными камерами (при необходимости).

Система управления эвакуационным освещением лифтовых холлов, площадок перед лифтами, первого этажа, лестниц, вестибюлей, поэтажных коридоров, имеющих естественное освещение, подъездов и входов в дома, а также линий питания устройств кратковременного включения должна обеспечивать требования энергосбережения и использовать автоматическое по фотореле или дистанционное из диспетчерских пунктов включение освещения.

При любой системе автоматического или дистанционного управления освещением лестничных клеток должна быть предусмотрена блокировка, обеспечивающая возможность включения или отключения рабочего и эвакуационного освещения в любое время суток из электрощитового помещения или с вводно-распределительного устройства жилых домов.

Устройства кратковременного включения освещения, совмещенные с кнопками управления, а также выключатели дистанционного включения должны устанавливаться в удобных для эксплуатации местах:

- для включения всего или части (в многоэтажных жилых домах) рабочего освещения лестничных клеток (лестниц, основных и промежуточных лестничных площадок) - по одному устройству на каждой основной лестничной площадке;
- для включения освещения поэтажных коридоров - по одному устройству не более чем на три квартиры в коридоре;
- для включения, при необходимости, освещения на площадках перед мусороприемными камерами - по одному устройству на площадке.

11.2 В квартирах жилых домов по требованию заказчика, включенному в задание на проектирование, возможно применение специальных схем управления освещением квартир (например, управление из нескольких мест, с применением устройств кратковременного действия, сенсорного действия, в зависимости от уровня освещенности и т.п.).

Управление электрическим освещением прихожих, гардеробных, санузлов и других эпизодически посещаемых помещений в квартирах жилых домов допускается предусматривать с использованием аппаратов кратковременного включения, датчиков движения и т.п. устройств. При соответствующем обосновании аналогичные решения могут предусматриваться и в проектах общественных зданий.

Выключатели для ванных комнат, душевых и санузлов устанавливают снаружи данных помещений.

11.3 Управление рабочим освещением в торговых залах площадью 800 м² и более, в актовых залах, конференц-залах, обеденных залах столовых и ресторанов с количеством мест в залах св. 300, вестибюлях и холлах гостиниц, а также в случаях, когда это требуется по условиям эксплуатации, должно быть, как правило, централизованным дистанционным и (или) автоматическим по заданной программе в соответствии с режимом работы..

Управление рабочим освещением лестничных клеток и коридоров, имеющих естественное освещение, а также входов в здание, световых указателей пожарных гидрантов, номерных знаков, наружных витрин и световой рекламы в общественных зданиях рекомендуется выполнять автоматическим и (или) дистанционным из помещения диспетчера. При этом должно быть обеспечено по программе включение освещения с наступлением темноты и отключение с рассветом или по другой заданной программе. При использовании фотодатчиков их расположение и характеристики (с учетом возможных диапазонов регулировки срабатывания) выбирают таким образом, чтобы исключить ложное отключение управляемых ими светильников при включении других видов освещения (например, наружного освещения).

Если освещенность указателей пожарных гидрантов обеспечивается светильниками наружного освещения, не отключаемыми в ночное время, то обозначение указателей пожарных гидрантов допускается выполнять светоотражающими покрытиями без дополнительной подсветки.

В школах и учебных заведениях управление освещением коридоров и рекреаций следует, как правило, выполнять автоматическим, предусматривающим частичное отключение освещения со звонком на занятие и включение со звонком на перерыв или об окончании занятий.

11.4 Централизованное дистанционное управление освещением следует, как правило, производить из помещения, в котором находится или в которое имеет доступ обслуживающий персонал.

11.5 Выбор способов и технических средств для систем автоматического дистанционного управления освещением (фотоэлектрическое в зависимости от величины освещенности, создаваемой естественным светом, или программное в зависимости от режима работы в здании) должен производиться в проекте.

11.6 При системах централизованного дистанционного или автоматического управления освещением питание цепей управления разрешается от линии, питающей освещение.

11.7 Аппараты управления в линиях распределительной и групповой сетей должны одновременно отключать все фазные провода. Отделение или отключение нулевого рабочего проводника следует выполнять в соответствии с требованиями ПУЭ, SM HD 60364-4-46.

11.8 Для помещений, имеющих зоны с разными условиями естественного освещения, управление рабочим освещением должно обеспечивать включение и отключение светильников группами или рядами по мере изменения естественной освещенности помещений. Для помещений с различными режимами работы управление освещением предусматривают раздельным для каждой зоны.

В учебных классах, аудиториях и других помещениях, где требуется повышенная зрительная работа, при технико-экономическом обосновании следует предусматривать плавное автоматическое (с учетом требований 5.3.1) или ступенчатое регулирование искусственного освещения с поддержанием нормируемого уровня освещенности в зависимости от освещения естественным светом.

11.9 Управление освещением складских помещений, а также помещений для подготовки товаров к продаже в предприятиях торговли и общественного питания должно быть местным для каждого помещения с возможностью централизованного дистанционного отключения по окончании работы предприятий. Выключатели местного управления освещением должны быть расположены вне помещений на несгораемых конструкциях и заключены в шкафы или ниши с приспособлением для пломбирования.

11.10 Для местного управления рабочим освещением проходов и лестничных клеток, предназначенных для обслуживающего персонала в общественных зданиях, рекомендуется предусматривать устройства кратковременного включения с выдержкой времени, достаточной для прохода, подъема, спуска на любой этаж или часть этажей, при этом должна обеспечиваться возможность ручного управления освещением.

11.11 Светильники эвакуационного освещения предусматривают или постоянного действия, включенными одновременно со светильниками рабочего освещения, или непостоянного действия, автоматически включаемыми при:

- а) прекращении питания рабочего освещения;
- б) срабатывании системы оповещения и управления эвакуацией людей при пожаре и других чрезвычайных ситуациях.

Данные режимы работы могут комбинироваться, при этом для каждого устройства соответствующего переключения предусматривают свое независимое устройство контроля и возможность коммутироваться отдельно.

В случаях разработки дизайн-проекта интерьеров с применением специальных светильников, обеспечивающих архитектурно-художественные требования, в качестве светильников эвакуационного освещения рекомендуется предусматривать отдельные светильники, не работающие совместно со светильниками рабочего освещения.

11.12 Управление освещением безопасности и эвакуационным освещением может быть выполнено: выключателями, с групповых щитков; с распределительных пунктов, ВРУ (ГРЩ); централизованно из пунктов управления освещением с использованием систем дистанционного или автоматического управления в зависимости от функционального назначения зданий и помещений и наличия в них служб эксплуатации и диспетчеризации.

11.13 Управление рабочим, эвакуационным освещением, освещением безопасности и дежурным освещением конференц-залов и актовых залов должно осуществляться следующим образом:

- а) без эстрад и стационарных киноустановок - аппаратами, установленными у входа в зал;
- б) с эстрадой: управление рабочим освещением - аппаратами, установленными на эстраде, а управление дежурным, эвакуационным освещением и освещением безопасности - аппаратами, установленными на эстраде и у входа в зал;
- с) с эстрадой и стационарной киноустановкой: управление рабочим освещением аппаратами, установленными на эстраде и в киноаппаратной, а управление дежурным, эвакуационным освещением и освещением безопасности - аппаратами, установленными на эстраде, в киноаппаратной и у входа в зал. При наличии в зале микшерского пункта управление дежурным, эвакуационным освещением и освещением безопасности должно производиться аппаратами, установленными на эстраде, в киноаппаратной, у микшерского пункта и у входа в зал.

В конференц-залах и актовых залах со стационарными киноустановками при количестве мест более 500 рекомендуется устройство плавного регулирования освещения. При меньшем количестве мест следует предусматривать включение освещения ступенями, но таким образом, чтобы последняя ступень создавала освещенность не более 20 % нормируемой.

В актовых залах школ и учебных заведений по подготовке кадров устройства плавного регулирования освещением не требуются. Для светильников, предназначенных в соответствии с 5.1.6 для уборки помещений, следует предусматривать самостоятельное управление.

11.14 В больничных палатах, кроме палат психиатрических отделений, управление светильниками (или лампами комбинированных светильников), обеспечивающими общее освещение палат, предусматривают выключателями, устанавливаемыми в палате у входа.

Управление рабочим освещением коридоров отделений с круглосуточным обслуживанием больных (операционные, реанимационные, родовые, приемные, палатные отделения и т.п.) выполняют выключателями, устанавливаемыми по месту.

Управление эвакуационным освещением коридоров палатных отделений больниц, а также светильниками дежурного (ночного) освещения палат предусматривают дистанционным с поста дежурной медицинской сестры.

Выключатели общего и дежурного освещения помещений для больных психиатрических отделений следует предусматривать в помещениях для обслуживающего персонала или в коридорах в специальных нишах с запирающимися дверцами.

11.15 Для отключения групповых сетей освещения и линий питания уборочных механизмов книго- и архивохранилищ следует предусматривать отключающие аппараты, располагаемые вне хранилищ. При наличии входов в хранилища с двух сторон рекомендуется предусматривать возможность управления освещением у каждого входа.

Рабочее освещение проходов между стеллажами должно иметь дополнительное управление с установкой аппаратов непосредственно на несгораемых основаниях стеллажей или на стенах и колоннах вблизи прохода.

11.16 Выключатели освещения взрыво- и пожароопасных, сырых, влажных и других помещений с тяжелыми условиями среды, как правило, должны устанавливаться в смежных помещениях с нормальной средой.

Отключающие аппараты сети освещения чердака должны быть установлены вне чердака.

При выборе способа выполнения электропроводок в чердачных помещениях целесообразно руководствоваться ПУЭ (п. 2.1.69–2.1.74).

Технические этажи и непроизводственные помещения, расположенные непосредственно под кровлей перекрытия и конструкции которых выполнены из несгораемых материалов, не рассматриваются как чердачные помещения.

В помещениях, где работы производятся в темноте, например в спектрографических лабораториях и фотолабораториях, управление освещением всего помещения или соответствующей его части должно осуществляться выключателями, установленными в помещениях у входа и непосредственно на рабочих местах.

11.17 Управление огнями светового ограждения должно быть автоматизировано и включаться в зависимости от уровня естественной освещенности.

11.18 В трехфазных групповых сетях при порядном включении светильников рекомендуется присоединять светильники каждого ряда поочередно к разным фазам электрической сети.

В торговых залах и других помещениях при наличии требований по обеспечению различных режимов работы светильников (например, снижение освещения на 30%, 60%, 90%) светильники в каждом ряду допускается присоединять поочередно с чередованием фаз.

12 Защита внутренних электрических сетей напряжением до 1000 В и выбор сечения проводников

12.1 Защита электрических сетей напряжением до 1000 В в жилых и общественных зданиях должна выполняться в соответствии с требованиями ПУЭ.

12.2 Разрешается защита различных участков одной сети предохранителями и автоматическими выключателями.

12.3 Автоматические выключатели, имеющие только электромагнитный расцепитель мгновенного действия (отсечку), во внутренних сетях жилых и общественных зданий применять, как правило, не следует.

12.4 Номинальные токи плавких вставок предохранителей и расцепителей автоматических выключателей должны выбираться по формулам, приведенным в справочном приложении D, с учетом рекомендаций, изложенных в разделе 3, ПУЭ, SM SR HD 60364-5-52.

12.5 Уставки аппаратов защиты должны выбираться с учетом максимальной нагрузки линии, а для взаиморезервируемых линий - с учетом их послеаварийной нагрузки.

12.6 Защитные аппараты для питания сетей СПЗ, работающих эпизодически при пожаре, выбирают без тепловых расцепителей, предназначенных для защиты от перегрузки, при этом наличие электромагнитных расцепителей для защиты от короткого замыкания обязательно.

12.7 На отходящих линиях ВУ, ВРУ, ГРЩ, распределительных щитов и групповых щитков, как правило, применяют автоматические выключатели, выключатели нагрузки, рубильники, в панелях с АВР – контакторы, магнитные пускатели или автоматические выключатели с моторным приводом.

12.8 В квартирных щитках, расположенных вне квартир, установка предохранителей не допускается.

12.9 Сечения проводов и кабелей выбираются в соответствии с ПУЭ по условию нагрева длительным расчетным током в нормальном и послеаварийном режимах и проверяются по потере напряжения, соответствию току выбранного аппарата защиты, условиям окружающей среды.

Соотношения между длительно допустимыми токовыми нагрузками проводников и токами защитных аппаратов в силовых и осветительных сетях должны быть не менее указанных в ПУЭ.

Уставки защитных аппаратов на линиях, отходящих от ТП, должны приниматься по допустимым ПУЭ токам нагрузки для кабелей или токам послеаварийной нагрузки для резервируемых кабелей и быть ближайшими большими.

12.10 Однофазные двух- и трехпроводные линии, трехфазные, четырех- и пятипроводные линии - при питании однофазных нагрузок, а также трехфазные четырех- и пятипроводные линии - при питании трехфазных симметричных нагрузок (например, многоламповый светильник, в котором однофазные элементы соединены в звезду) должны иметь сечение нулевых рабочих (N) проводников, равное сечению фазных проводников, если фазные проводники имеют сечение до 16 мм² по меди и 25 мм² по алюминию, а при больших сечениях - не менее 50% сечения фазных проводников. При наличии в трехфазной сети, даже симметрично загруженной, нелинейной нагрузки с несинусоидальными токами (например, информационно-вычислительная техника), следует учитывать, что в нулевом рабочем проводнике протекают токи, превышающие приблизительно в $\sqrt{3}$ раз ток в фазном проводе.

При этом допустимую токовую нагрузку на провода, проложенные в трубах, следует принимать как для четырех проводов, проложенных в одной трубе.

В трехфазных четырех и пятипроводных распределительных и групповых линиях светодиодных ламп при равномерной нагрузке фаз и применении трехфазных аппаратов управления освещением допустимую токовую нагрузку на фазные провода, прокладываемые в трубах, следует принимать как для трех проводов в одной трубе.

12.11 Не допускается установка аппаратов защиты в цепях управления автоматическими установками пожаротушения, отключение которых может привести к отказу работы при пожаре.

12.12 Автоматические выключатели и выключатели нагрузки с номинальным током 1000 А и более рекомендуется применять с моторными приводами.

13 Токи короткого замыкания

13.1 ВРУ, ГРЩ и силовые шкафы должны проверяться по режиму короткого замыкания в соответствии с требованиями 1.4 и 7.1 ПУЭ.

В линиях питания электроприемников I категории надежности электроснабжения по режиму короткого замыкания должны также проверяться аппараты защиты. При этом автоматические выключатели считаются устойчивыми к токам короткого замыкания, если они удовлетворяют требованиям одноразовой предельной коммутационной способности.

13.2 Расчет токов короткого замыкания должен производиться из условия, что подведенное к трансформатору напряжение неизменно и равно номинальному значению.

13.3 Расчет токов короткого замыкания следует вести с учетом активных и индуктивных сопротивлений всех элементов короткозамкнутой цепи, а также всех переходных сопротивлений, включая сопротивление дуги в месте короткого замыкания, по методике, установленной в GOST 28249.

13.4 Значение ударного коэффициента K_u для определения ударного тока короткого замыкания следует принимать на шинах РУ-0,4 кВ трансформаторных подстанций - 1,1; в остальных точках сети - 1.

14 Вводно-распределительные устройства, главные распределительные щиты, распределительные щиты, пункты и щитки

14.1 Целесообразно предусматривать размещение электрощитовых помещений в здании на первом этаже у наружной стены. Размеры электрощитового помещения должны определяться схемой ГРЩ и соответствующим количеством панелей одностороннего обслуживания. Вход в электрощитовое помещение жилых зданий следует выполнять непосредственно с улицы или из поэтажного внеквартирного коридора (холла). В общественных зданиях вход в электрощитовое помещение также должен выполняться с улицы или из коридора, располагаемого на первом этаже. Электрощитовые помещения целесообразно предусматривать также для электроустановок встроенных помещений различного назначения, подключаемых к ГРЩ здания.

При применении встроенных ТП ГРЩ здания рекомендуется совмещать с распределительными щитами 0,4 кВ этих подстанций или размещать в помещении, смежном с ТП.

Полы электрощитовых помещений принимают с покрытием, не допускающим образование пыли.

14.2 ВУ, ВРУ, ГРЩ как правило, должны размещаться в специально выделенных запирающихся помещениях – электрощитовых. В районах, подверженных затоплению, ВУ, ВРУ и ГРЩ должны устанавливаться выше возможного уровня затопления. Эти помещения оборудовать автоматическими установками сигнализации о пожаре и автономными модулями пожаротушения с пуском огнетушащего вещества непосредственно в электрический щит.

14.3 ВУ, ВРУ, ГРЩ, распределительные пункты и групповые щитки разрешается размещать не в специальных электрощитовых помещениях при соблюдении следующих требований:

- степень защиты ВУ, ВРУ и ГРЩ должна быть не ниже IP31;
- устройства, щиты, пункты и щитки должны быть расположены в удобных и доступных для обслуживания местах, отделены противопожарными перегородками 1-го типа, противопожарными перекрытиями 3-го типа и дверьми 2-го типа;
- аппараты защиты и управления должны устанавливаться в металлическом шкафу или в нише стены, снабженных запирающимися дверцами. При этом рукоятки аппаратов управления не должны выводиться наружу, они должны быть съемными или запираются на замки;
- расстояние от трубопроводов (водопровод, отопление, канализация, внутренние водостоки), газопроводов и газовых счетчиков до места установки ВУ, ВРУ, ГРЩ, распределительных пунктов и групповых щитков (в том числе и этажных) должно быть не менее 1 м.

14.4 Электрощитовые, а также ВУ, ВРУ и ГРЩ не допускается располагать непосредственно под жилыми комнатами, а также под уборными, ванными комнатами, душевыми, кухнями (кроме кухонь квартир), моечными, парильными и другими помещениями, связанными с мокрыми технологическими процессами. Следует исключать возможность проникновения шумов от оборудования электрощитовых, расположенных рядом с помещениями, в которых уровень шума ограничивается санитарными нормами.

При выборе размещения помещений электрощитовых, а также установки ВУ, ВРУ, ГРЩ и других щитов учитывают неблагоприятное влияние электрических и магнитных полей на человека.

14.5 Прокладка через электрощитовые трубопроводов систем водоснабжения, отопления (за исключением трубопроводов отопления щитовой), а также вентиляционных и других коробов разрешается как исключение, если они не имеют в пределах щитовых помещений ответвлений, а также люков, задвижек, фланцев, ревизий, вентиляей. При этом холодные трубопроводы должны иметь защиту от отпотевания, а горячие - тепловую несгораемую изоляцию.

Прокладка через электрощитовые помещения газопроводов и трубопроводов с горючими жидкостями, канализации и внутренних водостоков запрещается.

14.6 Электрощитовые должны оборудоваться естественной вентиляцией и электрическим освещением. В них должна обеспечиваться температура не ниже 5 °С. При необходимости электрощитовые могут быть оборудованы механической вентиляцией.

14.7 В электрощитовых помещениях разрешается размещать оборудование слаботоковых систем и устройств (усилители телесигналов, аппаратура систем АСКУЭ и т. п.). При этом проходы обслуживания между устройствами (аппаратурой) сильных токов и слаботоковыми

устройствами должны соответствовать требованиям ПУЭ, а степень защиты оболочек ВУ, ВРУ, ГРЩ по SM SR EN 60529 - быть не менее IP20.

14.8 Распределительные пункты и групповые щитки следует, как правило, устанавливать в нишах стен в запирающихся шкафах. При наличии специальных шахт для прокладки электрических сетей, распределительные пункты и групповые щитки следует устанавливать в этих шахтах с устройством запирающихся входов в шахты для доступа к щиткам и пунктам только обслуживающего персонала.

Специальные шахты для прокладки электрических сетей должны выполняться с пределом огнестойкости EI45 из негорючих материалов, а поэтажные проемы в данных шахтах должны защищаться противопожарными дверьми, дверцами, лючками и т.п. с пределом огнестойкости EI30.

14.9 В объеме лестничных клеток (кроме незадымляемых) допускается размещать электрические щиты (щитки), встраиваемые в стену.

14.10 В лестничных клетках не допускается размещать открыто проложенные электрические кабели и провода, а также размещать электрические щиты, выступающие из плоскости стен на высоте до 2,2 м от поверхности проступей и площадок лестниц, при этом не допускается уменьшение проходов, установленных нормами противопожарной безопасности.

Под маршами первого и, цокольного или подвального этажа допускается размещение электрических вводно-распределительных устройств.

В незадымляемых лестничных клетках никакой электрической сети не допускается размещать.

Открыто установленные щитки и пункты допускается размещать на высоте не ниже 1,3 м от пола.

В зданиях высотой 10 этажей и более в лестничных клетках разрешается размещать только сети освещения этих лестничных клеток и коридоров.

14.11 Установка распределительных пунктов, щитов, щитков непосредственно в производственных помещениях пищеблоков, торговых и обеденных залах допускается как исключение при невозможности принять иное решение. При установке в торговых и обеденных залах они должны размещаться в нишах строительных конструкций с запирающимися дверцами и иметь надлежащее архитектурное оформление.

14.12 Сечения нулевой рабочей и нулевой защитной шин, указываемые в опросных листах либо спецификациях для изготовления ВУ, ВРУ и ГРЩ, должно соответствовать значениям, приведенным в таблицах 22 и 23 в зависимости от сечения сборных фазных шин. Таблицы 22 и 23 применимы в случае, когда защитные шины выполнены из того же металла, что и фазные. В противном случае сечение следует выбирать таким образом, чтобы обеспечивалась проводимость, эквивалентная проводимости фазных шин.

Таблица 22. Сечения сборных фазных шин и соответствующей им нулевой рабочей шины

Сечение сборных фазных шин S, мм ²	Сечение соответствующей нулевой рабочей шины, мм ²	
	при трехфазных сборных шинах	при однофазных сборных шинах
До 16 включительно	S	S
Св. 16	S/2	S

Аналогично, в зависимости от сечения фазных проводников, следует принимать сечения нулевых рабочих и нулевых защитных проводников в распределительных и групповых линиях трехфазных и однофазных сетей.

Таблица 23. Сечения сборных фазных шин и соответствующей им нулевой защитной шины

Сечение сборных фазных шин S, мм ²	Сечение соответствующей нулевой защитной шины, мм ²
До 16 включительно	S
Свыше 16 до 35	16
Свыше 35 до 400	S/2
Свыше 400 до 800	200
Свыше 800	S/4

15 Устройство внутренних сетей

15.1 Кабельные вводы в здания следует выполнять в трубах на глубине не менее 0,5 м и не более 2 м от поверхности земли. При этом в одну трубу следует затягивать один силовой кабель.

Прокладку труб следует выполнять с уклоном в сторону улицы. Концы труб, а также сами трубы при прокладке через стену должны иметь тщательную заделку для исключения возможности проникания в помещения влаги и газа.

15.2 Через подвалы и технические подполья секций (блоки) здания допускается прокладка силовых кабелей напряжением до 1 кВ, питающих электроприемники других секций (блоков) здания. Прокладка транзитных кабелей через подвалы и технические подполья здания запрещается.

Открытая прокладка транзитных электрических сетей через кладовые и складские помещения категорий А, В, С1–С3 по взрывопожарной и пожарной опасности не допускается.

15.3 Групповые электрические сети сечением до 16 мм² следует выполнять кабелями (проводами) с медными жилами.

Групповые сети инженерного оборудования могут выполняться кабелями (проводами) с алюминиевыми жилами площадью сечения не менее 2,5 мм².

По требованию заказчика, включенному в задание на проектирование, распределительные линии и групповые сети сечением более 16 мм² могут выполняться кабелями (проводами) с медными жилами.

Провода электрических сетей силовых электроприемников постирочных цехов и помещений для приготовления растворов в прачечных должны быть с медными жилами в пластмассовой изоляции и при прокладке в подготовке пола - прокладываться в пластмассовых трубах. Выводы труб выше уровня пола и на участке до 1 м в подготовке пола должны выполняться в стальных трубах, защищенных от коррозии и проникания в них влаги.

15.4 Распределительные и групповые сети к СПЗ должны выполняться кабелями и проводами с медными токопроводящими жилами с учетом показателей, установленных в GOST R 31565 (пункты 5.10, 5.11).

По заданию на проектирование распределительные сети могут быть выполнены магистральными шинопроводами с медными или алюминиевыми шинами.

15.5 Кабель и провода СПЗ, прокладываемые одиночно (расстояние между кабелями или проводами более 300 мм), должны иметь показатель пожарной опасности не ниже ПРГП 4 по GOST R 31565.

15.6 Кабели и провода СПЗ, прокладываемые при групповой прокладке (расстояние между кабелями или проводами менее 300 мм), должны иметь показатели пожарной опасности по нераспространению горения ПРГП 1, ПРГП 2, ПРГП 3 или ПРГП 4 (в зависимости от объема горючей нагрузки), и показатель дымообразования не выше ПД 2 по GOST R 31565.

15.7 Кабельные линии и электропроводки СПЗ, прокладываемые замоноличено, в пустотах строительных конструкций из негорючих материалов или в металлических трубах, обладающих локализационной способностью, допускается выполнять кабелями и проводами, к которым не

предъявляются требования по нераспространению горения, при этом торцы каналов и труб, входящих в электрооборудование и соединительные коробки, должны быть герметично уплотнены негорючими материалами.

15.8 Кабельные линии и электропроводка СПЗ, средств обеспечения деятельности подразделений пожарной охраны, систем обнаружения пожара, оповещения и управления эвакуацией людей при пожаре, аварийного освещения на путях эвакуации, аварийной вентиляции и противодымной защиты, автоматического пожаротушения, внутреннего противопожарного водопровода, лифтов для транспортировки подразделений пожарной охраны в зданиях и сооружениях должны сохранять работоспособность в условиях пожара в течение времени, необходимого для выполнения их функций и полной эвакуации людей в безопасную зону.

15.9 Работоспособность кабельных линий и электропроводок СПЗ в условиях пожара обеспечивается выбором вида исполнения кабелей и проводов, согласно GOST R 31565, и способом их прокладки.

15.10 Электрические проводки зрелищных предприятий должны выполняться в соответствии с ПУЭ.

15.11 Прокладку групповой осветительной и силовой сети следует, как правило, выполнять скрыто сменяемой в каналах строительных конструкций, в пространстве за подвесными потолками, между двойными перегородками, и в трубах замоноличенных в конструкциях стен и перекрытий, а при технической целесообразности либо отсутствии такой возможности - открыто по строительным конструкциям, в лотках, электротехнических пластмассовых, не распространяющих горение кабель-каналах, коробах, плинтусах с каналами для прокладки электротехнических сетей и т. п., в соответствии с требованиями SM SR HD 60364-5-52.

В помещениях общественных зданий с нормальной средой допускается прокладка электрических групповых сетей в металлических коробах.

В коробах провода и кабели допускается прокладывать многослойно с упорядоченным и произвольным взаимным расположением. Кабели и провода прокладывают таким образом, чтобы сумма площади сечений, рассчитанных по их наружным диаметрам, включая изоляцию и наружные оболочки, не превышала:

35 % площади сечения короба в свету – для глухих коробов;

40 % – для коробов с открываемыми крышками.

15.12 В неотапливаемых подвалах, технических подпольях и коридорах, на чердаках, в сырых и особо сырых помещениях, насосных, тепловых пунктах, а также в зданиях, сооружаемых из деревянных конструкций, электропроводки разрешается выполнять открыто с соблюдением требований ПУЭ, SM SR HD 60364-5-52.

15.13 В помещениях, в которых предусмотрено перемещение технологического оборудования согласно технологическому процессу (торговые, выставочные, демонстрационные и читальные залы, цехи предприятий бытового обслуживания, лаборатории и т.п.), и в помещениях с гибкой планировкой для возможности переустройства электропроводок в процессе эксплуатации следует предусматривать в полу трубы или каналы с подпольными герметизированными закрывающимися коробками (модульные проводки).

15.14 В зданиях со строительными конструкциями, выполненными из негорючих материалов, допускается несменяемая замоноличенная прокладка групповых сетей в бороздах стен, перегородок, перекрытий, под штукатуркой, в слое подготовки пола или в пустотах строительных конструкций, выполняемая с использованием кабелей или проводов в защитной оболочке (под проводами в защитной оболочке понимаются изолированные провода в общей оболочке, обеспечивающей механическую защиту в соответствии с условиями применения). Не допускается применение несменяемой замоноличенной прокладки в панелях стен, перегородок и перекрытий, выполненной при их изготовлении или в монтажных стыках при монтаже здания.

15.15 Распределительные силовые и групповые сети следует выполнять сменяемыми:

- открыто - проводами в не распространяющих горение трубах и коробах, а также небронированными кабелями. В технических коридорах, подпольях, этажах и подвалах, помещениях инженерных служб рекомендуется прокладка линий открыто в лотках, при этом высота прокладки проводников от уровня пола не нормируется;

- скрыто - изолированными проводами в защитной оболочке или кабелями в каналах строительных конструкций без труб, в трубах замоноличенных в конструкциях стен и перекрытий, в бороздах, штрабах и в негорючем слое подготовки пола в трубах и коробах.

Горизонтальные участки распределительных линий разрешается прокладывать в пустотах железобетонных конструкций (без труб) и в трубах в слое подготовки пола вышерасположенного этажа.

15.16 Стояки распределительных линий квартир, групповых линий лестничного освещения в жилых зданиях должны, как правило, прокладываться скрыто в каналах строительных конструкций (электроблоков). В этих же конструкциях рекомендуется размещать совмещенные этажные электрошкафы (щитки) и ящики для соединений и разветвлений проводников. При технико-экономическом обосновании разрешается распределительные линии выполнять с использованием комплектных токопроводов.

Не допускается в жилых домах прокладка транзитных распределительных линий через квартиры и помещения других собственников.

15.17 Сети освещения шахт лифтов в пределах шахт должны, как правило, прокладываться скрыто в вертикальных каналах железобетонных тубингов или открыто кабелями либо проводами в защитной оболочке без применения труб.

15.18 Совместная прокладка взаиморезервируемых распределительных и групповых линий электроприемников СПЗ, охранной сигнализации и других сетей в одной трубе, канале, а также коробе или лотке без разделительных перегородок не допускается. Указанные линии могут быть проложены по общей трассе (в одной шахте, лестничной клетке, техподполье и т. п.), при этом расстояние между трубами и каналами не нормируется.

15.19 Открытая прокладка кабелей и проводов в лестничных клетках не допускается. Разрешается прокладка линий питания освещения лестничных клеток в стальных трубах и коробах.

15.20 Выводы электропроводки из подготовки пола к технологическому оборудованию, устанавливаемому в удалении от стен помещения (например, в производственных цехах пищеблоков), рекомендуется выполнять в стальных тонкостенных трубах.

15.21 Электропроводки в полостях над непроходными подвесными потолками, в фальшполах и внутри пустотных перегородок рассматриваются как скрытые (с учетом 6.2), и их следует выполнять сменяемыми проводами и кабелями:

а) в стальных трубах с толщиной стенки не менее указанной в таблице 24 - при подвесных потолках, фальшполах, сборных перегородках и их каркасах, изготовленных из материалов групп горючести С2, С3, С4 (кроме каркасов подвесных потолков), см. NCM E03.02;

б) в поливинилхлоридных трубах и коробах - при подвесных потолках, фальшполах, сборных перегородках и их каркасах, изготовленных из материалов негорючих (далее – С0) или группы горючести С1 (кроме каркасов подвесных потолков);

с) открыто кабелями и проводами, не распространяющими горение, с низким дымо- и газовыделением - при подвесных потолках, фальшполах, сборных перегородках и их каркасах, изготовленных из материалов С0 или группы горючести С1 (кроме каркасов подвесных потолков). При этом должна быть обеспечена возможность доступа к светильникам, ответвительным и протяжным коробкам.

Таблица 24 – Толщина стенки стальной трубы, обеспечивающая локализацию пожара

Минимальное сечение жилы провода, мм ²		Толщина стенки трубы, мм, не менее
Алюминий	Медь	
До 4	До 2,5	0,5
6	—	2,5
10	4	2,8
16; 25	6; 10	3,2
35; 50	16	3,5
70	25; 35	4,0

15.22 В вентиляционных каналах и шахтах прокладка проводов и кабелей не допускается. Это требование не распространяется на полости за непроходными подвесными потолками, используемыми в качестве вентиляционных каналов.

Разрешается пересечение каналов и шахт одиночными линиями, выполненными проводами и кабелями, заключенными в стальные трубы.

15.23 В одной трубе, одном рукаве, коробе, канале многоканального короба, пучке, замкнутом канале строительной конструкции здания, на одном лотке допускается совместно прокладка:

- a) линий питания электроприемников;
- b) линий питания вентиляторов (в том числе дымоудаления и подпора воздуха);
- c) всех цепей одного агрегата (например, агрегата по обработке картофеля в пищеблоке);
- d) силовых и контрольных цепей нескольких машин, панелей, щитов, пультов, обеспечивающих единый технологический процесс;
- e) цепей, питающих сложный светильник;
- f) осветительных сетей напряжением до 42 В с цепями напряжением до 380 В, при условии заключения проводов цепей до 42 В в отдельную изоляционную трубку;
- g) цепей нескольких групп одного вида освещения с общим числом проводов не более 12 (без учета контрольных цепей и РЕ-проводников);
- h) распределительных линий квартир и групповых линий рабочего освещения лестниц, коридоров, вестибюлей жилых домов.

Прокладка проводов и кабелей групповых линий рабочего освещения с групповыми линиями аварийного освещения на одном лотке, монтажном профиле, в одном коробе, одном канале многоканального короба, в корпусах и штангах многоламповых светильников не допускается. При необходимости их совместной прокладки должны быть приняты специальные меры, исключающие возможность повреждения огнем проводов аварийного освещения (устройство перегородок, покрытие огнезащитными составами и т. п.).

15.24 Запрещается совместная прокладка кабельных линий СПЗ с другими кабелями и проводами в одном коробе, трубе, жгуте, замкнутом канале строительной конструкции или на одном лотке. Допускается совместная прокладка кабельных линий СПЗ с другими кабелями и проводами на одном лотке оборудованных разделительной перегородкой.

15.25 Запрещается прокладка в одном канале, рукаве, коробе, трубе и в других конструкциях линий, питающих разные квартиры.

15.26 Незащищенные изолированные провода наружной электропроводки должны быть расположены или ограждены таким образом, чтобы они были недоступны с мест, где возможно частое пребывание людей, например с балкона или крыльца.

15.27 Соединительные и ответвительные коробки, протяжные ящики и другая подобная электромонтажная арматура должны быть изготовлены из негорючих или не распространяющих горение материалов. Металлические элементы электропроводок (конструкции, короба, лотки, трубы, рукава, коробки, скобы) должны быть защищены от коррозии.

Электромонтажная арматура должна соответствовать требованиям пожарной безопасности, предложенными в [6].

15.28 Способ выполнения групповых электрических сетей в жилых комнатах, кухнях и прихожих квартир жилых домов следует, как правило, выбирать по таблице 25 с учетом требований SM SR HD 60364-5-52.

15.29 В ванных комнатах, саунах, душевых и туалетах должна применяться скрытая электропроводка.

В санитарно-технических кабинах и узлах заводского изготовления электропроводка и другое электрооборудование должны монтироваться на заводах-изготовителях кабин.

Таблица 25. Способ выполнения групповых электрических сетей в жилых домах

Здания	Способ выполнения групповых электрических сетей
Крупнопанельные полносборные из железобетонных конструкций и из монолитного железобетона	Открыто
	В кабель-каналах, в плинтусах и наличниках из негорючих материалов или в электромонтажной арматуре, соответствующей требованиям [6], с каналами для электропроводок совместно с телекоммуникационными сетями, проложенными в специальных отделениях или на полках
	Скрыто
В каналах железобетонных панелей стен и перекрытий, образуемых при изготовлении их на заводах; в гофрированных или гладких пластмассовых трубах, закладываемых совместно с комплектующими изделиями (коробками, крюками для подвеса светильников) в панелях стен, перегородок и перекрытий по SM EN 14992, а также в других случаях при технико-экономическом обосновании; в толще бетона при сооружении зданий из монолитного железобетона; в замоноличиваемых трубах; в пустотах, образованных строительными конструкциями, - не распространяющими горение кабелями и изолированными проводами в общей защитной оболочке	
С блочными и кирпичными стенами, гипсо- и шлакобетонными перегородками и перекрытиями из пустотных железобетонных плит	Открыто
	В кабель-каналах, в плинтусах и наличниках из негорючих материалов или в электромонтажной арматуре, соответствующей требованиям [6], с каналами для электропроводок совместно с сетями радиодиффузии, телефонизации, телевидения, проложенными в специальных отделениях или на полках
	Скрыто
В кирпичных стенах и перегородках непосредственно под слоем штукатурки; в гипсо- и шлакобетонных перегородках в каналах, бороздах; в пустотах плит перекрытий и в слое подготовки пола с защитой кабелей цементным или алебастровым наметом толщиной 10 мм; в пустотах, образованных строительными конструкциями, - не распространяющими горение кабелями и изолированными проводами в общей защитной оболочке	
Из деревянных и других сгораемых конструкций	Открыто
	Изолированными проводами на изоляторах, защищенными проводами и кабелями в оболочке из негорючих материалов или в электромонтажной арматуре, соответствующей рекомендациям [6], с креплением скобами непосредственно по поверхности строительных конструкций; открыто без подкладки изолирующих негорючих материалов - одиночными кабелями и проводами в защитной оболочке с медными жилами сечением не более 6 мм ² в ПВХ изоляции с показателями по GOST R 31565 - ПРГО1 (ПРГП1)
	Скрыто
В металлических трубах - кабелями и изолированными проводами (либо изолированными проводами в общей защитной оболочке); под слоем штукатурки - не распространяющими горение кабелями (по намету штукатурки); в перегородках из сухой гипсовой штукатурки на деревянном каркасе скрыто в стальных трубах кабелями и изолированными проводами (или изолированными проводами в защитной оболочке).	

15.30 Открытая прокладка незащищенных изолированных проводов на изоляторах должна выполняться на высоте не менее 2 м.

Высота открытой прокладки защищенных проводов и кабелей и проводов, прокладываемых в трубах и коробах, плинтусах и кабель-каналах для электропроводок, а также спусков к выключателям, розеткам, пусковым аппаратам, щиткам и светильникам, устанавливаемым на стенах, не нормируется.

15.31 В местах прохода проводов и кабелей через стены, перегородки, междуэтажные перекрытия необходимо обеспечивать возможность смены электропроводки.

Для этого проход должен быть выполнен в трубе, коробе, или в строительных конструкциях должны быть предусмотрены отверстия. Зазоры между проводами, кабелями и трубой или коробом следует заделывать легкоудаляемой массой из негорючего материала.

При этом должен быть обеспечен предел огнестойкости заделки, равный требуемой огнестойкости пересекаемых строительных конструкций. Для обеспечения возможности полного удаления материала заделки из трубы и исключения повреждения оболочки небронированных кабелей при их замене в качестве гильз не применяют гофрированные трубы и металлорукава.

В местах пересечения температурных и осадочных швов электропроводкой, прокладываемой в трубах и коробах, выполняют компенсирующие мероприятия. Кабеленесущие системы, расположенные по обе стороны от шва, выполняют без жесткого крепления между собой. Металлические кабеленесущие системы соединяют гибким заземляющим проводником. Кабели в этих местах прокладывают с достаточным запасом длины, обеспечивающим их целостность при смещении строительных конструкций.

15.32 При скрытой прокладке проводов и кабелей, как правило, следует применять выключатели и штепсельные розетки в утопленном исполнении.

15.33 Не разрешается скрытая установка по одной оси штепсельных розеток и выключателей в стенах между разными квартирами.

15.34 В жилых комнатах квартир и общежитий должно быть установлено не менее одной штепсельной розетки на ток 10 (16) А на каждые полные и неполные 5 м периметра комнаты, в коридорах квартир - не менее одной штепсельной розетки на каждые полные и неполные 10 м² площади коридоров.

В кухнях квартир следует предусматривать:

а) четыре штепсельные розетки на ток 10 (16) А. В кухнях площадью более 8 м² следует предусматривать не менее пяти штепсельных розеток на ток 10 (16) А;

В квартирах-студиях, кухнях-столовых и квартирах с индивидуальной планировкой (с условным расположением перегородок) по заданию на проектирование может быть принято другое количество штепсельных розеток.

б) для подключения электроплиты в кухнях квартир со стационарными электроплитами следует предусматривать отдельную групповую линию к штепсельной розетки на ток не менее 40 А с аппаратом защиты на ток не менее 40А.

Сдвоенная штепсельная розетка, установленная в жилой комнате и коридоре, считается одной розеткой, а установленная в кухне, - двумя.

По требованию заказчика, включенному в задание на проектирование, количество штепсельных розеток может быть увеличено.

15.35 В коттеджах, многоквартирных домах, индивидуальных домах на участках садоводческих товариществ количество штепсельных розеток определяется заказчиком (заданием на проектирование).

15.36 Штепсельные розетки в квартирах и общежитиях должны устанавливаться в местах, удобных для их использования, и с учетом проектируемой расстановки бытовой и кухонной мебели, но не выше 1 м.

Допускается установка штепсельных розеток в (или на) специально приспособленных для этого плинтусах или кабель-каналах из негорючих или групп горючести С1 и С2 материалов.

Выключатели для светильников общего освещения должны устанавливаться на высоте от 0,8 до 1,7 м от пола. Разрешается установка выключателей под потолком, управляемых с помощью шнура.

15.37 Не нормируется расстояние от штепсельных розеток, предназначенных для присоединения стационарных кухонных электроплит и кондиционеров, до корпусов этих приборов. При этом не допускается размещать штепсельные розетки под и над мойками и в других неудобных для эксплуатации местах (например, в кухонных шкафах).

Расстояние от корпуса стационарной кухонной электроплиты до заземленных частей сантехнического оборудования, стальных труб отопления, горячего и холодного водоснабжения, моек и радиаторов не нормируется.

Расстояние от штепсельных розеток и выключателей до газовых трубопроводов должно быть не менее 0,5 м.

15.38 В прихожих квартиры должен быть установлен электрический звонок, а у входа в квартиру звонковая кнопка.

15.39 Установка и крепление плинтусов и наличников с каналами для электропроводок должны предусматриваться в архитектурно-строительной части проекта.

15.40 Установка электродвигателей на чердаках допускается при условии размещения их над нежилыми помещениями и при соблюдении требований санитарных норм. При этом пусковые аппараты и щиты открытого или защищенного исполнения должны быть установлены в отдельных помещениях со стенами, перекрытиями и полом из негорючих материалов или в шкафах, выполненных из негорючих материалов и удаленных от горючих элементов здания на расстояние не менее 0,5 м.

Вблизи электродвигателей должен быть установлен отключающий аппарат для обеспечения возможности их безопасного ремонта, использование которого допускается только при отсутствии напряжения в сети.

15.41 Электродвигатели насосов, вентиляторов, лифтов, а также защитные и пусковые аппараты для них должны быть доступны только для обслуживающего персонала. Исключением являются кнопки управления пожарными насосами и вентиляторами, которые могут быть установлены в местах, необходимых по условиям эксплуатации. Эти кнопки должны быть снабжены соответствующими надписями.

15.42 Выключатели общего освещения в помещениях общественных зданий рекомендуется устанавливать на высоте от 0,8 до 1,7 м от пола со стороны дверной ручки.

Выключатели неэкранированных нижних ламп бактерицидных облучателей устанавливаются перед входом в облучаемое помещение и блокируются со световым сигналом «Не входить». Выключатели верхних ламп устанавливаются в помещении (кроме помещений с тяжелыми условиями среды).

15.43 В школах и детских дошкольных учреждениях в помещениях для пребывания детей выключатели и штепсельные розетки должны устанавливаться на высоте 1,8 м от пола (кроме штепсельных розеток в компьютерных классах, на столах в учебных и лабораторных кабинетах школ).

В силовой сети предприятий общественного питания и торговли штепсельные розетки следует, как правило, устанавливать на высоте 1,3 м, а пусковые аппараты - на высоте от 1,2 до 1,6 м от пола.

Высота установки осветительных и силовых штепсельных розеток в других общественных зданиях и помещениях выбирается удобной для присоединения к ним электрических приборов в зависимости от назначения помещений и оформления интерьеров, но, как правило, не выше чем на 1 м от пола (если другая высота не предусмотрена технологической частью проекта, заданием на проектирование либо специальными нормами). Допускается установка силовых розеток на потолках для подключения проекторов, видеомониторов и т.д.

15.44 Штепсельные розетки, устанавливаемые в квартирах, в жилых комнатах общежитий для семейных граждан, а также в помещениях для пребывания детей в детских учреждениях (садах, яслях, школах, детских отделениях больниц и т. п.), должны быть снабжены защитным устройством, автоматически закрывающим гнезда розеток при вынутой вилке.

15.45 В кабинетах и лабораториях школ розетки на столах учеников, а также лабораторные щитки должны быть подключены через аппарат управления, установленный на столе преподавателя. Линии питания розеток следует подключать через разделительный трансформатор или защищать устройством защитного отключения на ток до 30 мА.

В классных помещениях, учебных комнатах, кабинетах и лабораториях для подключения проекционных аппаратов следует устанавливать три розетки: одну у классной доски, другую на противоположной от доски стене помещения и третью на стене, противоположной оконным проемам.

15.46 Штепсельные розетки для подключения уборочных механизмов должны устанавливаться в торговых залах магазинов, обеденных залах, актовых и спортивных залах, конференц-залах, вестибюлях, холлах, коридорах и других помещениях, в которых необходима механизированная уборка.

Штепсельные розетки следует устанавливать на расстоянии, обеспечивающем возможность использования уборочных механизмов с питающим проводником длиной до 15 м. Рекомендуется устанавливать одну штепсельную розетку на несколько помещений при условии, что указанная длина проводника обеспечивает возможность уборки каждого помещения.

15.47 Штепсельные розетки для подключения электроприборов в магазинах следует устанавливать в гладильных, мастерских, расфасовочных, а также в торговых залах для проверки электро- и радиотоваров.

Установка розеток в кладовых не допускается, за исключением кладовых, в которых осуществляется подготовка товаров к продаже. В этом случае допускается установка на негорючих основаниях строительных конструкций штепсельных розеток со степенью защиты не ниже IP43 для питания средств механизации и компьютеров. При этом розеточные сети защищают устройствами защитного отключения.

15.48 Штепсельные розетки в сети аварийного освещения устанавливать не допускается.

15.49 В ванных комнатах квартир, в умывальных, душевых, ванных комнатах и преддушевых общежитий и гостиниц допускается установка штепсельных розеток в зоне 3 по SM SR HD 60364-7-701, присоединенных к сети через разделяющий трансформатор или защищенных устройствами защитного отключения (УЗО).

15.50 Штепсельные розетки для присоединения переносных светильников следует предусматривать в помещениях, имеющих технологическое оборудование, для ремонта которого недостаточно общего освещения.

Напряжение 24 (36) В для переносного освещения должно приниматься в помещениях светокопировальных, мастерских по обработке металла и древесины, на стоянках электрокаров с зарядкой и ремонтом аккумуляторов, в механических сушильно-гладильных отделениях, холодильных станциях, электрощитовых, тепловых пунктах, бойлерных, насосных, машинных отделениях лифтов, технических этажах, в помещениях для оборудования вентиляции и кондиционирования воздуха.

Напряжение 12 В для переносного освещения должно применяться в отделениях механической стирки и приготовления раствора и в других помещениях с мокрыми технологическими процессами.

При наличии требований по установке переносного освещения с различными уровнями сверхнизкого напряжения рекомендуется предусматривать единый уровень напряжения, соответствующий минимальному из требуемых уровней сверхнизкого напряжения.

Вилки и штепсельные розетки в цепях сверхнизкого напряжения предусматривают такими, чтобы исключить возможность подключения к розеткам и вилкам других напряжений.

15.51 В помещениях торговых, выставочных, демонстрационных залов, в мастерских и других помещениях с гибкой планировкой для возможности переустройства электропроводок в процессе эксплуатации силовую распределительную сеть допускается выполнять с помощью распределительных шинопроводов.

Для сетей освещения экспозиций в выставочных и демонстрационных залах, а также сетей акцентированного освещения в торговых залах разрешается использование осветительных шинопроводов, в которых обеспечивается разрыв цепи отключения до момента извлечения штепсельного устройства из оболочки шинопровода.

15.52 Электрические сети в пожаро- и взрывоопасных зонах должны выполняться в соответствии с требованиями ПУЭ.

15.53 В проектах должны быть предусмотрены меры по защите электрооборудования от воздействия внешней среды в соответствии с требованиями ПУЭ.

15.54 Длина проводов ответвлений от групповых линий к электроустановочным изделиям для утопленного монтажа и к светильникам должна приниматься равной, мм:

- a) для закладных коробок под розетки и выключатели - 50 мм плюс глубина коробки;
- b) для светильников с светодиодными лампами в патронах E27, E14 - 150 мм от потолка;
- c) для линейных светодиодных светильников - 250 мм от потолка (независимо от наличия закладной коробки);
- d) для электроустановочных изделий открытой установки – 150 мм.

15.55 Область применения неметаллической электромонтажной арматуры (трубы, кабель-каналы, плинтусы, лотки, коробка и т.п.), используемой для скрытых и открытых электропроводок в жилых и общественных зданиях, устанавливается в нормативных документах. В помещениях жилых и общественных зданий с нормальной средой допускается прокладка электрических сетей в пластмассовых и металлических трубах, коробах, кабельных каналах и плинтусах с каналами, при этом вся электромонтажная арматура должна соответствовать рекомендациям [6].

15.56 Область применения кабельной продукции должна соответствовать требованиям настоящих Норм, с учетом ее классификации по пожарной опасности, согласно GOST R 31565. При проектировании систем электрооборудования выбор технических характеристик кабелей, учитывающих их пожарную опасность и типы исполнения, зависит от назначения кабельных линий (например, для питания СПЗ), их количества и объема горючей массы, способа прокладки, материала строительных конструкций, функционального назначения конкретных помещений, в которых предусмотрена прокладка кабелей.

15.57 При выборе проводов и кабелей, способов их прокладки следует учитывать требования настоящих Норм, ПУЭ и NCM G.01.03.

15.58 Если при замене электропроводок в существующих жилых зданиях невозможно выполнение скрытой проводки с устройством борозд и отверстий в основных несущих элементах строительных конструкций (несущих стенах, железобетонных ригелях и перекрытиях), допускается открытая прокладка линий питания квартир по лестничным клеткам (кроме незадымляемых) в стальных трубах, обладающих локализационной способностью, с толщиной стенки, установленной в таблице 24.

16 Электротопление и горячее водоснабжение

16.1 Электроснабжение электронагревательных приборов системы электротеплоснабжения осуществляют при наличии доступной пропускной способности электрической сети в соответствии с техническими условиями энергоснабжающей организации.

16.2 Для систем стационарного электротеплоснабжения зданий разрешается применение следующих видов нагревательных приборов: низкотемпературных сухих и масляных радиаторов, греющих панелей, электротепловентиляторов, аккумуляционных электропечей, греющих кабелей, конструктивных элементов зданий со встроенными низкотемпературными нагревательными элементами и электроводонагревателей.

16.3 Приборы и электроводонагреватели должны соответствовать требованиям SM SR EN 60335-2-30, SM SR EN 60519-1, SM SR EN 60519-2 и иметь сертификат соответствия согласно требованиям Национального центра по аккредитации Республики Молдова.

16.4 Нагревательные приборы, предназначенные для стационарных систем электротеплоснабжения, должны иметь встроенный терморегулятор или термовыключатель. Приборы с принудительной конвекцией должны иметь блокировку, исключающую их работу при отсутствии обдува нагревательных элементов.

16.5 При выполнении тепловых расчетов систем распределенного электрообогрева бетонного пола толщиной не менее 100 мм, в который заложен нагревательный кабель, учитывают теплоаккумулирующую способность, позволяющую накапливать тепло в толще пола и тем самым длительно сохранять тепловой режим в помещении при выключенном питании [8].

16.6 Нагревательный кабель принимают с двойной или усиленной изоляцией из теплостойкого негорючего и неплавящегося полимерного материала (специально обработанный полиэтилен, поливинилхлоридный пластикат и т.п.), поверх которой выполняют металлическую экранирующую оплетку (или повив брони), обеспечивающую механическую и электрическую защиту, а также предотвращающую распространение электромагнитных полей. Нагревательный кабель прокладывают только по негорючему или не распространяющему горение основанию.

Укладку нагревательного кабеля в полу рекомендуется выполнять в форме змеевика [8]. Шаг укладки нагревательного кабеля H , м, в зависимости от площади пола и длины секции нагревательного кабеля вычисляют по формуле:

$$H = S/L, \quad (15.1)$$

где S – площадь пола, м²; L – длина секции нагревательного кабеля, м.

Нагревательный кабель прокладывают так, чтобы исключить касание и пересечение рядов кабеля в одной плоскости. Греющая часть кабеля, включая соединительную муфту, должна по всей длине находиться в материале с одинаковыми показателями теплопроводности.

16.7 Водонагревательные приборы должны иметь встроенный термовыключатель и блокировку, запрещающую включение прибора при отсутствии воды или понижении ее уровня.

16.8 Нагревательные приборы должны располагаться таким образом, чтобы к ним был обеспечен свободный доступ для осмотра, ремонта и очистки. Расстояние между электронагревательными приборами и строительными конструкциями должно составлять не менее 60 мм.

16.9 Использование нагревательных приборов с непосредственным преобразованием электрической энергии в тепловую в складских помещениях с горючими материалами запрещается. Допускается использование таких нагревателей в помещениях для обслуживающего персонала складов, отделенных от складских помещений противопожарными перегородками 1-го типа, противопожарными перекрытиями 3-го типа и дверьми 2-го типа.

16.10 Нагревательные приборы должны располагаться на негорючих или группы горючести С1 основаниях строительных конструкций. Допускается расположение нагревателей на горючем основании при условии установки между нагревателем и основанием прокладки из негорючего теплоизолирующего материала. Отопительные нагревательные приборы следует располагать преимущественно под оконными проемами.

16.11 Температура наружной поверхности элементов системы электротеплоснабжения в наиболее нагретом месте в нормальном режиме работы не должна превышать значений, указанных в SM EN 60335-1.

16.12 В электротепловых предусматривают аварийное освещение. При срабатывании пожарной сигнализации электротепловых должна полностью отключаться.

16.13 В помещениях общественных зданий, оборудованных автоматическими системами пожаротушения, необходимо предусматривать автоматическое отключение стационарного электротеплоснабжения при срабатывании систем тушения пожара водой или пеной.

16.14 Расстояние от приборов электроотопления до материалов групп горючести С2, С3 и С4 должно быть не менее 0,3 м.

16.15 Питание приборов электротеплоснабжения в жилых домах должно осуществляться по независимым от других электроприемников линиям, начиная от квартирных щитков или вводно-распределительного устройства здания.

16.16 В общественных зданиях питание приборов электротеплоснабжения должно, как правило, быть независимым от других электроприемников, начиная от ВРУ.

Соединение стационарных приборов с линиями питания должно быть неразъемным.

16.17 При организации трехфазного ввода в жилой дом (квартиру) групповые линии для подключения электрооборудования душевых и ванных комнат рекомендуется присоединять к одноименной фазе.

16.18 При групповом включении нагревательных приборов сечение проводников ответвлений к ним должно составлять не менее половины сечения питающего кабеля (провода).

16.19 Регулирующие и коммутирующие устройства, используемые в системах электротеплоснабжения, принимаются преимущественно бесконтактного типа (тиристорные и т.п.). Допускается применение магнитных пускателей, размещенных в металлических оболочках со степенью защиты не ниже IP44.

16.20 Регулирующие устройства должны содержать световую индикацию включенного состояния нагревателей.

16.21 Датчики температуры должны быть расположены на негорючем или групп горючести С1 и С2 основании строительных конструкций на высоте не менее 1,8 м от пола. Допускается установка их на горючем (групп С3 и С4) основании строительных конструкций с прокладкой из негорючих материалов, размер которых не менее чем на 150 мм превышает габариты датчика, а толщина составляет не менее 3 мм.

16.22 Датчики температуры, используемые в системе регулирования, должны иметь возможность изменения уставки.

16.23 Расчет теплотехнических и гигиенических параметров, а также выбор и размещение приборов электротеплоснабжения предусматривается в разделе «Отопление и вентиляция» проектно-сметной документации зданий.

16.24 Необходимость установки дополнительных счетчиков расчетного учета электрической энергии при подключении электронагревательных приборов системы электротеплоснабжения к сети электроснабжения определяют проектом в зависимости от планируемой к применению тарифной группы потребителя.

17 Учет электроэнергии, измерительные приборы

17.1 Учет электроэнергии следует осуществлять в соответствии с требованиями настоящих Норм, ПУЭ (в той части, которая не противоречит настоящим Нормам), техническими условиями, выданными энергоснабжающей организацией, с учетом настоящих норм и соответствовать пунктам изложенных в Постановлении НАРЭ № 74 от 25 февраля 2022 года об измерении электроэнергии в коммерческих целях [13].

В составе проектно-сметной документации, разрабатываемой на строительство, реконструкцию и капитальный ремонт жилых и общественных зданий, следует предусматривать технические решения по организации нижнего и промежуточного уровней АСКУЭ (исключения - жилые дома с количеством квартир менее 20; индивидуальные жилые дома с разрешенной к использованию мощностью, не превышающей 3,5 кВт; строительные площадки с разрешенной к использованию мощностью до 20 кВт включ.; объекты временного либо сезонного режима работы (детские оздоровительные лагеря, турбазы и т. п.) с разрешенной к использованию мощностью до 40 кВт включительно; общественные здания с количеством расчетных счетчиков электроэнергии менее трех).

По усмотрению проектной организации технические решения по организации нижнего и промежуточного уровней АСКУЭ могут оформляться как в составе электротехнических разделов проектов, так и самостоятельным разделом.

Основные технические решения по организации нижнего и промежуточного уровней АСКУЭ следует принимать согласно приложению Е.

17.2 В качестве средств расчетного учета электроэнергии следует предусматривать многотарифные (не менее четырех тарифов) электронные приборы учета активной энергии с цифровым интерфейсом.

17.3 Применяемые средства расчетного учета электроэнергии должны выпускаться серийно, иметь сертификат соответствия, согласно требованиям Национального центра по аккредитации Республики Молдова, быть внесены в Государственный реестр средств измерений и рекомендуемый перечень средств коммерческого учета электроэнергии для целей применения в составе АСКУЭ, утвержденный центральным органом в области экономики Республики Молдова.

17.4 Расчетные счетчики электрической энергии следует устанавливать в точках балансового разграничения с энергоснабжающей организацией: на ВРУ, ГРЩ, вводах низшего напряжения силовых трансформаторов тех ТП, в которых щит низкого напряжения обслуживается эксплуатационным персоналом абонента, на вводах в квартиры жилых домов. Для варианта трансформаторных подстанций, в которых силовые трансформаторы находятся на балансе абонента.

17.5 При питании от общего ввода нескольких потребителей, обособленных в административно-хозяйственном отношении, допускается установка общего расчетного счетчика. В этом случае на вводе каждого потребителя следует устанавливать расчетные счетчики для расчетов с основным абонентом.

17.6 Для предприятий и учреждений общественного назначения, которые согласно NCM C.01.12, разрешено встраивать в жилые дома или пристраивать к ним, расчетные счетчики следует устанавливать на вводах каждого из них независимо от точки подключения питания - ТП, ВРУ жилого дома или ВРУ одного из потребителей.

17.7 В жилых домах следует устанавливать, как правило, один расчетный счетчик на каждую квартиру.

17.8 В общежитиях всех типов следует предусматривать централизованный учет расхода электроэнергии счетчиками, устанавливаемыми на вводах в здание, а также отдельный учет электроэнергии, расходуемой электрическими плитами пищевого приготовления в общежитиях, имеющих кухни, оборудованные такими плитами. В общежитиях для семейных граждан следует также предусматривать счетчики расчетного учета электроэнергии, потребляемой каждой квартирой.

17.9 Счетчик для учета электроэнергии, потребляемой общедомовым освещением и общедомовыми силовыми электроприемниками, как правило, следует устанавливать на ВРУ жилых домов.

17.10 Расчетные счетчики для квартир следует размещать в отдельном отсеке этажного щитка. Отсек со счетчиками должен оборудоваться врезным замком и иметь стеклянные оконца для визуального съема показаний счетчиков. В отсеке со счетчиками не допускается размещение защитно-коммутационной аппаратуры.

Этажные щитки могут устанавливаться в холле, поэтажном коридоре, на лестничной клетке с соблюдением требования, установленного в NCM E.03.02. При установке групповых щитков в прихожих квартир счетчики могут, при условии их дистанционного подключения к АСКУЭ, устанавливаться в этих щитках.

17.11 Средства расчетного и технического учета электрической энергии устанавливают в шкафах, щитах, в панелях учета и т.д. Высоту от пола до клеммной крышки счетчика расчетного учета электрической энергии принимают в пределах от 1,3 до 1,7 м. Для счетчика технического учета электрической энергии высота от пола до его клеммной крышки допускается в пределах от 0,8 до 1,7 м. Правила данного пункта не распространяются на сплит-счетчики.

17.12 Если питание отдельных электроприемников (например, эвакуационного освещения и других систем безопасности здания) осуществляется до основного узла учета электроэнергии, то для указанных электроприемников предусматривают дополнительный счетчик учета электроэнергии.

17.13 Для многоквартирных, блокированных жилых домов, дачных, садовых домиков счетчики расчетного учета электрической энергии устанавливают вне дома, за границей (на границе) земельного участка, в отдельном запираемом металлическом или пластмассовом (из композитных материалов, армированных стекловолокном, или иных материалов с аналогичными свойствами) шкафу при условии обеспечения в шкафах наружной установки температурного режима в соответствии с паспортными данными средств расчетного учета электрической энергии. Допускается размещать такой шкаф на опоре ВЛ, к которой подключено ответвление к ВУ указанных жилых домов.

Выносной щиток выбирают в соответствии с SM EN IEC 61439-1, со степенью защиты не ниже IP54, и со смотровым окном для снятия показаний. Конструкция выносного щитка должна обеспечивать сохранность счетчиков расчетного учета электрической энергии и иметь степень защиты от механических повреждений не менее IK 09 по SM SR EN 62262. Совместно со счетчиком в выносном щитке размещают коммутационную аппаратуру, устанавливаемую до счетчика, и защитную аппаратуру, устанавливаемую после счетчика.

Кабельное ответвление от ВЛ до ВУ здания, проложенного от выносного щитка по опоре ВЛ до земли, защищают от механических повреждений (например, с помощью трубы или металлического уголка).

17.14 Выбор средств расчетного учета электрической энергии производят в соответствии с техническими характеристиками, указанными в технических условиях, выдаваемых энергоснабжающей организацией.

В пределах каждого общественного либо жилого здания, в том числе со встроенными помещениями общественного назначения, должны использоваться однофазные и трехфазные счетчики, имеющие однотипные цифровые интерфейсы и протоколы обмена данными по этим интерфейсам.

17.15 При нагрузках до 100 А следует использовать счетчики непосредственного (прямого) включения по току, класса точности не ниже 1,0. Допускается применять счетчики трансформаторного включения класса точности не ниже 0,5S в сочетании с трансформаторами тока класса точности не ниже 0,5S и коэффициентом трансформации до 100/5 А.

17.16 Необходимость установки дополнительных средств технического учета электроэнергии для отдельных групп потребителей, отдельных помещений здания, а также необходимость интегрирования их показаний в АСКУЭ, систему диспетчеризации здания и т.д. определяют в соответствии с заданием на проектирование.

Для организации технического учета электроэнергии допускается использование статических счетчиков с импульсными выходами.

17.17 Для подключения счетчика трансформаторного включения к измерительным трансформаторам предусматривают подлежащую пломбированию испытательную колодку, устанавливаемую под счетчиком горизонтально на расстоянии не более 0,5 м.

Конструкции клеммных крышек трансформаторов тока и напряжения, испытательных колодок должны обеспечивать возможность их пломбирования энергоснабжающей организацией.

По условиям механической прочности вторичные цепи между измерительными трансформаторами тока (напряжения), счетчиками и испытательными колодками выполняют медными проводниками с площадью сечения не менее 2,5 мм².

17.18 Нагрузка вторичных обмоток измерительных трансформаторов, к которым присоединяют счетчики, не должна превышать номинальных значений. К вторичным обмоткам трансформаторов тока с подключенными последовательными цепями счетчика расчетного учета электроэнергии другие измерительные приборы, средства релейной защиты и автоматики не присоединяют.

При выборе счетчиков электроэнергии следует учитывать их допустимую перегрузочную способность. Номинальная вторичная нагрузка однофазных измерительных трансформаторов тока не должна превышать 5 ВА с учетом потерь мощности в соединительных проводах до счетчиков.

17.19 При выборе сечения соединительных проводов в цепях измерительных трансформаторов напряжения потери напряжения не должны превышать, % от вторичного номинального напряжения трансформатора напряжения:

0,2 - до счетчиков, используемых для расчетного учета;
0,25 - то же для технического учета.

17.20 Допустимый класс точности счетчиков, измерительных трансформаторов тока и напряжения необходимо принимать не ниже указанных в п. 162-170 Постановлении НАРЭ № 74 от 25 февраля 2022 года об измерении электроэнергии в коммерческих целях [14]:

17.21 Перед счетчиком, непосредственно включенным в сеть, для его безопасной замены в щите со счетчиком либо непосредственно рядом со щитом должен быть установлен коммутационный аппарат (с устройством для опломбирования), позволяющий снять напряжение со всех фаз, присоединенных к счетчику.

Отключающие аппараты для снятия напряжения с расчетных счетчиков, расположенных в квартирах многоквартирных домов, должны размещаться за пределами квартиры.

17.22 После счетчика непосредственного включения должен быть установлен аппарат защиты (возможно ближе к счетчику, но не более 3 м по длине электропроводки).

Если после счетчика отходят несколько линий, снабженных аппаратами защиты, установка общего аппарата защиты не требуется. Если после счетчика отходят несколько линий, снабженных аппаратами защиты, которые размещены за пределами помещения, где установлен счетчик, то после счетчика должен быть установлен общий отключающий аппарат.

17.23 В соответствии с требованиями ПУЭ под расчетными счетчиками, осуществляющими учет электроэнергии с применением измерительных трансформаторов, должны устанавливаться испытательные колодки (клеммники) с устройством для опломбирования.

17.24 При подключении зарядных станций для электромобилей предусматривают установку счетчиков расчетного учета электроэнергии, обеспечивающих отдельный учет электроэнергии, потребляемой зарядными станциями.

17.25 К средствам технического учета электрической энергии рекомендуется предъявлять требования, аналогичные требованиям к средствам расчетного учета.

Средства технического учета электрической энергии могут иметь допустимые классы точности на ступень ниже, чем средства расчетного учета электрической энергии.

18 Защитные меры электробезопасности

18.1 Заземление и защитные меры электробезопасности в электроустановках жилых и общественных зданий должны соответствовать требованиям ПУЭ, NCM G.01.03, SM SR EN 61230, SM SR EN 61140, SM SR HD 60364-4-41, SM SR HD 60364-5-54, SM SR HD 60364-7-706, SM EN 60445.

18.2 В электроустановках различных назначений и напряжений для заземления (зануления) рекомендуется применять одно общее заземляющее устройство. Указанное требование не относится к специальным заземлениям технологического оборудования и приборов (например, к заземлению оборудования в вычислительных центрах, инженерно-лабораторных корпусах, систем связи и передачи информации и др.).

18.3 В качестве дополнительной защиты людей от поражения электрическим током при прикосновении к токоведущим и токопроводящим частям электроустановок следует применять УЗО. Порядок их применения регламентирован приложением F и SM SR EN 50274, SM SR HD 60364-4-41.

18.4 В электроустановках зданий следует применять системы заземления типа TN-S или TN-C-S; для мобильных зданий из металла для уличной торговли и бытового обслуживания - в соответствии с SM SR HD 60364-7-717. При применении систем TN рекомендуется выполнять повторное защитное заземление PE и PEN-проводников питающих линий на вводе их в электроустановки зданий. Заземлитель повторного заземления следует использовать также и в качестве заземлителя для молниезащиты, снятия статического электричества с металлических кровель, защиты от заноса потенциалов по вводимым в здание подземным металлическим

трубопроводам, повторного заземления медицинской аппаратуры в лечебно-профилактических учреждениях. Сопротивление заземлителя повторного заземления при кабельных питающих линиях не нормируется, за исключением случаев использования его для повторного заземления медицинской аппаратуры, при этом его сопротивление растеканию должно быть не более 10 Ом.

Заземлитель не нормируемого повторного заземления может выполняться двумя вертикальными электродами длиной не менее 5 м каждый, или протяженной стальной полосой длиной не менее 10 м, прокладываемой вдоль фундамента здания (сооружения). Материал заземлителя и его минимальное сечение следует принимать по SM SR HD 60364-5-54.

18.5 Открытые проводящие части светильников общего освещения и стационарных электроприемников необходимо присоединять к защитному проводнику.

18.6 В помещениях без повышенной опасности поражения электрическим током допускается применение подвесных светильников, не оснащенных зажимами для присоединения защитных проводников, при условии, что крюк для их подвески изолирован. Требования данного пункта не являются основанием для выполнения электропроводок двухпроводными.

18.7 Металлические корпуса однофазных переносных электроприборов и настольных средств оргтехники класса I по SM SR EN 61140 должны присоединяться к защитным проводникам трехпроводной групповой линии.

18.8 К защитным РЕ-проводникам должны присоединяться металлические каркасы подвесных потолков, перегородок, дверей, рам и других металлических конструкций здания, если они используются для прокладки кабелей.

Металлические конструкции потолков рекомендуется заземлять путем присоединения их к защитным РЕ-проводникам линии освещения возле первого и последнего светильников, а при значительной протяженности линии (более 50 м) - и в промежуточных точках.

18.9 Нулевой рабочий и нулевой защитный проводники не допускается подключать под общий контактный зажим.

18.10 Сечение нулевых защитных проводников должно равняться сечению фазных проводников при сечении последних до 16 мм²; 16 мм² - при сечении фазных проводников от 16 до 35 мм² и 50 % сечения фазных проводников - при больших сечениях. Сечение нулевых защитных проводников, не входящих в состав кабеля или проложенных не в общей оболочке (трубе, коробе), должно быть не менее 2,5 мм² при наличии механической защиты и 4 мм² - при ее отсутствии.

18.11 Подвижные металлические конструкции сцены (эстрады, манежа), предназначенные для установки осветительных и силовых электроприемников (софитные фермы, порталные кулисы и т. п.), должны быть присоединены к защитному заземлению посредством отдельного гибкого медного провода или жилы кабеля, которые не должны одновременно служить проводниками рабочего тока.

18.12 Специальные установки с повышенными требованиями к уровню помехозащищенности должны присоединяться, как правило, к самостоятельному функциональному заземляющему устройству, заземлители которого должны находиться на расстоянии не менее 20 м от других заземлителей.

Сопротивление самостоятельного заземляющего устройства должно соответствовать требованиям предприятия-изготовителя аппаратуры или ведомственным нормам, но не должно превышать 4 Ом. Самостоятельное заземляющее устройство должно присоединяться заземляющим проводником функционального заземления к главной заземляющей шине (далее - ГЗШ). По требованию заказчика такое присоединение может не выполняться. В этом случае необходимо предусматривать мероприятия, исключающие возможность одновременного прикосновения к тем открытым и/или сторонним проводящим частям, которые соединены с защитным заземляющим устройством, и тем, которые соединены со специальным функциональным заземляющим устройством.

18.13 В каждой электроустановке здания должна быть выполнена основная система уравнивания потенциалов, соединяющая между собой посредством главной заземляющей шины следующие проводящие части:

- a) защитный проводник (РЕ-проводник или PEN-проводник) питающей сети в системе TN;
- b) заземляющий проводник, присоединенный к заземляющему устройству электроустановки в системах IT и TT;
- c) заземляющий проводник, присоединенный к заземлителю повторного заземления на вводе в здание (если есть заземлитель);
- d) металлические трубы коммуникаций, входящих в здание (трубы горячего и холодного водоснабжения, канализации, отопления, газоснабжения и т. п.);
- e) металлические части каркаса здания (несущие металлические конструкции и металлические части железобетонного фундамента);
- f) металлические части централизованных систем вентиляции и кондиционирования. При наличии децентрализованных систем вентиляции и кондиционирования металлические воздуховоды следует присоединять к шине РЕ шкафов питания кондиционеров и вентиляторов;
- g) заземляющее устройство систем молниезащиты II и III категорий;
- h) металлические оболочки телекоммуникационных кабелей;
- i) заземляющий проводник функционального (рабочего) заземления, если такое имеется и если отсутствуют ограничения на присоединение цепей функционального заземления к заземляющему устройству защитного заземления.

Для соединения с основной системой уравнивания потенциалов все указанные проводящие части должны быть присоединены к главной заземляющей шине при помощи главных проводников основной системы уравнивания потенциалов.

Сечение главных проводников основной системы уравнивания потенциалов и заземляющих проводников, соединяющих ГЗШ с заземлителями защитного или функционального заземления (при их наличии), а также с естественными заземлителями, должно соответствовать требованиям SM SR HD 60364-5-54.

18.14 Соединения сторонних проводящих частей с ГЗШ могут выполняться по радиальной либо по магистральной схеме с помощью ответвлений, либо по смешанной схеме.

18.15 ГЗШ (зажим) может быть выполнена внутри ВУ (ВРУ) или отдельно от него. Если здание имеет несколько обособленных вводов или встроенных трансформаторных подстанций, то главная заземляющая шина должна быть выполнена для каждого вводного или вводно-распределительного устройства, каждой встроенной трансформаторной подстанции. Главные заземляющие шины разных вводных, вводно-распределительных устройств, встроенных трансформаторных подстанций здания должны быть соединены между собой проводником системы уравнивания потенциалов сечением (с эквивалентной проводимостью), равным сечению меньшей из попарно соединяемых главных заземляющих шин.

18.16 Сечение ГЗШ, в качестве которой используется нулевая защитная РЕ-шина в ВУ, ВРУ, РУ встроенной ТП, следует принимать по таблице 23.

18.17 При отдельной установке главная заземляющая шина должна быть расположена в доступном месте вблизи ВУ электроустановки здания. В местах, доступных только квалифицированному электротехническому персоналу (например, щитовая), ГЗШ может устанавливаться открыто. В местах, доступных посторонним лицам (например, подвал дома), она должна иметь защитную оболочку (шкаф или ящик с запирающейся на ключ дверцей) со степенью защиты не менее IP21. Если ГЗШ устанавливаются отдельно и к ним не присоединяются нулевые защитные проводники электроустановки, в том числе PEN (РЕ) проводники питающей линии, то сечение (эквивалентная проводимость) каждой из отдельно устанавливаемых главных заземляющих шин принимается равным половине сечения РЕ-шины наибольшей из всех РЕ-шин, но не менее меньшего из сечений РЕ-шин вводных устройств. Для отдельно устанавливаемой ГЗШ проверка по нагреву максимально возможным рабочим током не требуется.

18.18 ГЗШ, в качестве которой принимается РЕ-шина ВУ, ВРУ, РУ встроенной ТП должна быть, как правило, медной. Допускается выполнение ГЗШ из стали. При отдельной установке ГЗШ рекомендуется выполнять из стали. Стальные шины должны иметь металлическое покрытие, обеспечивающее выполнение разборных контактных соединений по SM SR EN 60947-5-1 для

присоединяемых заземляющих проводников, подключаемых к заземляющему устройству. Неразборные соединения на ГЗШ запрещаются. Применение ГЗШ из алюминия не допускается.

18.19 Дополнительную систему уравнивания потенциалов выполняют:

- в помещениях ванн, душевых, водо-грязелечения, саунах, банях;
- в производственных помещениях, насыщенных оборудованием и конструкциями с проводящими частями;
- во взрывоопасных помещениях и установках;
- в медицинских помещениях групп 1 и 2;
- в стесненных помещениях, насыщенных проводящими частями;
- в помещениях жилых и общественных зданий с инженерным оборудованием, например в машинных залах лифтов, котельных, насосных, венткамерах, тепловых пунктах, компрессорных, аппаратных, серверных, коммутационных и др.

Дополнительную систему уравнивания потенциалов для душевых и ванн комнат, саун, бань, помещений водо-грязелечебниц выполняют в соответствии с SM SR HD 60364-7-701, она соединяет между собой все одновременно доступные прикосновению открытые проводящие части стационарного электрооборудования, в том числе подключаемого через штепсельные розетки (например, электроводонагревателя, стиральная машина и т.д.), и скрытые проводящие части, включая доступные прикосновению металлические части строительных конструкций здания, а также нулевые защитные проводники в системе TN и защитные заземляющие проводники в системах IT и TT в соответствии с ПУЭ (глава 1.7).

Открытые проводящие части и скрытые проводящие части присоединяют к нулевым защитным шинам тех щитов, от которых осуществляется подключение электроприемников в помещении с устройством дополнительной системы уравнивания потенциалов.

18.20 Соединения проводящих частей основной и дополнительной систем уравнивания потенциалов могут быть выполнены: по радиальной схеме, по магистральной схеме с помощью ответвлений, по магистральной схеме без ответвлений (присоединение к общему неразрывному проводнику) и по смешанной схеме.

При выполнении систем заземления или уравнивания потенциалов по магистральной схеме каждую проводящую часть присоединяют к общему неразрывному проводнику отдельным ответвлением.

18.21 Проводники заземления и уравнивания потенциалов, прокладываемые в электротехнических и других специальных помещениях с доступом только для квалифицированного персонала, как правило, выполняют открыто; на отдельных участках, например при проходе вдоль дверных проемов, выполняют скрытую прокладку. В помещениях, доступных для неквалифицированного персонала или посторонних лиц, проводники уравнивания потенциалов прокладывают скрыто или с механической защитой.

Проводники дополнительной системы уравнивания потенциалов в душевых и ванн комнатах рекомендуется прокладывать скрыто. Допускается открытая прокладка проводников в сантехнических зашивках и выводов для присоединения скрытых проводящих частей с учетом требований ПУЭ (пункт 1.7.138).

В помещениях, в которых производят антисептическую обработку, дезинфекционные мероприятия или к которым предъявляются повышенные требования по обеспечению стерильной среды, проводники заземления и уравнивания потенциалов прокладывают скрыто.

Разборные соединения в цепях заземления или уравнивания потенциалов предусматривают в местах, доступных для осмотра (доступ к месту соединения может быть непосредственным или с помощью специального инструмента).

18.22 При выполнении водопроводных сетей зданий в пластмассовых трубах для обеспечения эффективной работы основной системы уравнивания потенциалов независимо от качества подаваемой воды обеспечивают электрическую связь воды с основной системой уравнивания потенциалов непосредственно на вводе водопровода в здание (путем присоединения металлических частей водомерного узла к основной системе уравнивания потенциалов).

18.23 При использовании пластмассовых (в том числе металлопластовых) труб во внутренних системах водоснабжения контактирующие с водой электропроводящие ванны, душевые поддоны, полотенцесушители, умывальники, а также вентили, смесители, краны и другую электропроводящую водопроводную арматуру рассматривают как стороннюю проводящую часть и включают в дополнительную систему уравнивания потенциалов следующим способом:

– для варианта выполнения водопроводных стояков и отводов от них из пластмассовых или металлопластовых труб – на отводящем трубопроводе перед входным вентиляем со стороны стояка предусматривают металлическую вставку, к которой присоединяют проводник уравнивания потенциалов;

– для варианта комбинированного выполнения: водопроводных стояков – из металлических труб, отводов от них – из пластмассовых или металлопластовых труб – присоединением проводника уравнивания потенциалов непосредственно к металлическому стояку.

В этом случае отдельное подключение элементов водопроводной системы (кранов, смесителей, полотенцесушителей, вентилях и т.д.) к дополнительной системе уравнивания потенциалов не предусматривают.

18.24 При разработке проекта капитального ремонта системы электроснабжения многоквартирных жилых домов предусматривают решения по замене электропроводки квартир на трехпроводную, по выполнению основной системы уравнивания потенциалов в соответствии с ПУЭ (пункт 1.7.82) и дополнительной системы уравнивания потенциалов в ванной комнате с присоединением открытых и скрытых проводящих частей ванных комнат к РЕ-шине этажного (квартирного) щитка. Перечень работ может быть изменен по заданию на проектирование.

При невозможности выполнения в отдельных квартирах в ходе капитального ремонта многоквартирных жилых домов правил, указанных выше (например, для случаев ограничения доступа или запрета на проведение работ собственником квартиры), в исключительных случаях, как временная мера повышения электробезопасности, допускается не прокладывать защитный проводник дополнительной системы уравнивания потенциалов между клеммной коробкой, расположенной в сантехнической зашивке или ванной комнате в зоне 3 по SM SR HD 60364-7-701, и РЕ-шиной этажного (квартирного) щитка. В этом случае проектом предусматривают:

– присоединение к клеммной коробке всех открытых и скрытых проводящих частей (степень защиты клеммной коробки – не ниже IP44);

– прокладку в сантехнической зашивке защитного магистрального проводника уравнивания потенциалов, соединенного с ГЗШ здания, сечение которого выбирают в соответствии с требованиями, предъявляемыми к главным проводникам основной системы уравнивания потенциалов согласно SM SR HD 60364-4-54 и ПУЭ (п.1.7.137);

– прокладку защитного проводника дополнительной системы уравнивания потенциалов от клеммной коробки до магистрального проводника уравнивания потенциалов, соединенного с ГЗШ (площадь сечения проводника – 2,5 мм² по меди при наличии механической защиты и 4 мм² по меди – при ее отсутствии);

– установку УЗО с номинальным отключающим дифференциальным током срабатывания 30 мА в этажном (квартирном) щитке для защиты групповых линий питания электроприемников квартиры;

– установку в этажном (квартирном) щитке клеммной коробки, подключенной к РЕ шине щитка, для обеспечения возможности безопасного подключения проводника дополнительной системы уравнивания потенциалов при последующей замене двухпроводной сети квартиры на трехпроводную;

– устройство повторного защитного заземления на вводе питающей сети в здание с прокладкой заземляющего проводника от ГЗШ здания до заземлителя.

18.25 В многоквартирных жилых домах при устройстве автономной системы канализации существует вероятность заноса потенциала локальной земли со стороны канализационных стоков. Для обеспечения безопасности в этом случае рекомендуется установка специальной токопроводящей вставки в трубе стока, подключенной к системе уравнивания потенциалов, и (или) подключение к системе уравнивания потенциалов проводящих частей накопителя канализационных стоков.

18.26 Нагревательные элементы, предназначенные для обогрева и замоноличиваемые в пол ванных и душевых помещений, устанавливают и выбирают с учетом SM SR HD 60364-7-701 и главы 16 настоящих норм.

18.27 Молниезащиту требуется выполнить в соответствии с ПУЭ, РД 34.21.122 и NCM G.02.02.

Для защиты внутренних сетей жилых и общественных зданий от грозových и коммутационных перенапряжений устанавливают ограничители импульсных перенапряжений в соответствии с NCM G.02.02. При воздушных вводах в здание их размещают непосредственно:

- для дачных, садовых домиков – на воздушной линии перед ее вводом в дачный, садовый домик;
- для многоэтажных зданий (жилых, общественных), многоквартирных или блокированных жилых домов – после вводного коммутационного аппарата в ВУ или ВРУ здания. Для многоквартирных жилых домов допускается монтаж ограничителей импульсных перенапряжений непосредственно на воздушной линии перед ее вводом в дом.

18.28 Защиту от статического электричества и наведенных потенциалов выполняют:

- в зданиях и сооружениях с металлическими кровлями в случаях, когда в соответствии с NCM G.02.02 внешнюю систему молниезащиты не предусматривают (при этом систему снятия статического электричества с кровель не требуется включать в основную систему уравнивания потенциалов здания);
- в пожароопасных и взрывоопасных зонах любого класса;
- снятие статических зарядов и предотвращение их накопления осуществляется путем заземления металлических опор фальшпола.

(Spațiu liber lăsat intenționat)

Приложение А

(информативное)

Таблица А.1 Нормируемые показатели освещения помещений культурно-зрелищных учреждений

Помещения	Плоскость нормирования (Горизонтальная, В - вертикальная); высота от пола, м	Минимальная освещенность, лк, при светодиодных лампах	Показатель дискомфорта, не более	Показатель ослепленности, не более	Коэффициент пульсации освещенности, %, не более
1 Артистические, примерные:					
1.1 освещение на лице у зеркала	В; 1	300	—	—	—
1.2 общее освещение	Г; 0,8	200	60	—	—
2 Помещение для выхода на сцену	Пол	75	—	—	—
3 Сцена, авансцена, арьерсцена, карманы (рабочее освещение)	“	30	—	—	—
4 Трюм, рабочие галереи	“	20*	—	—	—
5 Колосниковый настил	“	20	—	—	—
6 Репетиционный зал	Г; 0,8	200	60	—	15
7 Художественно-производственные мастерские:					
7.1 живописно-декорационная	Пол	200	40	—	10
7.2 помещение для приготовления красок	Г; 0,8	200	—	40	20
7.3 клееварка	Г; 0,8	200	—	40	20
7.4 трафаретных работ	Г; 0,8	150	40	—	—
7.5 слесарная, столярная	Г; 0,8	300	40	—	15
7.6 монтажа объемных декораций	Пол	200	—	40	20
7.7 пошивочная, обувная, обойно-драпировочная	Г; 0,8	300	40	—	15
7.8 пастижерская	Г; 0,8	400	40	—	10
7.9 бутафорская	Пол	200	—	40	20
7.10 постирочная	“	200	60	—	20
7.11 красильная	Г; 0,8	200	—	40	20
7.12 пропиточная	Г; 0,8	200	—	60	20
7.13 сушильная	Г; 0,8	20	—	—	—
7.14 гладильная, костюмерная	Г; 0,8	300	40	—	15
7.15 электроремонтная	Г; 0,8	300	40	—	15
8 Кинопроекционная, светопроекционная, рирпроекционная, перемоточная	Г; 0,8	150	60	—	—
9 Осветительные ложи	Г; 0,8	50	—	—	—
10 Помещения лебедек	Г; 0,8	50	—	—	—
11 Звукоаппаратная, кабина диктора (речевая)	Г; 0,8	150	60	—	—
12 Помещение телевизионного полустационара	Г; 0,8	150	—	—	—
13 Электросиловая, помещение для агрегатов охлаждения кинопроекторов	Г; 0,8	150	—	40	20
14 Комнаты ЭХО (акустические)	Пол	50	—	—	—
15 Склады костюмов, гардеробные	“	50	—	—	—
16 Сейф скатанных декораций	В; 1	30	—	—	—
17 Склады объемных декораций, бутафории, мебели и реквизита	Пол	30	—	—	—
18 Технический этаж (над ходовыми мостиками)	“	20	—	—	—

Приложение В
(информативное)

Таблица В.1 Рекомендуемые источники света для общего освещения общественных и общедомовых помещений жилых зданий

Требования к освещению	Характеристика зрительной работы по требованию к цветоразличению	Освещенность, лк	Индекс цветопередачи источников света, Ra	Диапазон цветовой температуры источников света, T _{цв} , К
Обеспечение зрительного комфорта в помещениях при выполнении зрительных работ А-В разрядов	Сопоставление цветов с очень высокими требованиями к цветоразличению и выбор цвета (магазины по продаже одежды и тканей, косметики и т.п.)	От 300 до 500	90-95	5000-6500
	Сопоставление цветов с высокими требованиями к цветоразличению (кабинеты рисования, обслуживающих видов труда, закройные отделения в ателье, залы заседаний федерального значения, химические лаборатории, выставочные залы, макетные и т.п.)	От 200 до 500	85-89	3000-6500
	Различение цветных объектов при невысоких требованиях к цветоразличению (комнаты кружков учебных заведений; универсамы, торговые залы магазинов, ателье химической чистки одежды, обеденные залы, крытые бассейны, спортзалы)	От 300 до 500	80-84	3500-5500
		От 150 до 300	80-84	2700-4500
		Менее 150	70-79	3500-5000
Обеспечение зрительного комфорта в помещениях при выполнении зрительных работ Г-Ж разрядов	Требования к цветоразличению отсутствуют (кабинеты, рабочие комнаты, конструкторские, чертежные бюро, читательские каталоги, архивы, книгохранилища и т.д.)	От 300 до 500	80-84	2700-4500
		От 150 до 300	70-79	3500-5000
		Менее 150	50-69	2400-3500
	Различение цветных объектов при невысоких требованиях к цветоразличению (концертные залы, зрительные залы театров, клубов, актовые залы, вестибюли и т.п.)	От 300 до 500	80-84	3500-5500
		От 150 до 300	80-84	2700-4500
		Менее 150	70-79	3500-5000
	Требования к цветоразличению отсутствуют (зрительные залы кинотеатров, лифтовые холлы, коридоры проходы, переходы и т.п.)	Менее 150	50-59	2400-3500

Приложение С
(информативное)

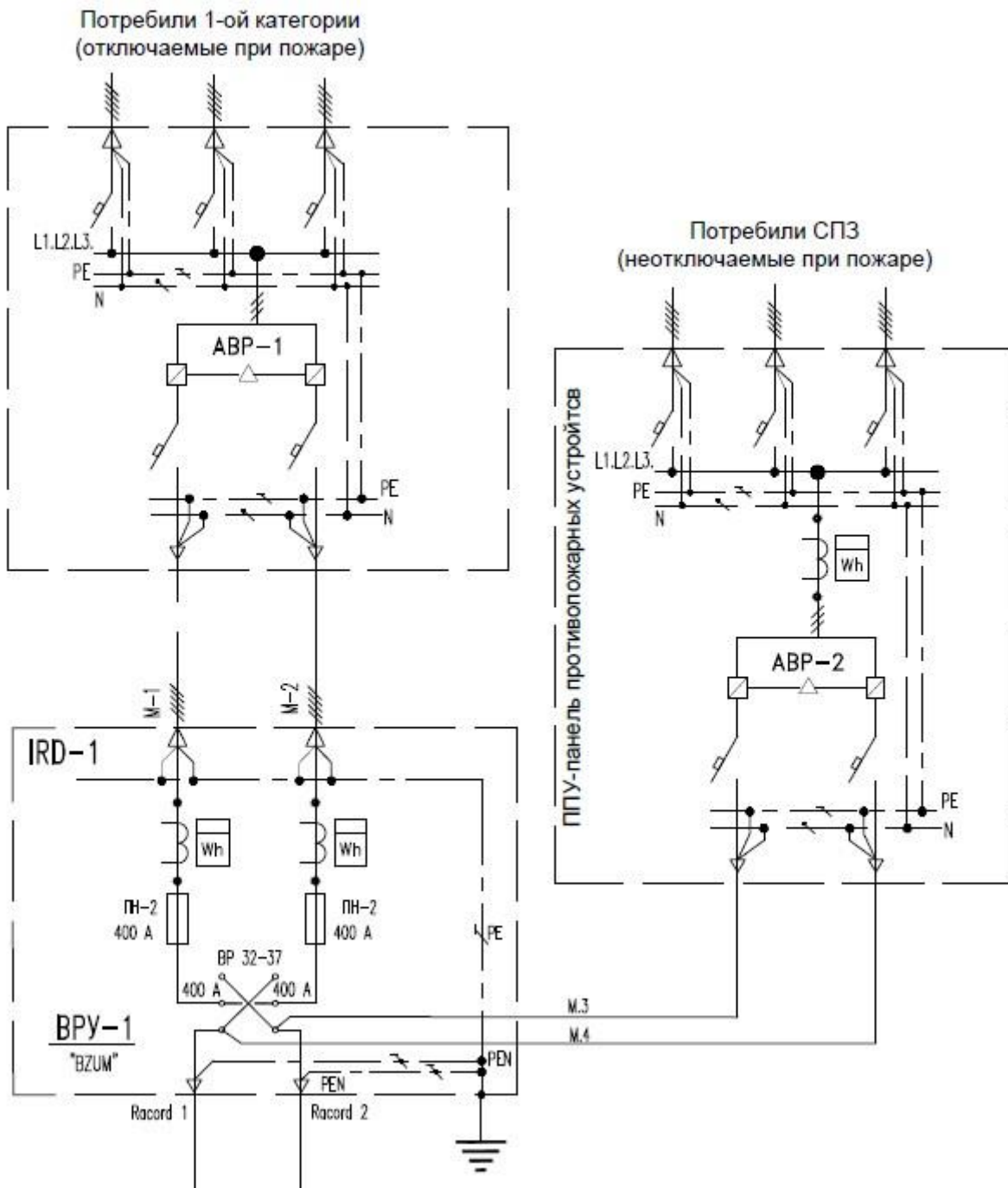


Рисунок С.1 – Пример схемы подключения потребителей СПЗ

Приложение D
(информативное)

Таблица D.1 Расчетные формулы для выбора защитных аппаратов в осветительных и силовых электрических сетях

Защитный аппарат	Расчетные формулы		
	Осветительные сети	Силовые сети	
	Лампы светодиодные	Линии к одиночным электроприемникам	Линии к группам электроприемников
1 Предохранитель (тепловая вставка)	$I_{п.вс} \geq I_{max}$	$I_{п.вс} \geq I_{ном,э} ;$ $I_{п.вс} \geq I_{пуск} / \alpha .$	$I_{п.вс} \geq I_{max} ;$ $I_{п.вс} \geq (I_{пуск} + I_{max}) / \alpha$
2 Автоматический выключатель с тепловым расцепителем с нерегулируемой и регулируемой обратнoзависимой от тока характеристикой	$I_{у.лр} \geq I_{max}$	$I_{п.вс} \geq 1,25 \cdot I_{ном,э}$	$I_{у.лр} \geq 1,1 \cdot I_{max}$
3 Автоматический выключатель с комбинированным расцепителем	$I_{у.лр} \geq I_{max}$	$I_{у.лр} \geq 1,25 \cdot I_{ном,э} ;$ $I_{у.мо} \geq 1,2 \cdot I_{пуск} .$	$I_{у.лр} \geq 1,1 \cdot I_{max} ;$ $I_{у.мо} \geq 1,2 \cdot (I'_{пуск} + I'_{max})$

ПРИМЕЧАНИЯ - 1: Позиция 3, графа 2 - формула дана для автоматических выключателей с кратностью тока отсечки не менее 10.
ПРИМЕЧАНИЯ - 2: Позиция 3, графы 2, 3 - при установке автоматических выключателей в шкафу повышающие коэффициенты не вводятся, так как формулы справедливы для температуры окружающей среды 40 °С.
ПРИМЕЧАНИЯ - 3: Позиции 2, 3, графы 3, 4 - при установке автоматических выключателей на линиях к силовым электроприемникам, не имеющим в своем составе электродвигателей, коэффициенты не учитываются.
ПРИМЕЧАНИЯ - 4: Экспликация к таблице: $I_{п.вс}$ - номинальный ток плавкой вставки предохранителя, А; $I_{у.лр}$ - номинальный ток или установка номинального тока теплового расцепителя автоматического выключателя с нерегулируемой или регулируемой обратнoзависимой от тока характеристикой (независимо от наличия или отсутствия осечки), А; $I_{у.мо}$ - номинальное значение тока уставки электромагнитного расцепителя мгновенного действия (отсечки), А; I_{max} - расчетный ток нагрузки, А; $I_{ном,э}$ - номинальный ток электроприемника, А; $I_{пуск}$ - пусковой ток электроприемника, А; $I'_{пуск}$ - наибольший пусковой ток одного электроприемника в данной группе. При одновременном запуске группы электродвигателей — суммарный пусковой ток этой группы, А; I'_{max} - расчетный ток остальных электроприемников группы, работающих в длительном режиме, А; α - коэффициент, зависящий от условий и длительности пускового периода, равный 2,5, за исключением линий к электродвигателям с длительностью пускового периода более 2–2,5 с (крупные вентиляторы с большими маховыми массами, лифты и т. п.). В этих случаях принимается $\alpha = 1,6$.

Приложение Е (информативное)

Основные технические требования к нижнему и промежуточному уровням автоматизированных систем контроля и учета электроэнергии (АСКУЭ)

Е.1 Проектирование нижнего и промежуточного уровней АСКУЭ объектов жилищно-гражданского строительства любой формы собственности при их строительстве, реконструкции и капитальном ремонте следует осуществлять в соответствии с техническими условиями, выдаваемыми подразделениями энергоснабжающих организаций по заявке заказчика, с учетом требований Е.2 – Е.7

Е.2 Проектными решениями, спецификацией и сметой на выполнение электромонтажных работ по организации нижнего и промежуточного уровней АСКУЭ жилых и общественных зданий должны учитываться технические решения по размещению и подключению электронных многотарифных счетчиков электроэнергии (для жилых зданий - счетчиков поквартирного учета, учета общедомовых потребителей, балансного учета потребления электроэнергии всеми квартирами каждой секции вводно-распределительного устройства, от которой запитываются квартиры; для общественных зданий - всех счетчиков коммерческого учета, подлежащих, согласно требованиям, установленным в настоящем приложении, включению в состав нижнего и промежуточного уровней АСКУЭ), измерительных трансформаторов тока и напряжения (при их необходимости), устройств сбора и передачи данных (далее - УСПД) с учетом прокладки и подключения интерфейсных кабелей к перечисленным выше элементам внутри проектируемого объекта.

Модемы, считыватели данных с УСПД, преобразователи для непосредственного считывания данных со счетчиков, антенна и другие элементы, не относящиеся к нижнему и промежуточному уровням АСКУЭ, не должны учитываться спецификацией и сметой на выполнение электромонтажных работ в жилых и общественных зданиях.

Такие технические средства, а также каналы связи и программное обеспечение включаются в отдельный проект, который выполняется по заказу, в соответствии с выдаваемыми ими техническими условиями на проектирование верхнего уровня АСКУЭ. Технические требования к созданию верхнего уровня АСКУЭ регламентируются ведомственными документами. УСПД, как правило, следует размещать в электрощитовых помещениях.

Е.3 Выбор средств учета производится проектной организацией в соответствии с техническими характеристиками, указанными в технических условиях, выдаваемыми энергоснабжающими организациями.

Е.4 В многоквартирных жилых домах с помещениями общественного назначения, предназначенными для размещения торговых предприятий, предприятий общественного питания, бытового обслуживания и другого назначения, а также в ларьках и киосках, наружная электропроводка которых подключена к питающей сети многоквартирных жилых домов, приборы расчетного учета электроэнергии указанных абонентов должны быть включены в состав АСКУЭ жилого дома.

Е.5 Оборудование АСКУЭ следует, как правило, размещать в электрощитовых помещениях. При размещении оборудования АСКУЭ в самостоятельных помещениях последние должны удовлетворять требованиям, предъявляемым ПУЭ к электрощитовым помещениям.

Е.6 В случае создания сети АСКУЭ на базе отдельных проводных каналов связи, в целях устранения взаимного влияния с сетями другого назначения каналы связи следует выполнять кабелями парной скрутки в металлическом экране и защитной оболочке.

Е.7 В технических подпольях и подвалах жилых и общественных зданий сети АСКУЭ разрешается прокладывать совместно со слаботочными сетями другого назначения на общих кабельных лотках, размещаемых под лотками с силовыми сетями. Кабели и провода на лотках допускается прокладывать пучками и многослойно при соблюдении следующих условий:

- наружный диаметр пучка кабелей или проводов должен быть не более 100 мм;
- высота слоев на одном лотке не должна превышать 100 мм.

Приложение F (информативное)

Устройства защитного отключения (УЗО) и их применение в электроустановках жилых и общественных зданий

F.1 УЗО применяются для защиты от прямого и косвенного прикосновений к токоведущим частям и защиты от возгораний. УЗО не может быть единственной мерой защиты от прямого и косвенного прикосновений.

F.2 Устройства защитного отключения, управляемые дифференциальным током, наряду с устройствами защиты от сверхтока, относятся к основным видам защиты от косвенного прикосновения, обеспечивающим автоматическое отключение питания.

Защита от сверхтока обеспечивает защиту от косвенного прикосновения путем отключения поврежденного участка цепи при глухом замыкании на корпус. При малых токах замыкания, снижении уровня изоляции, а также при обрыве нулевого защитного проводника УЗО является, по существу, единственным средством защиты.

Основными видами защиты от прямого прикосновения являются изоляция токоведущих частей и мероприятия по предотвращению доступа к ним. Установка УЗО на ток срабатывания до 30мА считается дополнительной мерой защиты от прямого прикосновения в случае недостаточности или отказа основных видов защиты. Применение УЗО не может являться заменой основных видов защиты, а может их дополнять и обеспечивать более высокий уровень защиты.

F.3 Применение УЗО является обязательным:

- если устройство защиты от сверхтока не обеспечивает нормируемое время автоматического отключения из-за низких значений токов короткого замыкания и электроустановка не охвачена системой уравнивания потенциалов;
- для групповых линий, питающих розеточные сети, находящиеся вне помещений и в помещениях особо опасных и с повышенной опасностью поражения электрическим током;
- для групповых линий в мобильных (инвентарных) зданиях из металла или с металлическим каркасом, предназначенных для уличной торговли и бытового обслуживания населения (торговые павильоны, киоски, палатки, кафе, будки, фургоны, боксовые гаражи и т. п.), а также в передвижных и стационарных вагончиках с местами для проживания;
- для групповых линий, питающих электроприемники классов 01 и 1, монтируемые в ванных, душевых и парильных помещениях (кроме электроприемников, присоединенных к сети через разделительный трансформатор);
- для групповых линий питания светильников местного стационарного освещения при напряжении сети выше 25 В, устанавливаемых в помещениях особо опасных и с повышенной опасностью поражения электрическим током;
- для групповых линий питания светильников класса защиты I общего освещения, устанавливаемых в помещениях особо опасных и с повышенной опасностью поражения электрическим током при высоте установки менее 2,5 м над полом или площадкой обслуживания;
- для групповых линий, питающих розетки на столах учеников в кабинетах и лабораториях школ;
- для систем электрообогрева полов и других поверхностей, в том числе на открытом воздухе (например, ступеней спусков в подземные переходы, открытых стадионов, крыш зданий и др.);
- для групповых сетей установок световой рекламы и архитектурного освещения зданий;
- для групповых линий, питающих розеточные сети, находящиеся в помещениях жилых домов, сдаваемых в эксплуатацию с токопроводящими (например, бетонными) черновыми полами.

F.4 Рекомендуется установка УЗО для:

- групповых линий, питающих штепсельные розетки, устанавливаемые на столах для проведения опытов в высших и средних специальных учебных заведениях;
- групповых линий, питающих штепсельные розетки, электроплиты, насосы и электроводонагреватели в квартирах, коттеджах, в домиках на участках садоводческих товариществ и в хозпостройках;
- электропроводки в действующем жилом фонде с двухпроводными групповыми сетями, особенно в случае с плохим состоянием изоляции электропроводки (при условии отключения только фазного проводника);
- групповых линий, питающих демонстрационные стенды;
- сетей, где токи короткого замыкания недостаточны для срабатывания максимальной токовой защиты.

F.5 Необходимость применения УЗО определяется проектной организацией исходя из условий обеспечения безопасности в соответствии с требованиями заказчика и техническими нормативными правовыми актами, утвержденными в установленном порядке.

Применение УЗО в линиях, питающих стационарно установленные электрооборудование и светильники, как правило, не требуется (к стационарно установленному электрооборудованию, даже если оно подключается через штепсельные разъемы, относится не имеющее катков для передвижения электрооборудование весом более 18 кг, а также стационарно закрепленное электрооборудование независимо от веса и наличия катков). Установка УЗО, действующих на отключение, запрещается для электроприемников, отключение которых может привести к опасным последствиям - созданию непосредственной угрозы для жизни людей, возникновению взрывов, пожаров и т. п.

F.6 При выборе конкретных типов УЗО необходимо чтобы устройства имели сертификат соответствия согласно требованиям Национального центра по аккредитации Республики Молдова;

F.7 Для защиты от поражения электрическим током УЗО, как правило, должны применяться в отдельных групповых линиях. Допускается присоединение к одному УЗО нескольких групповых линий через отдельные автоматические выключатели (предохранители).

F.8 Суммарная величина тока утечки с учетом присоединяемых стационарных и переносных электроприемников в нормальном режиме работы не должна превышать 1/3 номинального тока УЗО. При отсутствии данных о токах утечки электроприемников ее следует принимать из расчета 0,4 мА на 1 А тока нагрузки, а ток утечки сети - из расчета 10 мкА на 1 м длины фазного проводника.

F.9 При выборе уставки УЗО необходимо учитывать, что в соответствии с SM CEI/TR 60755 значение отключающего дифференциального тока находится в зоне от 0,5 до 1 номинального тока уставки.

F.10 При последовательной установке УЗО должны выполняться требования селективности. При двух- и многоступенчатых схемах УЗО, расположенное ближе к источнику питания, должно иметь установку и время срабатывания не менее чем в три раза большую, чем у УЗО, расположенного ближе к потребителю.

F.11 По наличию расцепителей УЗО изготавливаются как имеющими, так и не имеющими защиту от сверхтока. Преимущественно должны использоваться УЗО, представляющие единый аппарат с автоматическим выключателем, обеспечивающим защиту от сверхтока. Использовать УЗО в групповых линиях, не имеющих защиты от сверхтока, без дополнительного аппарата, обеспечивающего эту защиту, недопустимо.

F.12 При использовании УЗО, не имеющих защиты от сверхтока, должна быть проведена расчетная проверка УЗО в режимах сверхтока с учетом защитных характеристик вышестоящего аппарата, обеспечивающего защиту от сверхтока.

F.13 Во всех случаях УЗО должно обеспечивать надежную коммутацию цепей нагрузки с учетом возможных перегрузок.

F.14 В зоне действия УЗО нулевой рабочий проводник не должен иметь соединений с заземленными элементами и нулевым защитным проводником.

F.15 В жилых зданиях не допускается применять УЗО, автоматически отключающие потребителя от сети при кратковременном исчезновении или недопустимом падении напряжения сети.

F.16 В жилых зданиях могут применяться УЗО типа «А», реагирующие не только на переменные, но и на пульсирующие токи повреждений, или типа «АС», реагирующие только на переменные токи утечки. Источником пульсирующего тока являются, например, стиральные машины с регуляторами скорости, регулируемые источники света, телевизоры, персональные компьютеры и др.

F.17 Для групповых линий электроприемников, указанных в F.3 и F.4, номинальный отключающий дифференциальный ток следует принимать до 30 мА.

В групповых линиях, питающих розеточные сети единичных электроприемников с естественными токами утечки 10 мА и более (например, электрические плиты), допускается принимать УЗО с номинальным отключающим дифференциальным током до 100 мА и временем срабатывания не более 100 мс.

В групповых линиях, питающих розеточные сети, находящиеся вне помещений и в помещениях особо опасных по поражению электрическим током, рекомендуется устанавливать УЗО на ток срабатывания до 10 мА.

F.18 Для повышения уровня защиты от возгорания при замыканиях на заземленные части, когда величина тока короткого замыкания недостаточна для срабатывания максимальной токовой защиты, установка УЗО на ток срабатывания до 300 мА является обязательной.

F.19 При выборе проводников следует учитывать возможность их присоединения к УЗО, так как многие импортные УЗО допускают подключение только медных проводников.

F.20 Применяемые типы УЗО функционально должны предусматривать возможность проверки их работоспособности.

F.21 Запрещается установка в цепях питания электроприемников СПЗ УЗО или выключателей, управляемых дифференциальным (остаточным) током, в том числе со встроенной защитой от сверхтоков.

F.22 Ограничители перенапряжений или вентильные разрядники устанавливают до УЗО.

F.23 В случае необходимости применения УЗО для защиты отдельных электроприемников, получающих питание от системы типа TN-C, например, в действующих электроустановках, защитный РЕ-проводник электроприемника подключают к PEN-проводнику цепи, питающей электроприемник, до УЗО.

Библиография

- [1] Федеральные авиационные правила - Требования, предъявляемые к аэродромам предназначенным для взлета посадки руления и стоянки гражданских воздушных судов, Министерство транспорта Российской Федерации, 2015
- [2] МГСН 4.17-98/ ТСН 31-317-99 Система нормативных документов в строительстве. Московские городские строительные нормы. Культурно зрелищные учреждения.
- [3] ВНП 001-01. Нормативные документы по строительству объектов банка России.
- [4] СП 158 13330-2014. Здания и помещения медицинских организаций. Правила проектирования.
- [5] ТКП 385-2022 Нормы проектирования электрических сетей внешнего электроснабжения напряжением 0,4-10кВ сельскохозяйственного назначения.
- [6] СТБ 1950-2009 Арматура электромонтажная. Требования пожарной безопасности и методы испытаний. Утвержден Госстандартом Республики Беларусь от 06.04.2009, №18.
- [7] Instrucțiune privind calcularea consumului tehnologic de energie electrică în rețelele de distribuție în funcție de valoarea factorului de putere în instalațiile de utilizare ale consumatorilor. Hotărârea Agenției Naționale pentru Reglementare în Energetică Nr. 89 din 13 martie 2003 (Monitorul Oficial, 6 iunie 2003, nr.99-103, p. III, art. 139).
- [8] СП 6.13130.2021 Системы противопожарной защиты. Электрооборудование. Требования пожарной безопасности.
- [9] СП 332.1325800.2017 Свод правил. Спортивные сооружения. Правила проектирования.
- [10] HG Nr.506 din 05.07.2017 pentru aprobarea Cerințelor minime de securitate privind exploatarea ascensoarelor
- [11] Hotărâre ANRE Nr.89 din 13-03-2003 cu privire aprobarea "Instrucțiunii privind calcularea consumului tehnologic de energie electrică în rețelele de distribuție în dependență de valoarea factorului de putere în instalațiile de utilizare ale consumatorilor".
- [12] Hotărâre ANRE Nr.74 din 25.02.2002 cu privire la aprobarea Regulamentului privind măsurarea energiei electrice în scopuri comerciale și modificarea unor acte normative.
- [13] GOST R 50669 Электроснабжение и электробезопасность мобильных (инвентарных) зданий из металла или с металлическим каркасом для уличной торговли и бытового обслуживания населения. Технические требования.
- [14] GOST 21.608 Система проектной документации для строительства. Внутреннее электрическое освещение. Рабочие чертежи.
- [15] GOST R 31565-2012 Кабельные изделия. Требования пожарной безопасности.

Конец перевода

Содержание

1	Область применения	78
2	Нормативные ссылки	78
3	Понятия и определения	81
4	Общие положения	82
5	Искусственное освещение	83
	5.1 Системы и виды освещения	83
	5.2 Нормы освещенности	86
	5.3 Источники света	88
	5.4 Выбор и расположение светильников	89
6	Электроснабжение	93
7	Расчетные электрические нагрузки	98
	7.1 Электрические нагрузки жилых зданий	98
	7.2 Электрические нагрузки общественных зданий	105
	7.3 Компенсация реактивной мощности	116
8	Схемы электрических сетей	116
9	Групповые электрические сети	119
10	Групповые сети освещения	120
11	Управление освещением	122
12	Защита внутренних электрических сетей напряжением до 1000 В и выбор сечения проводников	125
13	Токи короткого замыкания	126
14	Вводно-распределительные устройства, главные распределительные щиты, распределительные щиты, пункты и щитки	127
15	Устройство внутренних электрических сетей	129
16	Электроотопление и горячее водоснабжение	138
17	Учет электроэнергии, измерительные приборы	140
18	Защитные меры электробезопасности	143
	Приложение А (информативное)	154
	Приложение В (информативное)	155
	Приложение С (информативное)	156
	Приложение D (информативное)	157
	Приложение E (информативное)	158
	Приложение F (информативное)	159
	Библиография	162
	Содержание	163

Membrii Comitetului tehnic pentru normare tehnică și standardizare în construcții CT G.(01-02)
" Instalații electrice, de automatizare, semnalizare și telecomunicații" care au acceptat proiectul
documentului normativ:

Președinte	Codreanu Constantin
Secretar	Pripa Veronica
Reprezentant al MIDR	Tagadiuc Alina
Membri	Armeanic Vasile
	Rudei Ion
	Șevcenco Alexandru
	Eroșcenco Leonid
	Oclanschi Ghenadie
	Cebotari Feodosii
	Vieru Dmitrii
	Negru Nicolae

Utilizatorii documentului normativ sînt responsabili de aplicarea corectă a acestuia.

Este important ca utilizatorii documentelor normative să se asigure că sînt în posesia ultimei ediții și a tuturor amendamentelor.

Informațiile referitoare la documentele normative (data aplicării, modificării, anulării etc.) sînt publicate în "Monitorul Oficial al Republicii Moldova", Catalogul documentelor normative în construcții, în publicații periodice ale organului central de specialitate al administrației publice în domeniul construcțiilor, pe Portalul Național "e-Documente normative în construcții" (www.ednc.gov.md), precum și în alte publicații periodice specializate (numai după publicare în Monitorul Oficial al Republicii Moldova, cu prezentarea referințelor la acesta).

Amendamente după publicare:

Indicativul amendamentului	Publicat	Punctele modificate

Ediție oficială

NORMATIV ÎN CONSTRUCȚII
NCM G.01.02:20XX

”Proiectarea și montarea instalațiilor electrice în clădirile locative și publice
Reguli de proiectare și montare”

Responsabil de ediție ing. G. Curilina

Tiraj 100 ex. Comanda nr.

Tipărit IP OATUCL
str. Independenței, 6/1
www.oatucl.md